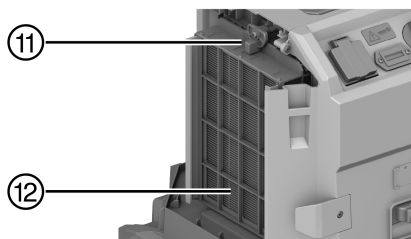
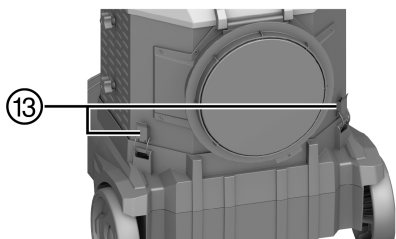
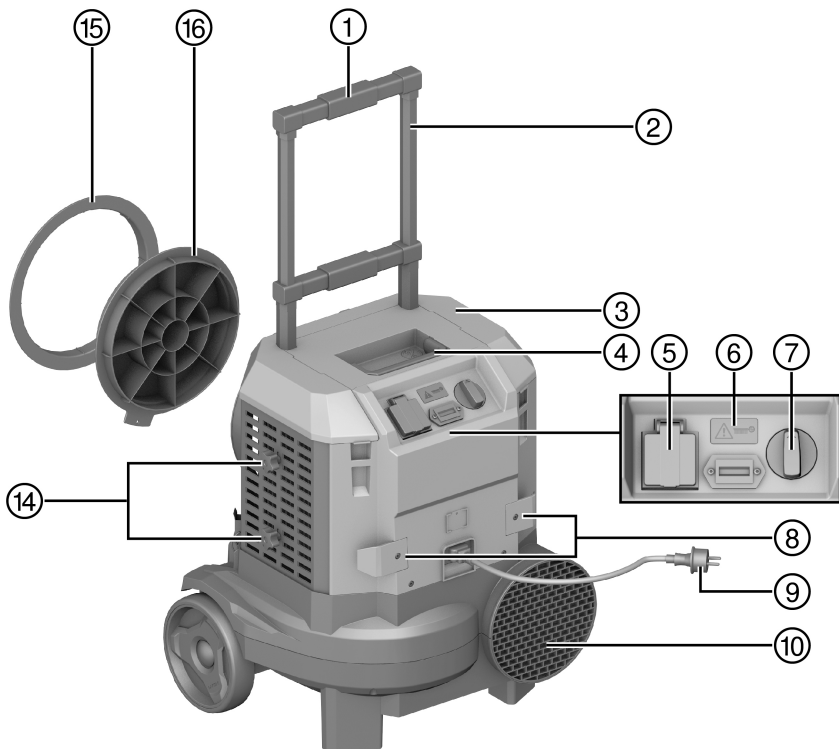
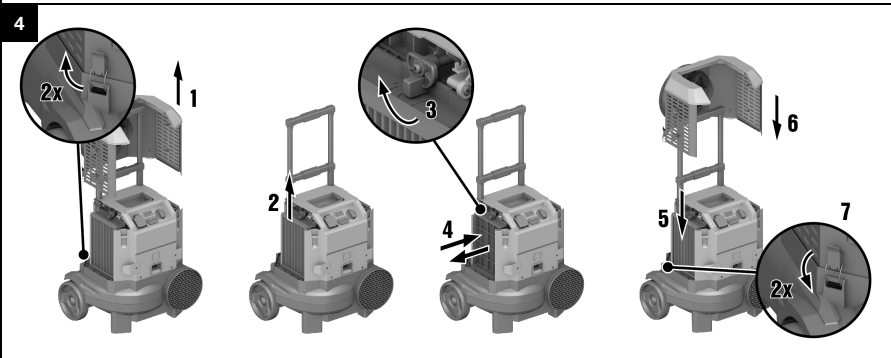
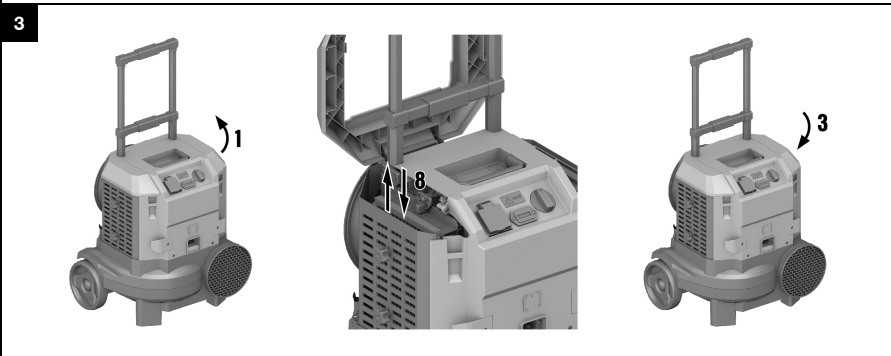
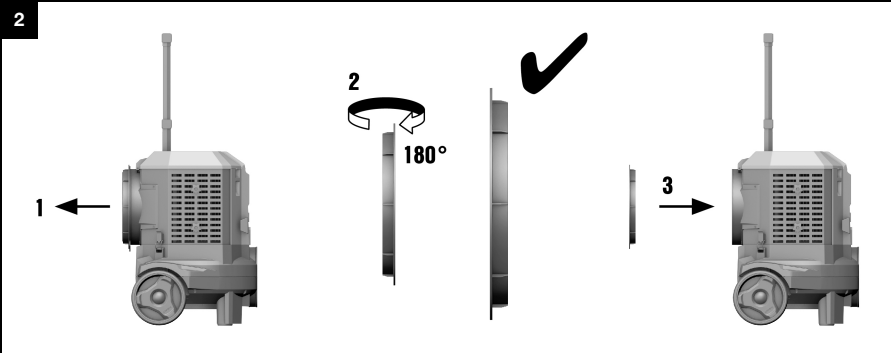




Deutsch	1
English	9
Nederlands	17
Français	25
Español	33
Português	41
Italiano	49
Dansk	57
Svenska	65
Norsk	73
Suomi	80
Eesti	88
Latviešu	96
Lietuvių	104
Polski	112
Česky	120
Slovenčina	128
Magyar	136
Slovenščina	144
Hrvatski	151
Srpski	159
Русский	167
Українська	176
Қазақ	185
Български	194
Română	202
Ελληνικά	210
Türkçe	219
عربي	227
日本語	235
한국어	242
繁體中文	250
中文	257
עברית	264

AIC 1000  
AIC 2000





# AIC 1000

# AIC 2000

de	Original-Bedienungsanleitung	1
en	Original operating instructions	9
nl	Originele handleiding	17
fr	Notice d'utilisation originale	25
es	Manual de instrucciones original	33
pt	Manual de instruções original	41
it	Manuale d'istruzioni originale	49
da	Original brugsanvisning	57
sv	Originalbruksanvisning	65
no	Original bruksanvisning	73
fi	Alkuperäiset ohjeet	80
et	Originaalkasutusjuhend	88
lv	Originālā lietošanas instrukcija	96
lt	Originali naudojimo instrukcija	104
pl	Oryginalna instrukcja obsługi	112
cs	Originální návod k obsluze	120
sk	Originálny návod na obsluhu	128
hu	Eredeti használati utasítás	136
sl	Originalna navodila za uporabo	144
hr	Originalne upute za uporabu	151
sr	Originalno uputstvo za upotrebu	159
ru	Перевод оригинального руководства по эксплуатации	167
uk	Оригінальна інструкція з експлуатації	176
kk	Түпнұсқа пайдалану бойынша нұсқаулық	185
bg	Оригинално Ръководство за експлоатация	194
ro	Manual de utilizare original	202
el	Μετάφραση οδηγιών χρήσης από το πρωτότυπο	210
tr	Orijinal kullanım kılavuzu	219
ar	دليل الاستعمال الأصلي	227
ja	オリジナル取扱説明書	235
ko	오리지널 사용 설명서	242
zh	原始操作說明	250
cn	原版操作说明译文	257
he	הוראות הפעלה מקוריות	264

# Original-Bedienungsanleitung

## 1 Angaben zur Dokumentation

### 1.1 Zu dieser Dokumentation

- Lesen Sie vor Inbetriebnahme diese Dokumentation durch. Dies ist Voraussetzung für sicheres Arbeiten und störungsfreie Handhabung.
- Beachten Sie die Sicherheits- und Warnhinweise in dieser Dokumentation und auf dem Produkt.
- Bewahren Sie die Bedienungsanleitung immer am Produkt auf und geben Sie es nur mit dieser Anleitung an andere Personen weiter.

### 1.2 Zeichenerklärung

#### 1.2.1 Warnhinweise

Warnhinweise warnen vor Gefahren im Umgang mit dem Produkt. Folgende Signalwörter werden verwendet:

**GEFAHR**

**GEFAHR !**

- ▶ Für eine unmittelbar drohende Gefahr, die zu schweren Körperverletzungen oder zum Tod führt.

**WARNUNG**

**WARNUNG !**

- ▶ Für eine möglicherweise drohende Gefahr, die zu schweren Körperverletzungen oder zum Tod führen kann.

**VORSICHT**

**VORSICHT !**

- ▶ Für eine möglicherweise gefährliche Situation, die zu Körperverletzungen oder zu Sachschäden führen kann.

#### 1.2.2 Symbole in der Bedienungsanleitung

Folgende Symbole werden in dieser Bedienungsanleitung verwendet:

	Bedienungsanleitung beachten
	Anwendungshinweise und andere nützliche Informationen
	Umgang mit wiederverwertbaren Materialien
	Elektrogeräte und Akkus nicht in den Hausmüll werfen

#### 1.2.3 Symbole in Abbildungen

Folgende Symbole werden in Abbildungen verwendet:

	Diese Zahlen verweisen auf die jeweilige Abbildung am Anfang dieser Bedienungsanleitung.
	Die Nummerierung gibt eine Abfolge der Arbeitsschritte im Bild wieder und kann von den Arbeitsschritten im Text abweichen.
	Positionsnummern werden in der Abbildung <b>Übersicht</b> verwendet und verweisen auf die Nummern der Legende im Abschnitt <b>Produktübersicht</b> .
	Dieses Zeichen soll ihre besondere Aufmerksamkeit beim Umgang mit dem Produkt wecken.

### 1.3 Produktabhängige Symbole

#### 1.3.1 Symbole am Produkt

Folgende Symbole können am Produkt verwendet werden:



2297300

Deutsch

1



## 1.4 Produktinformationen

Produkte sind für den professionellen Benutzer bestimmt und dürfen nur von autorisiertem, eingewiesenem Personal bedient, gewartet und instand gehalten werden. Dieses Personal muss speziell über die auftretenden Gefahren unterrichtet sein. Vom Produkt und seinen Hilfsmitteln können Gefahren ausgehen, wenn sie von unausgebildetem Personal unsachgemäß behandelt oder nicht bestimmungsgemäß verwendet werden.

Typenbezeichnung und Seriennummer sind auf dem Typenschild angegeben.

- ▶ Übertragen Sie die Seriennummer in die nachfolgende Tabelle. Die Produktangaben benötigen Sie bei Anfragen an unsere Vertretung oder Servicestelle.

### Produktangaben

Luftreiner	AIC 1000   AIC 2000
Generation	01
Serien-Nr.	

## 1.5 Konformitätserklärung

Der Hersteller erklärt in alleiniger Verantwortung, dass das hier beschriebene Produkt mit der geltenden Gesetzgebung und den geltenden Normen übereinstimmt. Ein Abbild der Konformitätserklärung finden Sie am Ende dieser Dokumentation.

Die Technischen Dokumentationen sind hier hinterlegt:

Hilti Entwicklungsgesellschaft mbH | Zulassung Geräte | Hiltistraße 6 | 86916 Kaufering, DE

## 2 Sicherheit

### 2.1 Allgemeine Sicherheitshinweise

Neben den Sicherheitshinweisen in den einzelnen Kapiteln dieser Bedienungsanleitung sind folgende Bestimmungen jederzeit strikt zu beachten.

- ▶ **Lesen Sie alle Hinweise!** Das Nichtbefolgen der folgenden Hinweise kann zu elektrischem Schlag, Feuer und/oder schwerwiegenden Verletzungen führen.
- ▶ **Lesen Sie bei Verwendung des Produkts in Verbindung mit einem Elektrowerkzeug vor Gebrauch die Bedienungsanleitung des Elektrowerkzeuges und beachten Sie alle Hinweise.**
- ▶ **Manipulationen oder Veränderungen am Produkt sind nicht erlaubt.**
- ▶ **Verwenden Sie das richtige Produkt. Benutzen Sie das Produkt nicht für solche Zwecke, für die es nicht vorgesehen ist, sondern nur bestimmungsgemäß und in einwandfreiem Zustand.**
- ▶ **Informieren Sie sich von der Arbeit mit dem Produkt über dessen Handhabung, über die Gefahren, die vom Material ausgehen können und über die Entsorgung des aufgesaugten Materials.**
- ▶ **Berücksichtigen Sie Umgebungseinflüsse. Benutzen Sie das Produkt nicht, wo Brand- oder Explosionsgefahr besteht.**
- ▶ **Das Produkt darf nur von Personen benutzt werden, die mit diesem vertraut sind, bezüglich des sicheren Gebrauchs unterwiesen wurden und die daraus resultierenden Gefahren verstehen. Das Produkt ist nicht für Kinder bestimmt.**
- ▶ **Bewahren Sie benutzte Produkte sicher auf. Nicht in Gebrauch stehende Produkte sollten an einem trockenen, hochgelegenen oder abgeschlossenen Ort, außerhalb der Reichweite von Kindern, aufbewahrt werden.**

### 2.2 Arbeitsplatz

- ▶ **Sorgen Sie für gute Beleuchtung des Arbeitsbereichs.**
- ▶ **Sorgen Sie für gute Belüftung des Arbeitsplatzes.** Schlecht belüftete Arbeitsplätze können Gesundheitsschäden durch Staubbelastung hervorrufen.
- ▶ **Halten Sie den Arbeitsbereich sauber, frei von Gegenständen und achten Sie auf im Arbeitsbereich verlegte Netzkabel.** Unachtsam verlegte Netzkabel können Stolperfallen darstellen und zu Verletzungen führen und an Stativen angebrachte Messgeräte durch Umwerfen beschädigen.



- ▶ **Arbeiten Sie mit dem Produkt nicht in explosionsgefährdeter Umgebung, in der sich brennbare Flüssigkeiten, Gase oder Stäube befinden.** Elektrogeräte erzeugen Funken, die den Staub oder die Dämpfe entzünden können.

### 2.3 Elektrische Sicherheit

- ▶ **Der Anschlussstecker des Produkts muss in die Steckdose passen. Der Stecker darf in keiner Weise verändert werden. Verwenden Sie keine Adapterstecker gemeinsam mit schutzgeerdeten Produkten.** Unveränderte Stecker und passende Steckdosen verringern das Risiko eines elektrischen Schlags.
- ▶ **Stecken Sie den Stecker in eine geeignete, geerdete Steckdose, welche sicher installiert und mit allen lokalen Gegebenheiten abgestimmt ist. Sollten Sie im Zweifel sein, ob die Steckdose sicher geerdet ist, lassen Sie diese durch eine qualifizierten Elektrofachkraft prüfen.**
- ▶ **Halten Sie das Produkt von Regen oder Nässe fern.** Das Eindringen von Wasser in ein Elektrogerät erhöht das Risiko eines elektrischen Schlags.
- ▶ **Vergewissern Sie sich, dass das Netzkabel nicht in Pfützen liegt.**
- ▶ **Kontrollieren Sie regelmäßig die Anschlussleitung des Produkts und lassen Sie diese bei Beschädigung von einer Hilti Servicestelle erneuern. Kontrollieren Sie Verlängerungsleitungen regelmäßig und ersetzen Sie diese, wenn sie beschädigt sind.**
- ▶ **Werden bei der Arbeit die Netzanschlussleitung und/oder das Verlängerungskabel beschädigt, dürfen Sie diese nicht berühren. Ziehen Sie den Netzstecker aus der Steckdose.** Beschädigte Netzanschlussleitungen und Verlängerungskabel stellen eine Gefährdung durch elektrischen Schlag dar.
- ▶ Die Netzanschlussleitung darf nur durch den in der Bedienungsanleitung festgelegten Typ ersetzt werden.
- ▶ **Zweckentfremden Sie das Kabel nicht, um das Produkt zu tragen, aufzuhängen oder um den Stecker aus der Steckdose zu ziehen. Halten Sie das Kabel fern von Hitze, Öl, scharfen Kanten oder sich bewegenden Produktteilen.** Beschädigte oder verwickelte Kabel erhöhen das Risiko eines elektrischen Schlags.
- ▶ **Schalten Sie bei Stromunterbrechung das Produkt aus und ziehen Sie den Netzstecker heraus.**
- ▶ **Verwenden Sie die Produktsteckdose nur für die in der Bedienungsanleitung festgelegten Zwecke.**
- ▶ **Betreiben Sie das Produkt nie in verschmutztem oder nassem Zustand.** An der Produktoberfläche haftender Staub, vor allem von leitfähigen Materialien, oder Feuchtigkeit können unter ungünstigen Bedingungen zu elektrischem Schlag führen. **Lassen Sie daher, vor allem wenn häufig leitfähige Materialien bearbeitet werden, verschmutzte Produkte in regelmäßigen Abständen vom Hilti Service überprüfen.**

### 2.4 Sicherheit von Personen

- ▶ Verwenden Sie das Produkt nicht in mit Asbest kontaminierter Umgebung.
- ▶ **Seien Sie aufmerksam, achten Sie darauf, was Sie tun, und gehen Sie mit Vernunft an die Arbeit mit dem Produkt. Verwenden Sie den das Produkt nicht, wenn Sie müde sind oder unter dem Einfluss von Drogen, Alkohol oder Medikamenten stehen.** Ein Moment der Unachtsamkeit beim Gebrauch des Produkts kann zu ernsthaften Verletzungen führen.
- ▶ **Vermeiden Sie eine abnormale Körperhaltung. Sorgen Sie für einen sicheren Stand und halten Sie jederzeit das Gleichgewicht.**
- ▶ **Der Benutzer und die sich in der Nähe aufhaltenden Personen müssen während des Einsatzes und der Wartung des Produkts eine geeignete Schutzbrille, Schutzhelm, Gehörschutz, Schutzhandschuhe, Sicherheitsschuhe und einen leichten Atemschutz verwenden.**
- ▶ **Stellen Sie sicher, dass das Produkt nicht wegrollen oder abstürzen kann.**
- ▶ **Beachten Sie die länderspezifischen Unfallverhütungsvorschriften.**
- ▶ **Wenn Staubabsaug- und -auffangeinrichtungen montiert werden können, vergewissern Sie sich, dass diese angeschlossen sind und richtig verwendet werden.** Das Verwenden einer Staubabsaugung kann Gefährdungen durch Staub verringern.
- ▶ Das Produkt ist nicht dafür bestimmt, durch Personen (einschließlich Kinder) mit eingeschränkten physischen, sensorischen oder geistigen Fähigkeiten oder mangels Erfahrung und/oder mangels Wissen benutzt zu werden. Dieser Personenkreis muss von einer verantwortlichen Person im sicheren Umgang mit dem Produkt unterwiesen und bei der Verwendung des Produkts beaufsichtigt werden.
- ▶ Kinder müssen unterwiesen sein und beaufsichtigt werden, dass sie nicht mit dem Produkt spielen.
- ▶ Dieses Produkt kann von Kindern ab 8 Jahren und darüber sowie von Personen mit verringerten physischen, sensorischen oder mentalen Fähigkeiten oder Mangel an Erfahrung und Wissen benutzt werden, wenn sie beaufsichtigt oder bezüglich des sicheren Gebrauchs des Produkts unterwiesen



wurden und die daraus resultierenden Gefahren verstehen. Kinder dürfen nicht mit dem Produkt spielen. Reinigung und Benutzer-Wartung dürfen nicht von Kindern ohne Beaufsichtigung durchgeführt werden.

## 2.5 Zusätzliche Sicherheitshinweise

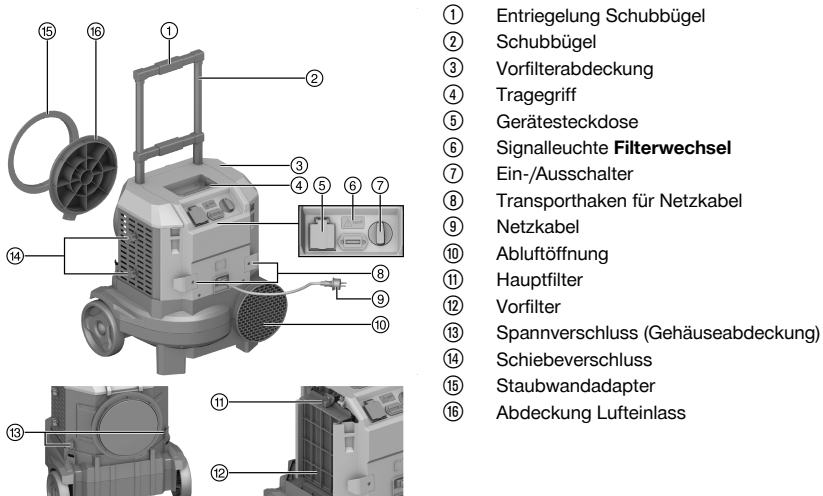
- ▶ Verwenden Sie das Produkt nicht, wenn das Netzkabel und/oder der Stecker beschädigt ist. Achten Sie darauf, dass die Kabel keiner Nässe und/oder Feuchtigkeit ausgesetzt werden. Berühren Sie das Netzkabel nicht, falls es während der Arbeit beschädigt wurde.
- ▶ Überprüfen Sie alle Filter und Dichtungen vor dem Start und ersetzen Sie beschädigte Filter. Betreiben Sie das Produkt nur mit montierten, zugelassenen Filtern (Vorfilter und Hauptfilter).
- ▶ Vermeiden Sie Wasseransammlung in der Mulde des Handgriffs. Reinigen Sie regelmäßig das Entwässerungsloch.
- ▶ Wenn sich Personen im Raum befinden, betreiben Sie das Produkt immer auf der höchsten Leistungsstufe.
- ▶ Stellen Sie sicher dass der Hauptfilterrahmen sicher montiert ist und richtig sitzt.
- ▶ Setzen Sie den Luftfilter nicht in der Nähe von brennbaren und explosiven Gasen ein.
- ▶ Tragen Sie Schutzhandschuhe bei Arbeiten mit heißen Materialien und bei Wartungsarbeiten am Produkt.
- ▶ Vergewissern Sie sich, dass der Luftreiniger so stabil steht und keine Kippgefahr besteht.
- ▶ Beim Anlaufen des Produkts entsteht ein starker Abluftstrom. Dadurch kann Staub im näheren Umfeld des Produkts aufgewirbelt werden.
- ▶ Schalten Sie das Produkt immer mit dem Netzschalter aus! Der Anlaufkondensator kann auch dann stromführend sein, wenn der Stecker aus der Steckdose gezogen wurde.
- ▶ Das Produkt darf nicht zum Filtern von heißen oder glühenden Teilen oder Partikeln verwendet werden. Achten Sie darauf, dass Temperatur der angesaugten kontaminierten Luft 60 °C nicht übersteigt.
- ▶ Das Produkt darf nicht durch einen zu vollen Filter überladen oder blockiert werden. Es ist kein weiterer Betrieb möglich, wenn die Signallampe leuchtet.
- ▶ Benutzen Sie, um Verletzungsgefahren zu vermeiden, nur original **Hilti** Zubehör und Ersatzteile oder solche von gleicher Qualität.
- ▶ Schalten Sie vor Reinigungs- und Wartungsarbeiten das Produkt aus und ziehen Sie den Netzstecker. Bevor Sie die Filterabdeckung öffnen, warten Sie bis die Turbine vollständig zum Stillstand gekommen ist.
- ▶ Transportieren Sie das Produkt nicht am Kran oder mit Hebemitteln.
- ▶ Verwenden Sie das Produkt nicht als Leiterersatz.
- ▶ Schließen Sie das Produkt nur an eine ordnungsgemäß geerdete Stromquelle an.
- ▶ Bevor Sie das Netzkabel eines Elektrowerkzeugs aus der Gerätesteckdose ziehen, trennen Sie immer zuerst das Produkt von der Hauptstromversorgung.
- ▶ Lagern Sie das Produkt und dessen Zubehörteile in trockenen Räumen. Bewahren Sie es außer Reichweite von Kindern auf.





### 3 Beschreibung

#### 3.1 Produktübersicht



- ① Entriegelung Schubbügel
- ② Schubbügel
- ③ Vorfilterabdeckung
- ④ Tragegriff
- ⑤ Gerätesteckdose
- ⑥ Signalleuchte **Filterwechsel**
- ⑦ Ein-/Ausschalter
- ⑧ Transporthaken für Netzkabel
- ⑨ Netzkabel
- ⑩ Abluftöffnung
- ⑪ Hauptfilter
- ⑫ Vorfilter
- ⑬ Spannverschluss (Gehäuseabdeckung)
- ⑭ Schiebeverschluss
- ⑮ Staubwandadapter
- ⑯ Abdeckung Lufteinlass

#### 3.2 Bestimmungsgemäße Verwendung

Das beschriebene Produkt ist ein Luftreiniger zur Reinigung der Raumluft von feinen Staubpartikeln und für den gewerblichen Gebrauch konzipiert, z. B. auf Baustellen, in Hotels, Schulen, Krankenhäusern, Fabriken, Läden, Büros und Vermietergeschäften. Das Produkt ist entwickelt für den Einsatz in trockenen, nicht explosionsgefährdeten Bereichen.

Das Produkt darf nicht in asbestkontaminierten Umgebungen betrieben werden.

Das Produkt ist nur für den Gebrauch in Innenbereichen bestimmt.

#### 3.3 Lieferumfang

Luftreiniger, steckbares Netzkabel, Vorfilter (3×), Hauptfilter (3×), Bedienungsanleitung

Weitere für Ihr Produkt zugelassene Systemprodukte finden Sie in Ihrem **Hilti Store** oder unter: [www.hilti.group](http://www.hilti.group)

## 4 Technische Daten

#### 4.1 Produkteigenschaften

Angaben zu Bemessungsspannung, Bemessungsstrom, Frequenz und/oder Nennaufnahmeleistung finden Sie auf dem länderspezifischen Typenschild Ihres Produkts.

	AIC 1000	AIC 2000
<b>Gewicht</b>	15,2 kg	16,3 kg
<b>Abmessungen (L × B × H)</b>	492 mm × 419 mm × 674 mm	492 mm × 419 mm × 674 mm
<b>Stromversorgung</b>	1-phasig	1-phasig
<b>Filterfläche (3 Hauptfilter)</b>	3,1 m <sup>2</sup>	3,1 m <sup>2</sup>



## 4.2 Volumenströme und Unterdruck

AIC 1000

	100 V	110 V	220-240 V
<b>Max. Volumenstrom (Auslass)</b>	955 m³/h	982 m³/h	861 m³/h
<b>Max. Volumenstrom (Turbine)</b>	1.475 m³/h	1.495 m³/h	1.425 m³/h
<b>Max. Unterdruck</b>	390 Pa	410 Pa	380 Pa

## 4.3 Volumenströme und Unterdruck

AIC 2000

	220-240 V
<b>Max. Volumenstrom (Auslass)</b>	1.600 m³/h
<b>Max. Volumenstrom (Turbine)</b>	2.295 m³/h
<b>Max. Unterdruck</b>	880 Pa

## 4.4 Geräusch- und Vibrationsinformation, gemessen nach EN 60335

	AIC 1000	AIC 2000
<b>Schalleistungspegel (<math>L_{WA}</math>)</b>	76,2 dB(A)	82,3 dB(A)
<b>Schalldruckpegel (<math>L_{pA}</math>)</b>	62,8 dB(A)	68,9 dB(A)
<b>Unsicherheit</b>	3 dB(A)	3 dB(A)

## 5 Einsatz von Verlängerungskabel

### Einsatz von Verlängerungskabel

#### **WARNUNG**

**Gefahr durch beschädigte Kabel!** Wird bei der Arbeit das Netz- oder Verlängerungskabel beschädigt, dürfen Sie das Kabel nicht berühren. Ziehen Sie den Netzstecker aus der Steckdose.

- ▶ Kontrollieren Sie regelmäßig die Anschlussleitung des Geräts und erneuern Sie es bei Beschädigung.
- Verwenden Sie nur für den Einsatzbereich zugelassene Verlängerungskabel mit ausreichendem Leitungsquerschnitt. Ansonsten kann ein Leistungsverlust beim Gerät und Überhitzung des Kabels eintreten.
- Kontrollieren Sie das Verlängerungskabel regelmäßig auf Beschädigungen.
- Ersetzen Sie beschädigte Verlängerungskabel.

Empfohlene Mindestquerschnitte und maximale Kabellängen finden Sie am Ende dieser Dokumentation als QR-Code.

## 6 Bedienung

Die optimale Reinigungsleistung erzielen Sie, wenn die das Produkt ohne angeschlossene Schläuche und mit geöffnetem Schiebeverschluss betreiben. Sie können je nach Gegebenheiten und Anwendung einen Ansaugschlauch anschließen, oder das Produkt direkt in einer Staubwand positionieren.

Das Produkt verfügt über 2 Luftreinigungsstufen. Verwenden Sie im Betrieb die Stufe 2 mit der höchsten Reinigungsleistung. Die Stufe 1 dient zum Nachreinigen der Luft und kann aktiviert werden, wenn sich keine Personen im Raum befinden.

Entfernen Sie vor Beginn der Arbeiten die Lufteinlass-Abdeckung.

1. Stellen Sie sicher, dass das Produkt einen sichern Stand hat und nicht umkippen kann.
2. Zum Einschalten, drehen Sie den Geräteschalter auf Stufe 2 (volle Leistung).
3. Zum Ausschalten, drehen die den Geräteschalter auf Stufe **OFF**.



## 6.1 Integration in Staubschutzwand 2

Sie können das Produkt mit einem Absaugschlauch betreiben oder über den Staubschutzwandadapter direkt in eine Staubschutzwand integrieren und den Innenraum der Staubschutzwand reinigen, ohne dass das Produkt direkt im Raum steht. Um das Produkt mit Ansaugschlauch zu betreiben oder direkt in eine Staubwand zu integrieren, müssen die Schiebeverschlüsse an beiden Seiten des Produkts geschlossen werden.

1. Ziehen Sie den Staubschutzwandadapter von der Lufteinlass-Abdeckung (1).
2. Positionieren Sie das Produkt an der Staubschutzwand.
3. Verwenden Sie den Staubschutzwandadapter, um die Staubschutzwand an den Lufteinlass zu klemmen.



Drehen Sie den Staubschutzwandadapter um 180°, sodass der innere Ring in den Lufteinlass passt.

4. Schneiden Sie gegebenenfalls eine Öffnung in die am Lufteinlass eingeklemmte Staubschutzwand.
5. Verschließen Sie die seitlichen Filter, indem Sie den Schiebeverschluss nach oben ziehen.
6. Schalten Sie das Produkt ein.

## 6.2 Vorfilter austauschen 3

1. Schalten Sie den Luftreiniger ab und warten Sie bis die Turbine still steht.
2. Öffnen Sie die Vorfilterabdeckung (1).
3. Ziehen Sie den Vorfilter heraus und setzen Sie einen neuen Vorfilter ein (2).
4. Entfernen Sie Staubrückstände.
5. Schließen Sie die Vorfilterabdeckung (3).

## 6.3 Hauptfilter austauschen 4

1. Schalten Sie den Luftreiniger ab und warten Sie bis die Turbine still steht.
2. Öffnen Sie beide Spannverschlüsse und ziehen Sie die Gehäuseabdeckung nach oben ab (1).
3. Entfernen Sie größere Staubansammlungen im Gehäuse mit einem Staubsauger.



Beachten Sie die Staubklasse des Staubs und verwenden Sie einen für die Staubklasse zulässigen Sauger.

4. Entfernen Sie die Vorfilter (2).
5. Entfernen Sie Staubrückstände.
6. Öffnen Sie die Drehverschlüsse (3) und tauschen Sie den Hauptfilter (4).
7. Ersetzen Sie die Vorfilter (5).
8. Setzen Sie die Gehäuseabdeckung auf (6) und verschließen Sie die Filterabdeckung mit den Spannverschlüssen (7).

## 7 Pflege und Instandhaltung



### WARNUNG

**Gefahr durch elektrischen Schlag!** Pflege und Instandhaltung mit eingestecktem Netzstecker können zu schweren Verletzungen und Verbrennungen führen.

- ▶ Vor allen Pflege- und Instandhaltungsarbeiten immer den Netzstecker ziehen!

### Pflege

- Fest anhaftenden Schmutz vorsichtig entfernen.
- Lüftungsschlitze vorsichtig mit einer trockenen Bürste reinigen.
- Gehäuse nur mit einem leicht angefeuchteten Tuch reinigen. Keine silikonhaltigen Pflegemittel verwenden, da diese die Kunststoffteile angreifen können.

### Instandhaltung



### WARNUNG

**Gefahr durch Stromschlag!** Unsachgemäße Reparaturen an elektrischen Bauteilen können zu schweren Verletzungen und Verbrennungen führen.

- ▶ Reparaturen an elektrischen Teilen dürfen nur durch eine Elektrofachkraft ausgeführt werden.



- Regelmäßig alle sichtbaren Teile auf Beschädigungen und die Bedienelemente auf einwandfreie Funktion prüfen.
- Bei Beschädigungen und/oder Funktionsstörungen das Produkt nicht betreiben. Sofort vom **Hilti Service** reparieren lassen.
- Nach Pflege- und Instandhaltungsarbeiten alle Schutzeinrichtungen anbringen und auf Funktion prüfen.

**i** Verwenden Sie für einen sicheren Betrieb nur original Ersatzteile und Verbrauchsmaterialien. Von uns freigegebene Ersatzteile, Verbrauchsmaterialien und Zubehör für Ihr Produkt finden Sie in Ihrem **Hilti Store** oder unter: **www.hilti.group**.

### 7.1 Intervalle für Filterwechsel

#### Vorfilter austauschen

- ▶ Tauschen Sie alle Vorfilter mindestens 1× täglich.
- ▶ Tauschen Sie alle Vorfilter spätestens sobald die Signalleuchte (Filterwechsel) aufleuchtet.

#### Hauptfilter austauschen

- ▶ Tauschen Sie alle Hauptfilter mindestens 3× jährlich.
- ▶ Tauschen Sie alle Hauptfilter spätestens sobald die Signalleuchte (Filterwechsel) erneut aufleuchtet, nachdem Sie die Vorfilter getauscht haben.

## 8 Transport und Lagerung

### Transport

- ▶ Transportieren Sie dieses Produkt nicht mit eingestecktem Zubehör, z. B. Absaugschlauch.
- ▶ Achten Sie auf sicheren Halt beim Transport.
- ▶ Prüfen Sie nach jedem Transport alle sichtbaren Teile auf Beschädigung und die Bedienelemente auf einwandfreie Funktion.
- ▶ Verschließen Sie den Schiebeverschluss vor dem Transport. Dadurch vermeiden Sie, dass Staub aus dem Produkt in die Umwelt gelangt und Staub von außen in das Produkt eindringt.

### Lagerung

- ▶ Lagern Sie dieses Produkt immer mit gezogenem Netzstecker.
- ▶ Lagern Sie dieses Produkt trocken und unzugänglich für Kinder und unbefugte Personen.
- ▶ Prüfen Sie nach längerer Lagerung alle sichtbaren Teile auf Beschädigung und die Bedienelemente auf einwandfreie Funktion.

## 9 Hilfe bei Störungen

Bei Störungen, die nicht in dieser Tabelle aufgeführt sind oder die Sie nicht selbst beheben können, wenden Sie sich bitte an unseren **Hilti Service**.

Störung	Mögliche Ursache	Lösung
Produkt lässt sich nicht einschalten.	Netzstecker ist nicht korrekt eingesteckt.	▶ Stecken Sie den Netzstecker in die Steckdose.
	Netzkabel oder Stecker defekt.	▶ Wenden Sie sich an den <b>Hilti Service</b> .
In der Abluft befindet sich Staub.	Die Filterdichtung des Filters ist beschädigt.	▶ Ersetzen Sie den Filter und reinigen Sie das Innere des Produkts.
	Der Filter hat Löcher.	▶ Ersetzen Sie den Filter und reinigen Sie das Innere des Produkts.
Die Filteranzeige leuchtet nach Austausch des Vorfilters.	Hauptfilter verschmutzt.	▶ Ersetzen Sie den Hauptfilter. Wenn die Filteranzeige immer noch leuchtet, kontaktieren Sie den <b>Hilti Service</b> .



## 10 Entsorgung

**Hilti** Geräte sind zu einem hohen Anteil aus wiederverwertbaren Materialien hergestellt. Voraussetzung für eine Wiederverwertung ist eine sachgemäße Stofftrennung. In vielen Ländern nimmt **Hilti** Ihr Altgerät zur Verwertung zurück. Fragen Sie den **Hilti** Kundenservice oder Ihren Verkaufsberater.



- ▶ Werfen Sie Elektrowerkzeuge, Elektronische Geräte und Akkus nicht in den Hausmüll!

## 11 Herstellergewährleistung

- ▶ Bitte wenden Sie sich bei Fragen zu den Gewährleistungsdingungen an Ihren lokalen **Hilti** Partner.

## 12 Weitere Informationen

Weiterführende Informationen zu Bedienung, Technik, Umwelt und Recycling finden Sie unter folgendem Link: [qr.hilti.com/manual/?id=2297300&id=2297301&id=2297303](http://qr.hilti.com/manual/?id=2297300&id=2297301&id=2297303)

Diesen Link finden Sie auch am Ende der Dokumentation als QR-Code.

# Original operating instructions

## 1 Information about the documentation

### 1.1 About this documentation

- Read this documentation before initial operation or use. This is a prerequisite for safe, trouble-free handling and use of the product.
- Observe the safety instructions and warnings in this documentation and on the product.
- Always keep the operating instructions with the product and make sure that the operating instructions are with the product when it is given to other persons.

### 1.2 Explanation of symbols used

#### 1.2.1 Warnings

Warnings alert persons to hazards that occur when handling or using the product. The following signal words are used:

**DANGER**

**DANGER !**

- ▶ Draws attention to imminent danger that will lead to serious personal injury or fatality.

**WARNING**

**WARNING !**

- ▶ Draws attention to a potential threat of danger that can lead to serious injury or fatality.

**CAUTION**

**CAUTION !**

- ▶ Draws attention to a potentially dangerous situation that could lead to personal injury or damage to the equipment or other property.

#### 1.2.2 Symbols in the operating instructions

The following symbols are used in these operating instructions:



Comply with the operating instructions



Instructions for use and other useful information





Dealing with recyclable materials



Do not dispose of electric equipment and batteries as household waste

### 1.2.3 Symbols in illustrations

The following symbols are used in illustrations:

	These numbers refer to the illustrations at the beginning of these operating instructions.
3	The numbering reflects the sequence of operations shown in the illustrations and may deviate from the steps described in the text.
	Item reference numbers are used in the <b>overview illustration</b> and refer to the numbers used in the key in the <b>product overview</b> section.
	These characters are intended to specifically draw your attention to certain points when handling the product.

## 1.3 Product-dependent symbols

### 1.3.1 Symbols on the product

The following symbols can be used on the product:



Transport by crane is not permissible

## 1.4 Product information

products are designed for professional users and only trained, authorized personnel are permitted to operate, service and maintain the products. This personnel must be specifically informed about the possible hazards. The product and its ancillary equipment can present hazards if used incorrectly by untrained personnel or if used not in accordance with the intended use.

The type designation and serial number are printed on the rating plate.

- ▶ Write down the serial number in the table below. You will be required to state the product details when contacting Hilti Service or your local Hilti organization to inquire about the product.

#### Product information

Air cleaner	AIC 1000   AIC 2000
Generation	01
Serial no.	

## 1.5 Declaration of conformity

The manufacturer declares, on his sole responsibility, that the product described here complies with the applicable legislation and standards. A copy of the declaration of conformity can be found at the end of this documentation.

The technical documentation is filed here:

Hilti Entwicklungsgesellschaft mbH | Tool Certification | Hiltistrasse 6 | D-86916 Kaufering, Germany

## 2 Safety

### 2.1 General safety instructions

In addition to the safety instructions given in the various sections of these operating instructions, the following points must be strictly observed at all times.

- ▶ **Read all the instructions and warnings!** Failure to follow all the instructions and warnings below can result in electric shock, fire and/or serious injury.
- ▶ **If the product is used in conjunction with a power tool, read the operating instructions for the power tool before use and comply with all the instructions and warnings.**
- ▶ **Do not tamper with or attempt to make alterations to the product.**
- ▶ **Use the right product for the job. Do not use the product for purposes for which it was not intended. Use it only as directed and when in faultless condition.**



- ▶ Before beginning work with the product, find out how to operate it correctly and about any hazards associated with the materials it will be inducting and how these materials can be disposed of.
- ▶ Take the influences of the surrounding area into account. Do not use the product where there is a risk of fire or explosion.
- ▶ Only persons who are familiar with it, who have been trained on how to use it safely and who understand the resulting hazards are permitted to use the tool. The tool is not intended for use by children.
- ▶ Store the product in a secure place when not in use. Products which are not in use must be stored in a dry, high place or locked away out of reach of children.

## 2.2 Workplace

- ▶ Ensure that the workplace is well lit.
- ▶ Ensure that the workplace is well ventilated. Exposure to dust at a poorly ventilated workplace may result in damage to the health.
- ▶ Keep the work area clean and uncluttered and watch out for supply cords routed in the work area. Carelessly routed supply cords can constitute trip hazards and lead to injuries. Scanning tools mounted on tripods can topple and be damaged if a supply cord is accidentally pulled.
- ▶ Do not operate the product in explosive atmospheres, such as in the presence of flammable liquids, gases or dust. Electric appliances cause sparks which may ignite the dust or fumes.

## 2.3 Electrical safety

- ▶ The plug on the supply cord of the product must match the outlet. Do not change the plug in any way. Do not use adapter plugs with earthed (grounded) products. Unmodified plugs and matching outlets reduce risk of electric shock.
- ▶ Insert the plug in a suitable earthed/grounded power outlet which has been correctly and safely installed and is in compliance with local regulations. If you are in doubt about the effectiveness of the power outlet's earth/ground connection, have it checked by a qualified specialist.
- ▶ Do not expose the product to rain or moisture. Water entering an electric device will increase the risk of electric shock.
- ▶ Check to ensure that the supply cord does not lie in a puddle of water.
- ▶ Check the product's supply cord at regular intervals and have it replaced by Hilti Service if damage is found. Check extension cords at regular intervals and replace them if found to be damaged.
- ▶ Do not touch the supply cord or extension cord if they are damaged while working. Disconnect the supply cord plug from the power outlet. Damaged supply cords or extension cords present a risk of electric shock.
- ▶ The electric supply cord may be replaced only with a cord of the type specified in the operating instructions.
- ▶ Do not abuse the cord. Never use the cord for carrying, hanging up or unplugging the product. Keep the cord away from heat, oil, sharp edges and moving parts of the product. Damaged or entangled cords increase the risk of electric shock.
- ▶ In the event of an interruption in the electric supply, switch the product off and unplug it from the power outlet.
- ▶ Use the power outlet on the product only for the purposes described in the operating instructions.
- ▶ Never operate the product when it is dirty or wet. Dust (especially dust from conductive materials) or dampness on the surface of the product may, under unfavorable conditions, lead to electric shock. Have dirtied or dusty products checked at regular intervals by Hilti Service, especially if they are used frequently for working on conductive materials.

## 2.4 Personal safety

- ▶ Do not use the product where there is asbestos contamination.
- ▶ Stay alert, watch what you are doing and use common sense when working with the product. Do not use the product while you are tired or under the influence of drugs, alcohol or medication. A moment of inattention while operating the product can result in serious personal injury.
- ▶ Avoid unusual body positions. Keep proper footing and balance at all times.
- ▶ The user and persons in the vicinity must wear suitable eye protection, a hard hat, ear protection, protective gloves, protective footwear and light respiratory protection during use and maintenance of the product.
- ▶ Make sure that the product cannot roll away or fall.



- ▶ **Observe the accident prevention regulations applicable in your country.**
- ▶ **If devices are provided for the connection of dust extraction and collection facilities, ensure these are connected and properly used.** Use of a vacuum cleaner can reduce dust-related hazards.
- ▶ This appliance is not intended for use by persons (including children) with reduced physical, sensory or mental capabilities, or lack of experience and knowledge, unless they have been given supervision or instruction concerning use of the appliance by a person responsible for their safety.
- ▶ Children should be supervised to ensure that they do not play with the appliance.
- ▶ This appliance can be used by children aged from 8 years and above and persons with reduced physical, sensory or mental capabilities or lack of experience and knowledge if they have been given supervision or instruction concerning use of the appliance in a safe way and understand the hazards involved. Children shall not play with the appliance. Cleaning and user maintenance shall not be made by children without supervision.

## 2.5 Additional safety instructions

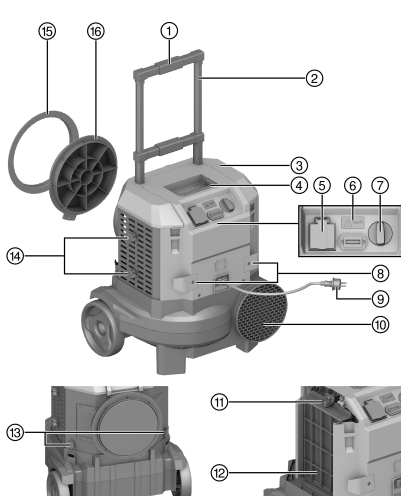
- ▶ Do not use the product if the supply cord and/or the plug is damaged. Make sure that supply cord and extension cord are not exposed to moisture and/or damp. Do not touch the supply cord if it is damaged while work is in progress.
- ▶ Before starting, check all filters and seals and replace damaged filters. Operate the product only with approved filters (pre-filters and main filters) installed.
- ▶ Do not allow water to collect in the hollow of the grip. Clean the drain hole at regular intervals.
- ▶ Whenever the room is occupied, always operate the product at the highest power level.
- ▶ Make sure that the main-filter frame is securely installed and correctly seated.
- ▶ Do not use the air filter in the vicinity of flammable and explosive gases.
- ▶ Wear protective gloves for working with hot materials and for carrying out maintenance tasks on the product.
- ▶ Make sure that the air cleaner is so steady that there is no risk of it tipping over.
- ▶ When the product starts up, it produces a strong current of discharged air. This can swirl up dust in the product's immediate vicinity.
- ▶ Always switch the product off at the main switch! The start-up capacitor can carry an electrical charge even after the plug has been disconnected from the power outlet.
- ▶ Do not use the product to filter hot or incandescent fragments or particles. Make sure that the temperature of the inducted contaminated air does not exceed 60 °C.
- ▶ Do not permit the product to become overloaded or blocked because of an overfilled filter. Further operation is no longer possible as soon as the indicator lamp lights up.
- ▶ To reduce the risk of injury use only genuine **Hilti** accessories and spare parts or those of equivalent quality.
- ▶ Before beginning cleaning and maintenance work, switch the product off and unplug it from the power outlet. Before you open the filter cover, wait until the turbine has come to a complete stop.
- ▶ Do not transport the product by crane or with hoists.
- ▶ Do not stand on the product (do not use it as a substitute for a ladder).
- ▶ Connect the product only to a properly earthed/grounded power source.
- ▶ Before you unplug the supply cord of a power tool from the product's electric tool power outlet, always first disconnect the product from the main electricity supply.
- ▶ Store the product and its accessories in dry rooms. Keep it out of reach of children.





### 3 Description

#### 3.1 Product overview



- ① Pushbar release button
- ② Pushbar
- ③ Pre-filter cover
- ④ Carrying handle
- ⑤ Electric tool power outlet
- ⑥ **Filter change** indicator light
- ⑦ On/off switch
- ⑧ Transport hook for supply cord
- ⑨ Supply cord
- ⑩ Discharged-air outlet
- ⑪ Main filter
- ⑫ Pre-filter
- ⑬ Toggle catch (housing cover)
- ⑭ Shutter
- ⑮ Dust-stop partition wall adapter
- ⑯ Cover for air inlet

#### 3.2 Intended use

The product described is an air cleaner for removing fine dust particles from room air and is designed for the commercial sector, e.g. for use on construction sites, in hotels, schools, hospitals, factories, stores and offices, and by rental companies. The product was developed for use in dry rooms where there is no risk of explosion.

Do not use the product in environments where there is asbestos contamination.

The product is only intended for indoor use.

#### 3.3 Items supplied

Air cleaner, detachable supply cord, pre-filter (3×), main filter (3×), operating instructions

Other system products approved for use with this product can be found at your local **Hilti Store** or at: [www.hilti.group](http://www.hilti.group)

### 4 Technical data

#### 4.1 Product properties

For information on rated voltage, rated current, frequency and/or rated input power, refer to the country-specific rating plate on your product.

	AIC 1000	AIC 2000
<b>Weight</b>	15.2 kg	16.3 kg
<b>Dimensions (L × W × H)</b>	492 mm × 419 mm × 674 mm	492 mm × 419 mm × 674 mm
<b>Power source</b>	1-phase	1-phase
<b>Filter surface area (3 main filters)</b>	3.1 m <sup>2</sup>	3.1 m <sup>2</sup>



## 4.2 Volumetric flow rates and vacuum

AIC 1000

	100 V	110 V	220-240 V
Max. volume flow rate (Outlet)	955 m <sup>3</sup> /h	982 m <sup>3</sup> /h	861 m <sup>3</sup> /h
Max. dispensing rate (Turbine)	1,475 m <sup>3</sup> /h	1,495 m <sup>3</sup> /h	1,425 m <sup>3</sup> /h
Max. vacuum	390 Pa	410 Pa	380 Pa

## 4.3 Volumetric flow rates and vacuum

AIC 2000

	220-240 V
Max. volume flow rate (Outlet)	1,600 m <sup>3</sup> /h
Max. dispensing rate (Turbine)	2,295 m <sup>3</sup> /h
Max. vacuum	880 Pa

## 4.4 Noise and vibration information (measured in accordance with EN 60335)

	AIC 1000	AIC 2000
Sound power level (L <sub>WA</sub> )	76.2 dB(A)	82.3 dB(A)
Sound pressure level (L <sub>pA</sub> )	62.8 dB(A)	68.9 dB(A)
Uncertainty	3 dB(A)	3 dB(A)

## 5 Use of extension cords

### Use of extension cords

#### WARNING

**A damaged supply cord presents a hazard!** Do not touch the supply cord or extension cord if it is damaged while work is in progress. Disconnect the supply cord plug from the power outlet.

- ▶ Check the appliance's supply cord at regular intervals and replace it if it is damaged.
- 
- Use only extension cords of a type approved for the application and with conductors of adequate gauge (cross section). The appliance may otherwise suffer a drop in performance and the extension cord may overheat.
  - Regularly check the extension cord for damage.
  - Replace damaged extension cords.

Information on recommended minimum conductor cross-sections and cable lengths is accessible via a link, in the form of a QR code, at the end of this document.

## 6 Operation

You achieve optimum cleaning power when you operate the product without hoses connected and with the shutter open. Depending on the conditions and the application, you can connect an intake hose or position the product directly in a dust-stop partition wall.

The product has 2 air-cleaning stages. In operation, use stage 2 with the higher cleaning power. The stage 1 setting is only for post-cleaning the air. It can be activated when the room is unoccupied.

Before work starts, remove the air inlet cover.

1. Make sure that the product is steady and cannot topple.
2. To switch on, turn the control switch to the stage 2 position (full power).
3. To switch off, turn the control switch to the **OFF** position.



## 6.1 Integration into dust-stop partition wall

You can operate the product with an extraction hose or integrate it directly into a dust-stop partition wall with the dust-stop partition wall adapter and vacuum dust out of the inside of the dust-stop partition wall without the product being directly in the room. To operate the product with an intake hose connected or integrate the product directly into a dust-stop partition wall, the shutters on both sides of the product must be closed.

1. Pull the dust-stop partition wall adapter off air inlet cover **(1)**.
2. Position the product at the dust-stop partition wall.
3. Use the dust-stop partition wall adapter to secure the dust-stop partition wall to the air inlet.



Turn the dust-stop partition wall adapter through 180° so that the inner ring fits into the air inlet.

4. If necessary, cut an opening into the dust-stop partition wall secured to the air inlet.
5. Shut off the side filters by pulling the shutter up.
6. Switch the tool on.

## 6.2 Replacing pre-filters

1. Switch the air cleaner off and wait until the turbine runs down to a complete stop.
2. Open the pre-filter cover **(1)**.
3. Remove the pre-filter and insert a new pre-filter **(2)**.
4. Remove dust residues.
5. Close the pre-filter cover **(3)**.

## 6.3 Replacing main filters

1. Switch the air cleaner off and wait until the turbine runs down to a complete stop.
2. Open both toggle catches and remove the housing cover by lifting it up **(1)**.
3. Remove heavy accretions of dust inside the housing with a vacuum cleaner.



Ascertain the dust class of the dust and use a vacuum cleaner approved for the dust class.

4. Remove the pre-filters **(2)**.
5. Remove dust residues.
6. Open the rotary catches **(3)** and replace the main filter **(4)**.
7. Replace the pre-filters **(5)**.
8. Lower the housing cover into position **(6)** and seal the filter cover by closing the toggle catches **(7)**.

## 7 Care and maintenance



### WARNING

**Electric shock hazard!** Attempting care and maintenance with the supply cord connected to a power outlet can lead to severe injury and burns.

- ▶ Always unplug the supply cord before carrying out care and maintenance tasks.

### Care

- Carefully remove stubborn dirt from the tool.
- Clean the air vents carefully with a dry brush.
- Use only a slightly damp cloth to clean the casing. Do not use cleaning agents containing silicone as they can attack the plastic parts.

### Maintenance



### WARNING

**Danger of electric shock!** Improper repairs to electrical components may lead to serious injuries including burns.

- ▶ Repairs to the electrical section of the tool or appliance may be carried out only by trained electrical specialists.
- Check all visible parts and controls for signs of damage at regular intervals and make sure that they all function correctly.



- Do not operate the product if signs of damage are found or if parts malfunction. Have it repaired immediately by **Hilti Service**.
- After cleaning and maintenance, fit all guards or protective devices and check that they function correctly.



To help ensure safe and reliable operation, use only genuine Hilti spare parts and consumables. Spare parts, consumables and accessories approved by Hilti for use with the product can be found at your local **Hilti Store** or online at: [www.hilti.group](http://www.hilti.group).

## 7.1 Intervals for filter replacements

### Replacing pre-filters

- ▶ Replace all pre-filters at least 1× a day.
- ▶ Replace all pre-filters at the latest as soon as the indicator light (filter change) shows.

### Replacing main filters

- ▶ Replace all main filters at least 3× a year.
- ▶ Replace all main filters at the latest as soon as the indicator light (filter change) shows again after you have replaced the pre-filters.

## 8 Transport and storage

### Transport

- ▶ Do not transport this product with an accessory installed, for example the extraction hose.
- ▶ Make sure that the equipment is held securely throughout all transport operations.
- ▶ After transporting, always check all visible parts and controls for signs of damage and make sure that they all function correctly.
- ▶ Close the shutter prior to transport. This stops dust from the product escaping into the environment and prevents dust from making its way into the product from outside.

### Storage

- ▶ Always store this product with the electric supply cable unplugged from the electricity supply.
- ▶ Store this product in a dry place, where it cannot be accessed by children or unauthorized persons.
- ▶ After a long period of storage, always check all visible parts and controls for signs of damage and make sure that they all function correctly.

## 9 Troubleshooting

If the trouble you are experiencing is not listed in this table or you are unable to remedy the problem by yourself, contact **Hilti Service**.

Trouble or fault	Possible cause	Action to be taken
The product cannot be switched on.	The supply cord is not plugged in correctly.	▶ Plug the supply cord into the power outlet.
	The supply cord or plug is defective.	▶ Contact <b>Hilti Service</b> .
There is dust in the discharged air.	The filter seal of the filter is damaged.	▶ Replace the filter and clean the interior of the product.
	There are holes in the filter.	▶ Replace the filter and clean the interior of the product.
The filter indicator light comes on after replacement of the pre-filter.	Main filter clogged.	▶ Replace the main filter. If the filter indicator light comes on despite these measures, contact <b>Hilti Service</b> .

## 10 Disposal

Most of the materials from which **Hilti** tools and appliances are manufactured can be recycled. The materials must be correctly separated before they can be recycled. In many countries, your old tools, machines or appliances can be returned to **Hilti** for recycling. Ask **Hilti Service** or your Hilti representative for further information.





- ▶ Do not dispose of power tools, electronic equipment or batteries as household waste!

## 11 Manufacturer's warranty

- ▶ Please contact your local **Hilti** representative if you have questions about the warranty conditions.

## 12 Further information

For more information on operation, technology, environment and recycling, follow this link: [qr.hilti.com/manual/?id=2297300&id=2297301&id=2297303](http://qr.hilti.com/manual/?id=2297300&id=2297301&id=2297303)

This link is also to be found at the end of the documentation, in the form of a QR code.

# Originele handleiding

## 1 Informatie over documentatie

### 1.1 Over deze documentatie

- Lees voor ingebruikname deze documentatie door. Dit is vereist voor veilig werken en storingsvrij gebruik.
- De veiligheidsinstructies en waarschuwingaanwijzingen in deze documentatie en op het product in acht nemen.
- De handleiding altijd bij het apparaat bewaren en het product alleen met deze handleiding aan andere personen doorgeven.

### 1.2 Verklaring van de tekens

#### 1.2.1 Waarschuwingaanwijzingen

Waarschuwingaanwijzingen waarschuwen voor gevaren bij de omgang met het product. De volgende signaalwoorden worden gebruikt:

#### **GEVAAR**

**GEVAAR !**

- ▶ Voor een direct dreigend gevaar dat tot ernstig letsel of tot de dood leidt.

#### **WAARSCHUWING**

**WAARSCHUWING !**

- ▶ Voor een mogelijke gevaar dat tot ernstig letsel of tot de dood kan leiden.

#### **ATTENTIE**

**ATTENTIE !**

- ▶ Voor een eventueel gevaarlijke situatie die tot letsel of tot materiële schade kan leiden.

#### 1.2.2 Symbolen in de handleiding

De volgende symbolen worden in deze handleiding gebruikt:



Handleiding in acht nemen



Gebruikstips en andere nuttige informatie



Omgang met recyclebare materialen


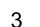




Elektrisch gereedschap en accu's niet met het huisvuil meegeven



### 1.2.3 Symbolen in afbeeldingen

De volgende symbolen worden in afbeeldingen gebruikt:

	Deze cijfers verwijzen naar de betreffende afbeelding aan het begin van deze handleiding.
	De nummering in de afbeeldingen geeft de volgorde van de arbeidsstappen weer en kan van de arbeidsstappen in de tekst afwijken.
	Positienummers worden gebruikt in de afbeelding <b>Overzicht</b> en verwijzen naar de nummers van de legenda in het hoofdstuk <b>Productoverzicht</b> .
	Dit teken vraagt om uw bijzondere aandacht bij de omgang met het product.

## 1.3 Productafhankelijke symbolen

### 1.3.1 Symbolen op het product

De volgende symbolen kunnen op het product worden gebruikt:

	Verboden met een kraan te transporteren
---	---

## 1.4 Productinformatie

**HILTI** producten zijn bestemd voor de professionele gebruiker en mogen alleen door geautoriseerd, vakkundig geschoold personeel bediend, onderhouden en gerepareerd worden. Dit personeel moet speciaal op de hoogte zijn gesteld van de mogelijke gevaren. Het product en zijn hulpmiddelen kunnen gevaar opleveren als ze door ongeschoolde personen op ondeskundige wijze of niet volgens de voorschriften worden gebruikt.

De typeaanduiding en het serienummer staan op het typeplaatje.

- Voer het serienummer in de volgende tabel in. De productinformatie is nodig bij vragen aan onze dealers of service-centers.

#### Productinformatie

Luchtreiniger	AIC 1000   AIC 2000
Generatie	01
Serienr.	

## 1.5 Conformiteitsverklaring

Als de uitsluitend verantwoordelijke voor het hier beschreven product verklaart de fabrikant dat het voldoet aan de geldende voorschriften en normen. Een afbeelding van de Conformiteitsverklaring vindt u aan het einde van deze documentatie.

De technische documentatie is hier te vinden:

Hilti Entwicklungsgesellschaft mbH | Zulassung Geräte | Hiltistraße 6 | 86916 Kaufering, DE

## 2 Veiligheid

### 2.1 Algemene veiligheidsinstructies

Naast de veiligheidsinstructies in de afzonderlijke hoofdstukken van deze handleiding moeten de volgende bepalingen altijd strikt worden opgevolgd.

- Lees alle instructies!** Wanneer de volgende instructies niet worden opgevolgd, kan dit een elektrische schok, brand en/of ernstig letsel tot gevolg hebben.
- Bij gebruik van het product in combinatie met een elektrisch gereedschap moet voor het gebruik de handleiding van het elektrisch gereedschap worden doorgelezen en moeten alle aanwijzingen in acht worden genomen.**
- Aanpassingen of veranderingen aan het product zijn niet toegestaan.**
- Gebruik het juiste product.** Gebruik het product niet voor doeleinden waarvoor het niet bestemd is, maar alleen op de juiste wijze en in correcte toestand.
- Alvorens met dit product aan de slag te gaan moet informatie worden ingewonnen over de bediening van het product, de gevaren die van het op te zuigen materiaal uitgaan en de veilige recycling van het opgezogen materiaal.**



- ▶ Houd rekening met omgevingsinvloeden. Gebruik het product niet in een omgeving waar brand- of explosiegevaar bestaat.
- ▶ Het product mag alleen worden gebruikt door personen die hiermee vertrouwd zijn, in het veilige gebruik ervan geschoold zijn en de daaruit resulterende gevaren begrijpen. Het product is niet geschikt voor kinderen.
- ▶ Berg ongebruikte producten veilig op. Producten die niet worden gebruikt dienen op een droge, hooggelegen of afgesloten plaats, buiten bereik van kinderen, bewaard te worden.

## 2.2 Werkgebied

- ▶ **Zorg voor een goede verlichting van het werkgebied.**
- ▶ **Zorg voor een goede ventilatie van het werkgebied.** Slecht geventileerde werkgebieden kunnen als gevolg van de stofbelasting schadelijk zijn voor de gezondheid.
- ▶ **Houd het werkgebied schoon, vrij van voorwerpen en let op in het werkgebied geplaatste netsnoeren.** Slordig geplaatste netsnoeren kunnen een struikelrisico vormen en tot letsel leiden; daarnaast kunnen op statieven aangebrachte meetapparaten worden beschadigd.
- ▶ **Werk niet met het product in een explosieve omgeving waarin zich brandbare vloeistoffen, gassen of stof bevinden.** Elektrische apparaten veroorzaken vonken die het stof of de dampen tot ontsteking kunnen brengen.

## 2.3 Elektrische veiligheid

- ▶ **De aansluitstekker van het product moet in het stopcontact passen. De stekker mag in geen geval worden veranderd. Gebruik geen adapterstekkers in combinatie met geaarde producten.** Onveranderde stekkers en passende stopcontacten beperken het risico van een elektrische schok.
- ▶ **Steek de stekker in een geschikt, geaard stopcontact, dat veilig geïnstalleerd is en aan alle ter plaatse geldende eisen voldoet. Mocht u twijfelen of de contactdoos correct geaard is, laat dit dan door een gekwalificeerde elektrotechnicus controleren.**
- ▶ **Houd het product uit de buurt van regen en vocht.** Het binnendringen van water in het elektrische gereedschap vergroot het risico van een elektrische schok.
- ▶ **Let erop dat de kabel niet in plassen ligt.**
- ▶ **Controleer regelmatig het voedingssnoer van het product, en laat dit in geval van beschadiging vervangen door een Hilti-servicestation. Controleer de verlengsnoeren regelmatig en vervang deze wanneer ze beschadigd zijn.**
- ▶ **Wordt het netsnoer en/of het verlengsnoer tijdens de werkzaamheden beschadigd, dan mag u deze niet aanraken. Haal de stekker uit het stopcontact.** Beschadigde netsnoeren en verlengsnoeren houden het risico van een elektrische schok in.
- ▶ De elektrische kabel mag alleen worden vervangen door het type dat in de handleiding is aangegeven.
- ▶ **Gebruik de kabel niet voor een verkeerd doel, om het product te dragen, op te hangen of om de stekker uit het stopcontact te trekken. Houd de kabel uit de buurt van hitte, olie, scherpe randen en bewegende gereedschapsdelen.** Beschadigde of in de war geraakte kabels vergroten het risico van een elektrische schok.
- ▶ **Schakel bij een stroomonderbreking het product uit en maak de stekker los uit het stopcontact.**
- ▶ **Gebruik het stopcontact van het product alleen voor doeleinden die in de handleiding zijn omschreven.**
- ▶ **Gebruik het product nooit in vuile of natte toestand.** Stof dat zich aan het oppervlak van het apparaat hecht, met name van geleidend materiaal, kan onder ongunstige omstandigheden tot een elektrische schok leiden. **Laat daarom verontreinigde producten, met name wanneer er vaak geleidend materiaal wordt bewerkt, regelmatig controleren door de Hilti Service.**

## 2.4 Veiligheid van personen

- ▶ Gebruik het product niet in een met asbest verontreinigde omgeving.
- ▶ **Wees alert, let goed op wat u doet en ga met verstand te werk bij het gebruik van het product. Gebruik de het product niet wanneer u moe bent of onder invloed bent van drugs, alcohol of medicijnen.** Een moment van onoplettendheid bij het gebruik van het product kan tot ernstig letsel leiden.
- ▶ **Neem geen ongewone lichaamshouding aan. Zorg ervoor dat u stevig staat en steeds in evenwicht blijft.**
- ▶ **De gebruiker en personen die zich in de buurt bevinden moeten tijdens het gebruik en onderhoud van het product een geschikte veiligheidsbril, veiligheidshelm, gehoorbescherming, werkhandschoenen, veiligheidsschoenen en een licht stofmasker dragen.**



- ▶ **Zorg ervoor dat het product niet kan weggrollen of vallen.**
- ▶ **Neem de landspecifieke voorschriften ter voorkoming van ongevallen in acht.**
- ▶ **Wanneer stofafzuig- of stofopvangvoorzieningen kunnen worden gemonteerd, dient u zich ervan te verzekeren dat deze zijn aangesloten en juist worden gebruikt.** Het gebruik van een stofafzuiging kan de gevaren door stof beperken.
- ▶ Het product is niet geschikt om door personen (inclusief kinderen) met beperkte fysieke, zintuiglijke of geestelijke vermogens of personen (inclusief kinderen) zonder ervaring en/of kennis, te worden gebruikt. Deze personen dienen door een verantwoordelijke persoon te worden geïnstrueerd in het veilig omgaan met het product en bij het gebruik van het product onder toezicht te staan.
- ▶ Kinderen moeten onder toezicht staan en hen moet duidelijk worden gemaakt dat het product geen speelgoed is.
- ▶ Dit product kan door kinderen vanaf 8 jaar en bovendien door personen met lichamelijke, sensorische of mentale beperkingen of een gebrek aan ervaring en kennis worden gebruikt, als deze onder toezicht of met betrekking tot het veilige gebruik van het product zijn geïnstrueerd en de daaruit resulterende gevaren begrijpen. Kinderen mogen niet met het product spelen. Reiniging en onderhoud mogen niet door kinderen zonder toezicht worden uitgevoerd.

## 2.5 Aanvullende veiligheidsvoorschriften

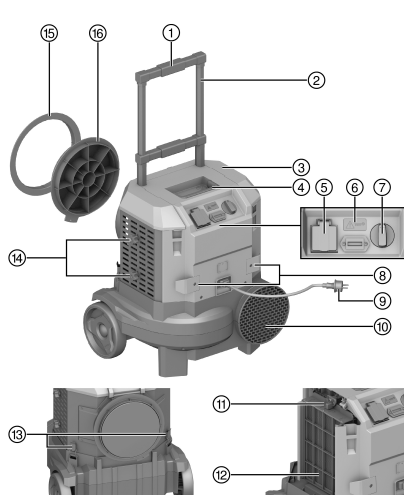
- ▶ Gebruik het product niet wanneer het netsnoer en/of de stekker beschadigd is. Let erop dat de kabel aan geen enkele vorm van vocht wordt blootgesteld. Raak het netsnoer niet aan als het tijdens het werk beschadigd is.
- ▶ Controleer alle filters en afdichtingen voor het starten en vervang beschadigde filters. Gebruik het product alleen met gemonteerde, goedgekeurde filters (voorfilter en hoofdfilter).
- ▶ Vermijd waterophoping in de handgreepkom. Reinig het waterafvoergat regelmatig.
- ▶ Gebruik het product altijd op de hoogste vermogensstand wanneer zich personen in de ruimte bevinden.
- ▶ Zorg ervoor dat het hoofdfilterframe correct gemonteerd is en goed zit.
- ▶ Breng het luchtfilter niet in de buurt van brandbare en explosieve gassen aan.
- ▶ Draag werkhandschoenen bij het werken met hete materialen en bij onderhoudswerkzaamheden aan het product.
- ▶ Zorg ervoor dat de luchtreiniger zo stabiel staat en er geen gevaar voor kantelen bestaat.
- ▶ Bij het starten van het product ontstaat een krachtige uitlaatluchtstroom. Daardoor kan stof in de nabije omgeving van het product opgeworpen worden.
- ▶ Schakel het product altijd met de schakelaar uit! De aanloopcondensator kan ook nog stroomgeleidend zijn als de stekker uit het stopcontact werd getrokken.
- ▶ Het product mag niet voor het filteren van hete of gloeiende delen of deeltjes worden gebruikt. Let erop dat temperatuur van het aangezogen vervuilde lucht 60 °C niet overstijgt.
- ▶ Het product mag niet door een te vol filter worden overladen of geblokkeerd. Als het waarschuwingsslampje brandt, kan het product niet verder worden gebruikt.
- ▶ Gebruik ter voorkoming van letsel alleen originele **Hilti** toebehoren en vervangingsonderdelen of producten van gelijkwaardige kwaliteit.
- ▶ Schakel vóór reinigings- en onderhoudswerkzaamheden het product uit en trek de stekker uit het stopcontact. Wacht tot de turbine volledig tot stilstand is gekomen, alvorens de filterafdekking te openen.
- ▶ Vervoer het product niet aan een kraan of met hefwerktuigen.
- ▶ Gebruik het product niet als opstapje.
- ▶ Sluit het product alleen op een deugdelijk gearde stroombron aan.
- ▶ koppel altijd eerst het product los van de stroomvoorziening voordat u het netsnoer van een elektrisch gereedschap uit het stopcontact trekt.
- ▶ Bewaar het product en de toebehoren in droge ruimtes. Bewaar het buiten bereik van kinderen.





## 3 Beschrijving

### 3.1 Productoverzicht



- ① Ontgrendeling duwbeugel
- ② Duwbeugel
- ③ Voorfilterafdekking
- ④ Handgreep
- ⑤ Stopcontact
- ⑥ Signaallicht **filter vervangen**
- ⑦ Aan-/uitschakelaar
- ⑧ Transporthaken voor netsnoer
- ⑨ Netsnoer
- ⑩ Ontluchtingsopening
- ⑪ Hoofdfilter
- ⑫ Voorfilter
- ⑬ Spansluiting (behuizingafdekking)
- ⑭ Sluitschuif
- ⑮ Stofwandadapter
- ⑯ Afdekking luchtinlaat

### 3.2 Correct gebruik

Het beschreven product is een luchtreiniger voor het reinigen van de binnenlucht van fijne stofdeeltjes en is ontwikkeld voor professioneel gebruik, bijvoorbeeld op bouwplaatsen, in hotels, scholen, ziekenhuizen, fabrieken, winkels, kantoorgebouwen en verhuurbedrijven. Het product is ontwikkeld voor gebruik in droge, niet explosiegevaarlijke omgevingen.

Het product mag niet in met asbest vervuilde omgevingen worden gebruikt.

Het product is alleen bedoeld voor gebruik binnenshuis.

### 3.3 Standaard leveringsomvang

Luchtreiniger, netsnoer met stekkeraansluiting, voorfilter (3 ×), hoofdfilter (3 ×), handleiding



Andere voor uw product vrijgegeven systeemproducten vindt u in uw **Hilti Store**, of onder: [www.hilti.group](http://www.hilti.group)

## 4 Technische gegevens

### 4.1 Producteigenschappen



Specificaties betreffende nominale spanning, nominale stroom, frequentie en/of opgenomen vermogen zijn te vinden op het landspecifieke typeplaatje van het product.

	AIC 1000	AIC 2000
<b>Gewicht</b>	15,2 kg	16,3 kg
<b>Afmetingen (L×B×H)</b>	492 mm × 419 mm × 674 mm	492 mm × 419 mm × 674 mm
<b>Stroomvoorziening</b>	1-fasig	1-fasig
<b>Filteroppervlak (3 hoofdfilters)</b>	3,1 m <sup>2</sup>	3,1 m <sup>2</sup>



## 4.2 Volumestromen en onderdruk

AIC 1000

	100 V	110 V	220-240 V
<b>Max. volumestroom (Uitlaat)</b>	955 m <sup>3</sup> /h	982 m <sup>3</sup> /h	861 m <sup>3</sup> /h
<b>Max. volumestroom (Turbine)</b>	1.475 m <sup>3</sup> /h	1.495 m <sup>3</sup> /h	1.425 m <sup>3</sup> /h
<b>Max. onderdruk</b>	390 Pa	410 Pa	380 Pa

## 4.3 Volumestromen en onderdruk

AIC 2000

	220-240 V
<b>Max. volumestroom (Uitlaat)</b>	1.600 m <sup>3</sup> /h
<b>Max. volumestroom (Turbine)</b>	2.295 m <sup>3</sup> /h
<b>Max. onderdruk</b>	880 Pa

## 4.4 Geluids- en trillingsinformatie, gemeten volgens EN 60335

	AIC 1000	AIC 2000
<b>Geluidsvermogensniveau (L<sub>WA</sub>)</b>	76,2 dB(A)	82,3 dB(A)
<b>Geluidsdrumniveau (L<sub>pA</sub>)</b>	62,8 dB(A)	68,9 dB(A)
<b>Onzekerheid</b>	3 dB(A)	3 dB(A)

## 5 Gebruik van verlengsnoeren

### Gebruik van verlengsnoeren



#### WAARSCHUWING

**Gevaar door beschadigde kabels!** Wordt het voedings- of verlengsnoer tijdens de werkzaamheden beschadigd, dan mag u dit niet aanraken. Trek de stekker uit het stopcontact.

- ▶ Controleer regelmatig het voedingsnoer van het apparaat en vervang het in geval van beschadiging.
- Gebruik alleen verlengsnoeren die voor de toepassing toegestaan zijn en een voldoende draaddiameter hebben. Anders kan vermogensverlies van het apparaat en oververhitting van het snoer optreden.
- Controleer het verlengsnoer regelmatig op beschadigingen.
- U dient beschadigde verlengsnoeren te vervangen.



Aan het einde van deze documentatie vindt u aanbevolen minimale diameters en maximale snoerlengtes als QR-code.

## 6 Bediening

Het optimale reinigingsvermogen wordt verkregen wanneer het product zonder aangesloten slangen en met geopende sluitschuif werkt. U kunt afhankelijk van de omstandigheden en het gebruik een zuigslang aansluiten, of het product direct in een stofwand plaatsen.

Het product heeft 2 luchtreinigingsstanden. Gebruik stand 2 met het hoogste reinigingsvermogen. Stand 1 is bestemd voor het nareinigen van de lucht en kan worden geactiveerd wanneer zich geen personen in de ruimte bevinden.



Verwijder voor het begin van de werkzaamheden de afdekking van de luchtinlaat.

1. Zorg ervoor dat het product stevig staat en niet omkantelen kan.
2. Om in te schakelen draait u de schakelaar van de stofzuiger in stand 2 (vol vermogen).
3. Draai om het apparaat uit te schakelen de schakelaar in stand **OFF**.



## 6.1 Integratie in stofwerende wand

U kunt het product met een afzuigslang gebruiken of via de stofwandadapter direct in een stofwerende wand integreren en de binnenruimte van de stofwerende wand reinigen, zonder dat het product direct in de ruimte staat. Om het product met aanzuigslang te gebruiken of direct in een stofwand te integreren, moeten de sluitschuiven aan beide kanten van het product worden gesloten.

1. Trek de stofwandadapter van de afdekking voor de luchtinlaat **(1)**.
2. Plaats het product op de stofwerende wand.
3. Gebruik de stofwandadapter om de stofwerende wand op de luchtinlaat vast te klemmen.



Draai de stofwandadapter 180°, zodat de binnenste ring in de luchtinlaat past.

4. Zaag eventueel een opening in de op de luchtinlaat ingeklemde stofwerende wand.
5. Sluit het filter aan de zijkant door de sluitschuif naar boven te trekken.
6. Schakel het product in.

## 6.2 Voorfilter vervangen

1. Schakel de luchtreiniger uit en wacht tot de turbine stilstaat.
2. Open de voorfilterafdekking **(1)**.
3. Trek het voorfilter eruit en breng een nieuw voorfilter aan **(2)**.
4. Verwijder stofresten.
5. Sluit de voorfilterafdekking **(3)**.

## 6.3 Hoofdfilter vervangen

1. Schakel de luchtreiniger uit en wacht tot de turbine stilstaat.
2. Open de beide spansluitingen en verwijder de afdekking van de behuizing naar boven toe **(1)**.
3. Verwijder grotere stofophopingen in de behuizing met een stofzuiger.



Neem de stofklasse van het stof in acht en gebruik een voor de stofklasse toegestane stofzuiger.

4. Verwijder het voorfilter **(2)**.
5. Verwijder stofresten.
6. Open de draaisluitingen **(3)** en vervang het hoofdfilter **(4)**.
7. Vervang het voorfilter **(5)**.
8. Plaats de afdekking van de behuizing op **(6)** en sluit de filterafdekking met de spansluitingen **(7)**.

## 7 Verzorging en onderhoud



### WAARSCHUWING

**Gevaar door elektrische schok!** Verzorging en onderhoud met aangesloten netsnoer kan leiden tot ernstige verwondingen en brandwonden.

- ▶ Voor alle verzorgings- en onderhoudswerkzaamheden altijd het netsnoer losmaken!

### Verzorging

- Vastzittend vuil voorzichtig verwijderen.
- Reinig de ventilatiesleuven voorzichtig met een droge borstel.
- Het huis alleen reinigen met een licht vochtige reinigingsdoek. Geen siliconenhoudende reinigingsmiddelen gebruiken, omdat deze de kunststof delen kunnen aantasten.

### Onderhoud



### WAARSCHUWING

**Gevaar voor elektrische schok!** Ondeskundig uitgevoerde reparaties aan elektrische onderdelen kunnen tot zwaar letsel en brandwonden leiden.

- ▶ Reparaties aan elektrische onderdelen mogen alleen door een elektrotechnicus worden uitgevoerd.
- Regelmatig alle zichtbare delen op beschadiging en de bedieningselementen op hun correcte werking controleren.



- Bij beschadigingen en/of functiestoringen het product niet gebruiken. Direct door **Hilti Service** laten repareren.
- Na verzorgings- en onderhoudswerkzaamheden alle afschermingen aanbrengen en hun werking controleren.



Voor een veilig gebruik alleen originele vervangingsonderdelen en verbruiksmaterialen gebruiken. Door ons vrijgegeven vervangingsonderdelen, verbruiksmaterialen en toebehoren voor uw product vindt u in uw **Hilti Store** of onder: [www.hilti.group](http://www.hilti.group).

## 7.1 Intervallen voor het vervangen van filters

### Voorfilter vervangen

- ▶ Vervang alle voorfilters minstens 1 × dagelijks.
- ▶ Vervang alle voorfilters uiterlijk zodra het waarschuwinglampje (filter vervangen) gaat branden.

### Hoofdfilter vervangen

- ▶ Vervang alle hoofdfilters minstens 3 × per jaar.
- ▶ Vervang alle hoofdfilters uiterlijk zodra het waarschuwinglampje (filter vervangen) opnieuw gaat branden, nadat u de voorfilter vervangen hebben.

## 8 Transport en opslag

### Transport

- ▶ Vervoer dit product niet met gemonteerde toebehoren, zoals de afzuigslang.
- ▶ Let op een correcte bevestiging voor het vervoer.
- ▶ Controleer na vervoer altijd alle zichtbare delen op beschadiging en de bedieningselementen op hun correcte werking.
- ▶ Sluit de sluitschuif voor het transport. Daardoor wordt voorkomen dat stof uit het product in het milieu terecht komt en stof van buitenaf in het product binnendringt.

### Opslag

- ▶ Sla het product altijd op met de stekker uit het stopcontact.
- ▶ Bewaar het product droog en buiten bereik van kinderen en onbevoegde personen.
- ▶ Controleer na langere tijd van opslag altijd alle zichtbare delen op beschadiging en de bedieningselementen op hun correcte werking.

## 9 Hulp bij storingen

Bij storingen die niet in deze tabellen zijn aangegeven of die niet zelf kunnen worden verholpen, kunt u zich tot onze **Hilti Service** wenden.

Storing	Mogelijke oorzaak	Remedie
Product kan niet worden in-geschakeld.	Netstekker is niet correct aange-sloten.	▶ Steek de stekker in het stop-contact.
	Netsnoer of stekker defect.	▶ Wendt u zich tot uw <b>Hilti Service</b> .
In de afvoerlucht bevindt zich stof.	De filterafdichting van het filter is beschadigd.	▶ Vervang het filter en reinig het product van binnen.
	Er zitten gaten in het filter.	▶ Vervang het filter en reinig het product van binnen.
De filtermelding brandt na het vervangen van het voorfilter.	Hoofdfilter vervuld.	▶ Vervang het hoofdfilter. Wan-neer de filtermelding nog steeds brandt, contact opnemen met de <b>Hilti Service</b> .

## 10 Recycling

**Hilti** apparaten zijn voor een groot deel vervaardigd uit materialen die kunnen worden gerecycled. Voor recycling is een juiste materiaalscheiding noodzakelijk. In een groot aantal landen neemt **Hilti** uw oude apparaat voor recycling terug. Vraag hiernaar bij de klantenservice van **Hilti** of bij uw verkoopadviseur.





- ▶ Geef elektrisch gereedschap, elektronische apparaten en accu's niet met het huisvuil mee!

## 11 Fabriegsgarantie

- ▶ Neem bij vragen over de garantievooraarden contact op met uw lokale **Hilti** dealer.

## 12 Meer informatie

Meer informatie over bediening, technologie, milieu en recycling vindt u onder de volgende link: [qr.hilti.com/manual/?id=2297300&id=2297301&id=2297303](http://qr.hilti.com/manual/?id=2297300&id=2297301&id=2297303)

Deze link vindt u ook aan het einde van de documentatie als QR-code.

# Notice d'utilisation originale

## 1 Indications relatives à la documentation

### 1.1 À propos de cette documentation

- Lire intégralement la présente documentation avant la mise en service. C'est la condition préalablement requise pour assurer la sécurité du travail et un maniement sans perturbations.
- Bien respecter les consignes de sécurité et les avertissements de la présente documentation ainsi que celles figurant sur le produit.
- Toujours conserver le mode d'emploi à proximité du produit et uniquement le transmettre à des tiers avec ce mode d'emploi.

### 1.2 Explication des symboles

#### 1.2.1 Avertissements

Les avertissements attirent l'attention sur des dangers liés à l'utilisation du produit. Les termes de signalisation suivants sont utilisés :

#### DANGER

##### DANGER !

- ▶ Pour un danger imminent qui peut entraîner de graves blessures corporelles ou la mort.

#### AVERTISSEMENT

##### AVERTISSEMENT !

- ▶ Pour un danger potentiel qui peut entraîner de graves blessures corporelles ou la mort.

#### ATTENTION

##### ATTENTION !

- ▶ Pour une situation potentiellement dangereuse pouvant entraîner des blessures corporelles ou des dégâts matériels.

#### 1.2.2 Symboles dans le manuel d'utilisation

Les symboles suivants sont utilisés dans le présent manuel d'utilisation :



Respecter le manuel d'utilisation



Pour des conseils d'utilisation et autres informations utiles



Maniement des matériaux recyclables



Ne pas jeter les appareils électriques et les accus dans les ordures ménagères



### 1.2.3 Symboles dans les illustrations

Les symboles suivants sont utilisés dans les illustrations :

	Ces chiffres renvoient à l'illustration correspondante au début du présent manuel d'utilisation.
	La numérotation détermine la séquence des étapes de travail dans l'image et peut se différencier de celles des étapes de travail dans le texte.
	Les numéros de position sont utilisés dans l'illustration <b>Vue d'ensemble</b> et renvoient aux numéros des légendes dans la section <b>Vue d'ensemble du produit</b> .
	Ce signe doit inviter à manier le produit en faisant particulièrement attention.

## 1.3 Symboles spécifiques au produit

### 1.3.1 Symboles sur le produit

Les symboles suivants peuvent être utilisés sur le produit :

	Transport par pont roulant ou grue interdit
--	---

## 1.4 Informations produit

Les produits sont destinés aux professionnels et ne doivent être utilisés, entretenus et réparés que par un personnel autorisé et formé. Ce personnel doit être spécialement instruit quant aux dangers inhérents à l'utilisation de l'appareil. Le produit et ses accessoires peuvent s'avérer dangereux s'ils sont utilisés de manière incorrecte par un personnel non qualifié ou de manière non conforme à l'usage prévu.

La désignation du modèle et le numéro de série figurent sur sa plaque signalétique.

- ▶ Inscrivez le numéro de série dans le tableau suivant. Les informations produit vous seront demandées lorsque vous contactez nos revendeurs ou services après-vente.

#### Caractéristiques produit

Purificateur d'air	AIC 1000   AIC 2000
Génération	01
N° de série	

## 1.5 Déclaration de conformité

Le fabricant déclare sous sa seule et unique responsabilité que le produit décrit ici est conforme aux directives et normes en vigueur. Une copie de la Déclaration de conformité se trouve en fin de la présente documentation.

Pour obtenir les documentations techniques, s'adresser à :

**Hilti** Entwicklungsgesellschaft mbH | Zulassung Geräte | Hiltistraße 6 | 86916 Kaufering, DE

## 2 Sécurité

### 2.1 Indications générales de sécurité

Outre les consignes techniques de sécurité indiquées dans les différents chapitres du présent mode d'emploi, il y a lieu de toujours respecter strictement les directives suivantes.

- ▶ **Toutes les remarques doivent être lues attentivement !** Le non-respect des remarques suivantes peut entraîner une électrocution, un incendie et/ou des blessures importantes.
- ▶ **Si le produit est utilisé avec un outil électroportatif, avant toute utilisation, lire impérativement les instructions du mode d'emploi de l'outil électroportatif et observer toutes les consignes qui y figurent.**
- ▶ **Toute manipulation ou modification du produit est interdite.**
- ▶ **Utiliser le produit approprié. Ne pas utiliser le produit à des fins non prévues mais uniquement conformément à l'usage prévu et dans un état parfait.**
- ▶ **Avant la mise en service du produit, s'informer sur son maniement, les dangers engendrés par les matériaux et l'élimination en toute sécurité des matériaux aspirés.**
- ▶ **Prêter attention aux influences de l'environnement de l'espace de travail. Ne pas utiliser le produit dans des endroits présentant un danger d'incendie ou d'explosion.**



- ▶ **Le produit doit uniquement être utilisé par des personnes qui connaissent bien l'appareil, ont été formées quant à son utilisation en toute sécurité et comprennent les dangers qui en résultent. Le produit n'est pas destiné aux enfants.**
- ▶ **Conserver les produits non utilisés en toute sécurité. Tous les produits non utilisés doivent être rangés dans un endroit sec, en hauteur ou fermé à clé, hors de portée des enfants.**

## 2.2 Place de travail

- ▶ **Veiller à ce que l'espace de travail soit bien éclairé.**
- ▶ **Veiller à ce que le poste de travail soit bien ventilé.** Des places de travail mal ventilées peuvent nuire à la santé du fait de la présence excessive de poussière.
- ▶ **Maintenez la zone de travail propre, exemptes d'objets et faites attention aux câbles secteur posés dans la zone de travail.** Les câbles secteur mal posés peuvent représenter des risques de trébuchement et entraîner des blessures et endommager et renverser des appareils de mesure montés sur trépied.
- ▶ **Ne pas utiliser le produit dans un environnement présentant des risques d'explosion, où se trouvent des liquides, des gaz ou poussières inflammables.** Les appareils électriques génèrent des étincelles risquant d'enflammer les poussières ou les vapeurs.

## 2.3 Sécurité relative au système électrique

- ▶ **La fiche de secteur du produit doit être appropriée à la prise de courant. Ne jamais modifier la fiche de quelque façon que ce soit. Ne pas utiliser de fiches d'adaptateur avec des produits mis à la terre.** Les fiches non modifiées et les prises de courant appropriées réduisent le risque de choc électrique.
- ▶ **Brancher la fiche dans une prise appropriée, convenablement mise à la terre, installée en toute sécurité et conforme à toutes les exigences locales. S'il n'est pas certain que la prise est bien mise à la terre, la faire vérifier par un électricien qualifié.**
- ▶ **Ne pas exposer le produit à la pluie ou à l'humidité.** La pénétration d'eau dans un appareil électrique augmente le risque d'un choc électrique.
- ▶ **S'assurer que le câble d'alimentation secteur ne repose pas dans des flaques.**
- ▶ **Contrôler régulièrement les câbles de raccordement du produit et les faire remplacer par un S.A.V. Hilti s'ils sont endommagés. Contrôler régulièrement les câbles de rallonge et les remplacer s'ils sont endommagés.**
- ▶ **Si le cordon d'alimentation secteur et/ou le câble de rallonge sont endommagés pendant le travail, ne pas les toucher. Débrancher la fiche de la prise.** Tous cordons d'alimentation secteur et câbles de rallonge endommagés représentent un danger d'électrocution.
- ▶ **Le câble d'alimentation doit uniquement être remplacé par un câble conforme au type indiqué dans le présent mode d'emploi.**
- ▶ **Ne pas utiliser le câble à d'autres fins que celles prévues, ne pas utiliser le câble pour porter le produit ou pour l'accrocher ou encore pour le débrancher de la prise de courant. Maintenir le câble éloigné des sources de chaleur, des parties grasses, des bords tranchants ou de pièces du produit en rotation.** Un câble endommagé ou torsadé augmente le risque d'un choc électrique.
- ▶ **En cas de coupure de courant, arrêter le produit et retirer la fiche de la prise de courant.**
- ▶ **N'utiliser la prise intégrée pour branchement de produits qu'à des fins spécifiées dans le mode d'emploi.**
- ▶ **Ne jamais exploiter le produit s'il est encrassé ou mouillé.** La poussière accumulée sur les faces du produit, en particulier celle produite par des matériaux conducteurs, ou l'humidité risquent, dans des conditions défavorables, de provoquer une décharge électrique. **C'est pourquoi il convient de faire réviser les produits encrassés par le S.A.V. Hilti à intervalles réguliers, surtout s'ils sont utilisés sur des matériaux conducteurs.**

## 2.4 Sécurité des personnes

- ▶ **Ne pas utiliser le produit dans un environnement contaminé par de l'amiante.**
- ▶ **Restez vigilant, surveillez ce que vous faites. Faites preuve de bon sens en utilisant le produit. Ne pas utiliser le produit en cas de fatigue ou sous l'emprise de l'alcool, de drogues ou de médicaments.** Un moment d'inattention lors de l'utilisation du produit peut entraîner des blessures graves.
- ▶ **Adopter une bonne posture. Veiller à toujours garder une position stable et équilibrée.**
- ▶ **L'utilisateur et les personnes se trouvant à proximité pendant l'utilisation et l'entretien du produit doivent porter des lunettes de protection adaptées, un casque de protection, un casque antibruit, des gants de protection, des chaussures de sécurité et un masque respiratoire léger.**



- ▶ **S'assurer que le produit ne risque pas de rouler inopinément ou de tomber.**
- ▶ **Tenir compte des prescriptions de prévention des accidents spécifiques au pays concerné.**
- ▶ **Si des dispositifs servant à aspirer ou à recueillir les poussières doivent être utilisés, s'assurer qu'ils sont effectivement raccordés et correctement utilisés.** L'utilisation d'un dispositif d'aspiration peut réduire les risques dus aux poussières.
- ▶ Le produit n'a pas été conçu pour être utilisé par des personnes (y compris des enfants) présentant des capacités physiques, sensorielles ou mentales diminuées, ni par des personnes insuffisamment expérimentées et/ou ne disposant pas des connaissances requises. Ce cercle de personnes doit être instruit par une personne responsable à la manipulation sûre du produit et supervisé lors de l'utilisation du produit.
- ▶ Les enfants doivent être avertis et surveillés afin de s'assurer qu'ils ne jouent pas avec le produit.
- ▶ Ce produit peut être utilisé par des enfants à partir de 8 ans, ainsi que par des personnes ayant des capacités physiques, sensorielles ou mentales limitées ou n'ayant pas suffisamment d'expérience ou de connaissances, à condition d'être sous surveillance ou d'avoir été instruits quant à l'utilisation en toute sécurité du produit et qu'ils comprennent les dangers potentiels qui peuvent en résulter. Veiller à ce que les enfants ne jouent pas avec le produit. Le nettoyage et l'entretien incombant à l'utilisateur ne doivent pas être faits par des enfants sans surveillance.

## 2.5 Consignes de sécurité supplémentaires

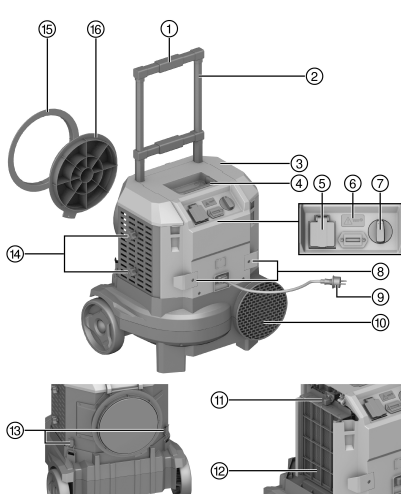
- ▶ Ne pas utiliser le produit lorsque le câble d'alimentation et/ou la fiche est endommagé(e). Veiller à ce que les câbles ne soient pas exposés à l'humidité. Ne pas toucher le câble d'alimentation s'il a été endommagé pendant le travail.
- ▶ Contrôler tous les filtres et joints avant de commencer à travailler et remplacer les filtres endommagés. Utiliser le produit uniquement avec des filtres (pré-filtres et filtres principaux) homologués et montés.
- ▶ Éviter toute accumulation d'eau dans le creux de la poignée. Nettoyer régulièrement l'orifice de purge.
- ▶ Lorsque des personnes se trouvent dans la pièce, toujours faire fonctionner le produit au niveau de puissance le plus élevé.
- ▶ S'assurer que le cadre de filtre principal est correctement monté et bien fixé.
- ▶ Ne pas utiliser le filtre à air à proximité de gaz inflammables et explosifs.
- ▶ Porter des gants de protection lors de travaux avec des matériaux brûlants et de travaux de maintenance sur le produit.
- ▶ S'assurer que le purificateur d'air est aussi stable que possible et qu'il ne risque pas de se renverser.
- ▶ Au démarrage du produit, il se produit un fort flux d'air d'évacuation. Cela peut provoquer un soulèvement de poussière à proximité immédiate du produit.
- ▶ Toujours éteindre le produit avec l'interrupteur principal ! Le condensateur de démarrage peut être sous tension même si la fiche a été retirée de la prise.
- ▶ Le produit ne doit pas être utilisé pour filtrer des pièces ou des particules chaudes ou incandescentes. Veiller à ce que la température de l'air contaminé aspiré ne dépasse pas 60 °C.
- ▶ Le produit ne doit pas être surchargé ou bloqué par un filtre trop plein. Il ne peut plus être utilisé lorsque le témoin est allumé.
- ▶ Pour éviter tout risque de blessure, utiliser uniquement des accessoires et pièces de rechange **Hilti** d'origine ou de qualité équivalente.
- ▶ Avant de réaliser des travaux de nettoyage et de maintenance, arrêter le produit et retirer la fiche de la prise de courant. Avant d'ouvrir le couvercle de filtre, attendre que la turbine soit complètement arrêtée.
- ▶ Ne pas transporter le produit à l'aide d'une grue ou de moyens de levage.
- ▶ Ne pas utiliser le produit comme escabeau.
- ▶ Le produit doit exclusivement être branché à une source d'alimentation mise à la terre.
- ▶ Avant de débrancher le câble d'alimentation d'un outil électroportatif de la prise de l'appareil, toujours commencer par débrancher le produit de l'alimentation électrique principale.
- ▶ Stocker le produit et ses accessoires dans des locaux secs. Le conserver hors de la portée des enfants.





### 3 Description

#### 3.1 Vue d'ensemble du produit



- ① Déverrouillage de la poignée étrier
- ② Poignée étrier
- ③ Couvercle de pré-filtre
- ④ Poignée de manutention
- ⑤ Prise de l'appareil
- ⑥ Témoin **Remplacement du filtre**
- ⑦ Interrupteur Marche / Arrêt
- ⑧ Crochet de transport pour câble d'alimentation
- ⑨ Cordon d'alimentation secteur
- ⑩ Ouverture d'évacuation d'air
- ⑪ Filtre principal
- ⑫ Pré-filtre
- ⑬ Fermeture à genouillère (capot de l'appareil)
- ⑭ Verrou coulissant
- ⑮ Adaptateur de paroi anti-poussière
- ⑯ Cache d'entrée d'air

#### 3.2 Utilisation conforme à l'usage prévu

Le produit décrit est un purificateur d'air pour nettoyer l'air ambiant des fines particules de poussière destiné à une utilisation commerciale, par ex. sur les chantiers, dans les hôtels, les écoles, les hôpitaux, les usines, les magasins, les bureaux et les agences de location. Le produit est conçu pour être utilisé dans des zones sèches et ne présentant pas de risques d'explosion.

Le produit ne doit pas être utilisé dans des locaux contaminés par de l'amiante.

Le produit est uniquement destiné à une utilisation en intérieur.

#### 3.3 Éléments livrés

Purificateur d'air, câble d'alimentation enfichable, pré-filtre (3×), filtre principal (3×), mode d'emploi

D'autres produits système pour votre produit peuvent être trouvés dans votre **Hilti Store** ou à l'adresse : [www.hilti.group](http://www.hilti.group)

### 4 Caractéristiques techniques

#### 4.1 Propriétés du produit

La tension nominale, le courant nominal, la fréquence et/ou la puissance nominale absorbée figurent sur la plaque signalétique spécifique au pays de votre produit.

	AIC 1000	AIC 2000
<b>Poids</b>	15,2 kg	16,3 kg
<b>Dimensions (L x l x H)</b>	492 mm x 419 mm x 674 mm	492 mm x 419 mm x 674 mm
<b>Alimentation électrique</b>	monophasée	monophasée
<b>Surface de filtrage (3 filtres principaux)</b>	3,1 m <sup>2</sup>	3,1 m <sup>2</sup>



## 4.2 Débits volumiques et dépression

AIC 1000

	100 V	110 V	220-240 V
Débit volumétrique max. (Sortie)	955 m <sup>3</sup> /h	982 m <sup>3</sup> /h	861 m <sup>3</sup> /h
Débit volumétrique max. (Turbine)	1.475 m <sup>3</sup> /h	1.495 m <sup>3</sup> /h	1.425 m <sup>3</sup> /h
Dépression max.	390 Pa	410 Pa	380 Pa

## 4.3 Débits volumiques et dépression

AIC 2000

	220-240 V
Débit volumétrique max. (Sortie)	1.600 m <sup>3</sup> /h
Débit volumétrique max. (Turbine)	2.295 m <sup>3</sup> /h
Dépression max.	880 Pa

## 4.4 Valeurs de bruit et de vibrations (mesurées selon EN 60335)

	AIC 1000	AIC 2000
Niveau de puissance acoustique (L <sub>WA</sub> )	76,2 dB(A)	82,3 dB(A)
Niveau de puissance acoustique (L <sub>pA</sub> )	62,8 dB(A)	68,9 dB(A)
Incertitude	3 dB(A)	3 dB(A)

## 5 Utilisation de rallonges électriques

### Utilisation de rallonges électriques

#### AVERTISSEMENT

**Danger engendré par un câble endommagé !** Si le câble d'alimentation réseau ou de rallonge est endommagé pendant le travail, ne pas le toucher. Débrancher la prise.

- ▶ Contrôler régulièrement le câble d'alimentation de l'appareil et le remplacer s'il est endommagé.
- Utiliser uniquement des rallonges homologuées pour le domaine d'utilisation concerné et de section suffisante. Sinon, une perte de puissance de l'appareil et une surchauffe du câble risquent de se produire.
- Vérifier régulièrement l'état de la rallonge électrique.
- Remplacer les rallonges électriques endommagées.



Les sections minimales recommandées et les longueurs maximales de câbles se trouvent à la fin de la présente documentation, sous forme de code QR.

## 6 Utilisation

Pour une puissance de nettoyage optimale, faire fonctionner le produit sans flexibles branchés et avec verrou coulissant ouvert. Selon les conditions et l'application, il est possible de brancher un flexible d'aspiration ou de positionner le produit directement dans une paroi anti-poussière.

Le produit dispose de 2 niveaux de purification de l'air. Pendant le fonctionnement, régler le niveau 2 avec la puissance de nettoyage maximale. Le niveau 1 est destiné à la purification ultérieure de l'air et peut être activé lorsqu'il n'y a personne dans la pièce.



Avant de travailler, retirer le couvercle de l'entrée d'air.

1. S'assurer que le produit est stable et ne peut pas basculer.
2. Pour la mise en marche, tourner le commutateur de l'appareil sur le niveau 2 (puissance maximale).
3. Pour l'arrêt, tourner le commutateur de l'appareil sur le niveau **OFF**.

### 6.1 Intégration dans la paroi anti-poussière

Le produit peut être utilisé avec un flexible d'aspiration ou être intégré directement dans une paroi anti-poussière grâce à l'adaptateur pour paroi anti-poussière afin de nettoyer l'intérieur de la paroi anti-poussière sans que le produit ne se trouve directement dans la pièce. Pour utiliser le produit avec un flexible d'aspiration ou l'intégrer directement dans une paroi anti-poussière, il faut fermer les verrous coulissants des deux côtés du produit.

1. Sortir l'adaptateur pour paroi anti-poussière du couvercle de l'entrée d'air **(1)**.
2. Positionner le produit sur la paroi anti-poussière.
3. Utiliser l'adaptateur de paroi anti-poussière pour bloquer la paroi au niveau de l'entrée d'air.

Tourner l'adaptateur de 180° afin que la bague intérieure rentre dans l'entrée d'air.

4. Si nécessaire, découper une ouverture dans la paroi anti-poussière coincée dans l'entrée d'air.
5. Obtenir les filtres latéraux en tirant le verrou coulissant vers le haut.
6. Mettre le produit en marche.

### 6.2 Remplacement des pré-filtres

1. Arrêter le purificateur d'air et attendre que la turbine soit immobile.
2. Ouvrir le couvercle du pré-filtre **(1)**.
3. Extraire le pré-filtre et mettre un nouveau pré-filtre en place **(2)**.
4. Éliminer les résidus de poussière.
5. Fermer le couvercle du pré-filtre **(3)**.

### 6.3 Remplacement des filtres principaux

1. Arrêter le purificateur d'air et attendre que la turbine soit immobile.
2. Ouvrir les deux fermetures à genouillère et tirer le capot de l'appareil vers le haut **(1)**.
3. Éliminer les plus grosses accumulations de poussière dans le boîtier avec un aspirateur.

Tenir compte de la classe de poussières et utiliser un aspirateur adapté à la classe de poussières.

4. Retirer les pré-filtres **(2)**.
5. Éliminer les résidus de poussière.
6. Ouvrir les verrous tournants **(3)** et remplacer le filtre principal **(4)**.
7. Remplacer les pré-filtres **(5)**.
8. Placer le capot de l'appareil **(6)** et fermer le couvercle du filtre avec les fermetures à genouillère **(7)**.

## 7 Nettoyage et entretien

### AVERTISSEMENT

**Danger d'électrocution !** Les travaux de nettoyage et d'entretien effectués avec fiche branchée à la prise peuvent entraîner de graves blessures ou brûlures.

- Toujours retirer la fiche de la prise avant tous travaux de nettoyage et d'entretien !

### Nettoyage

- Éliminer prudemment les saletés récalcitrantes.
- Nettoyer les ouïes d'aération avec précaution au moyen d'une brosse sèche.
- Nettoyer le boîtier uniquement avec un chiffon légèrement humidifié. Ne pas utiliser de nettoyeurs à base de silicone, ceci pourrait attaquer les pièces en plastique.



## Entretien

### AVERTISSEMENT

**Risque d'électrocution !** Des réparations inappropriées sur des composants électriques peuvent entraîner de graves blessures corporelles et brûlures.

- ▶ Toute réparation des pièces électriques ne doit être effectuée que par un électricien qualifié.
- Vérifier régulièrement qu'aucune pièce visible n'est endommagée et que les organes de commande sont parfaitement opérationnels.
- En cas d'endommagements et/ou de dysfonctionnements, ne pas utiliser le produit. Le faire immédiatement réparer par le S.A.V. **Hilti**.
- Après des travaux de nettoyage et d'entretien, vérifier si tous les équipements de protection sont bien en place et fonctionnent parfaitement.

Pour une utilisation en toute sécurité, utiliser uniquement des pièces de rechange et consommables d'origine. Vous trouverez les pièces de rechange, consommables et accessoires autorisés convenant pour votre produit dans le centre **Hilti Store** ou sous : [www.hilti.group](http://www.hilti.group).

## 7.1 Intervalles de remplacement des filtres

### Remplacement des pré-filtres

- ▶ Remplacer tous les pré-filtres au moins 1× par jour.
- ▶ Remplacer tous les pré-filtres au plus tard lorsque le témoin (remplacement du filtre) s'allume.

### Remplacement des filtres principaux

- ▶ Remplacer tous les filtres principaux au moins 3× par an.
- ▶ Remplacer tous les filtres principaux au plus tard lorsque le témoin (remplacement du filtre) s'allume à nouveau après avoir remplacé les pré-filtres.

## 8 Transport et entreposage

### Transport

- ▶ Ne pas transporter ce produit avec des accessoires raccordés, tels que le flexible d'aspiration.
- ▶ Veiller à le tenir fermement pendant le transport.
- ▶ Vérifier après chaque transport qu'aucune pièce visible n'est endommagée et que les organes de commande sont parfaitement opérationnels.
- ▶ Fermez le verrou coulissant avant le transport. Cela empêche la poussière contenue dans le produit de s'échapper dans l'environnement et la poussière de l'extérieur de pénétrer dans le produit.

### Stockage

- ▶ Toujours stocker l'appareil avec la fiche secteur débranchée.
- ▶ Stocker cet appareil à l'état sec hors de portée des enfants et des personnes non autorisées.
- ▶ Vérifier après un stockage prolongé qu'aucune pièce visible n'est endommagée et que les organes de commande sont parfaitement opérationnels.

## 9 Aide au dépannage

En cas de défaillances non énumérées dans ce tableau ou auxquelles il n'est pas possible de remédier sans aide, contacter le S.A.V. **Hilti**.

Défaillance	Causes possibles	Solution
Mise en marche impossible du produit.	Fiche d'alimentation pas correctement enfilée dans l'appareil.	▶ Brancher la fiche dans la prise.
	Le câble d'alimentation réseau ou le connecteur est défectueux.	▶ S'adresser au S.A.V. <b>Hilti</b> .
Il y a de la poussière dans l'air d'évacuation.	Le joint du filtre est endommagé.	▶ Remplacer le filtre et nettoyer l'intérieur du produit.
	Le filtre a des trous.	▶ Remplacer le filtre et nettoyer l'intérieur du produit.
L'affichage du filtre s'allume après le remplacement du pré-filtre.	Filtre principal encrassé.	▶ Remplacer le filtre principal. Si l'affichage du filtre est toujours allumé, contacter le S.A.V. <b>Hilti</b> .



## 10 Recyclage

Les appareils **Hilti** sont fabriqués pour une grande partie en matériaux recyclables. Le recyclage présuppose un tri adéquat des matériaux. **Hilti** reprend les appareils usagés dans de nombreux pays en vue de leur recyclage. Consulter le service clients **Hilti** ou un conseiller commercial.



- ▶ Ne pas jeter les appareils électriques, électroniques et accus dans les ordures ménagères !

## 11 Garantie constructeur

- ▶ En cas de questions sur les conditions de garantie, veuillez vous adresser à votre partenaire **Hilti** local.

## 12 Informations complémentaires

Des informations complémentaires concernant l'utilisation, la technique, l'environnement et le recyclage sont disponibles sous le lien ci-dessous : [qr.hilti.com/manual/?id=2297300&id=2297301&id=2297303](http://qr.hilti.com/manual/?id=2297300&id=2297301&id=2297303)

Ce lien figure également à la fin de la documentation sous forme de code QR.

# Manual de instrucciones original

## 1 Información sobre la documentación

### 1.1 Acerca de esta documentación

- Lea detenidamente esta documentación antes de la puesta en servicio. Ello es imprescindible para un trabajo seguro y un manejo sin problemas.
- Respete las indicaciones de seguridad y las advertencias presentes en esta documentación y en el producto.
- Conserve este manual de instrucciones siempre junto con el producto y entregue el producto a otras personas siempre acompañado del manual.

### 1.2 Explicación de símbolos

#### 1.2.1 Avisos

Las advertencias de seguridad advierten de peligros derivados del manejo del producto. Se utilizan las siguientes palabras de peligro:

**PELIGRO**

**PELIGRO !**

- ▶ Término utilizado para un peligro inminente que puede ocasionar lesiones graves o incluso la muerte.

**ADVERTENCIA**

**ADVERTENCIA !**

- ▶ Término utilizado para un posible peligro que puede ocasionar lesiones graves o incluso la muerte.

**PRECAUCIÓN**

**PRECAUCIÓN !**

- ▶ Término utilizado para una posible situación peligrosa que puede ocasionar lesiones o daños materiales.

#### 1.2.2 Símbolos en el manual de instrucciones

En este manual de instrucciones se utilizan los siguientes símbolos:



Consulte el manual de instrucciones



Indicaciones de uso y demás información de interés





Manejo con materiales reutilizables



No tirar las herramientas eléctricas y las baterías junto con los desperdicios domésticos

### 1.2.3 Símbolos en las figuras

En las figuras se utilizan los siguientes símbolos:

<b>2</b>	Estos números hacen referencia a la figura correspondiente incluida al principio de este manual de instrucciones.
3	La numeración describe el orden de los pasos de trabajo en la imagen y puede ser diferente de los pasos descritos en el texto.
(11)	En la figura <b>Vista general</b> se utilizan números de posición y los números de la leyenda están explicados en el apartado <b>Vista general del producto</b> .
	Preste especial atención a este símbolo cuando utilice el producto.

## 1.3 Símbolos dependientes del producto

### 1.3.1 Símbolos en el producto

En el producto se pueden utilizar los siguientes símbolos:



Prohibido transportar con grúa

## 1.4 Información del producto

Los productos han sido diseñados para usuarios profesionales y solo personal autorizado y debidamente formado puede utilizarlos y llevar a cabo su mantenimiento y conservación. Este personal debe estar especialmente instruido en lo referente a los riesgos de uso. La utilización del producto y sus dispositivos auxiliares puede conllevar riesgos para el usuario en caso de manejarse de forma inadecuada por personal no cualificado o utilizarse para usos diferentes a los que están destinados.

La denominación del modelo y el número de serie están indicados en la placa de identificación.

- ▶ Escriba el número de serie en la siguiente tabla. Necesitará los datos del producto para realizar consultas a nuestros representantes o al Departamento de Servicio Técnico.

#### Datos del producto

Purificador de aire	AIC 1000   AIC 2000
Generación	01
N.º de serie.	

## 1.5 Declaración de conformidad

Bajo su exclusiva responsabilidad, el fabricante declara que el producto aquí descrito cumple con la legislación y normas vigentes. Encontrará una reproducción de la declaración de conformidad al final de esta documentación.

La documentación técnica se encuentra depositada aquí:

**Hilti** Entwicklungsgesellschaft mbH | Zulassung Geräte | Hiltistraße 6 | 86916 Kaufering, DE

## 2 Seguridad

### 2.1 Instrucciones generales de seguridad

Además de las indicaciones de seguridad que aparecen en los distintos apartados de este manual de instrucciones, también es imprescindible cumplir las siguientes disposiciones.

- ▶ **Lea todas las indicaciones.** La no observación de las siguientes indicaciones puede producir descarga eléctrica, fuego o lesiones graves.
- ▶ **Cuando vaya a utilizar el producto junto con una herramienta eléctrica, lea antes el manual de instrucciones de la herramienta eléctrica y siga todas las indicaciones.**
- ▶ **No está permitido efectuar manipulaciones o modificaciones en el producto.**



- ▶ **Utilice el producto adecuado.** No utilice el producto para fines no previstos, sino únicamente de forma reglamentaria y en perfecto estado.
- ▶ **Antes de trabajar con el producto,** infórmese sobre su manejo, los posibles peligros relacionados con los materiales y el reciclaje seguro del material aspirado.
- ▶ **Tenga en cuenta las condiciones ambientales.** No utilice el producto en lugares donde exista peligro de incendio o explosión.
- ▶ **El producto solo debe ser utilizado por personas que estén familiarizadas con él,** que hayan sido informadas acerca del uso seguro de la herramienta y que entiendan los riesgos que comporta. El producto no es apto para el uso por parte de niños.
- ▶ **Los productos que no se utilicen deben almacenarse de manera segura.** Los productos que no se utilicen deben conservarse fuera del alcance de los niños, en un lugar seco, alto y cerrado.

## 2.2 Lugar de trabajo

- ▶ **Procure que haya una buena iluminación en la zona de trabajo.**
- ▶ **Procure una buena ventilación del lugar de trabajo.** Los lugares de trabajo mal ventilados pueden resultar nocivos para la salud debido a la carga de polvo.
- ▶ **Mantenga el área de trabajo limpia y libre de objetos.** No olvide prestar atención a los cables de red colocados en la zona. Los cables de red dispuestos incorrectamente pueden provocar tropiezos y lesiones, y además pueden provocar que las herramientas de medición instaladas sobre trípodes se caigan y resulten dañadas.
- ▶ **No trabaje con el producto en entornos con atmósfera potencialmente explosiva en la que se encuentren líquidos inflamables, gases o polvo.** Las herramientas eléctricas producen chispas que pueden llegar a inflamar los materiales en polvo o vapores.

## 2.3 Seguridad eléctrica

- ▶ **El enchufe del producto debe ser el adecuado para la toma de corriente utilizada. No se deberá modificar el enchufe en forma alguna. No utilice enchufes adaptadores para los productos con puesta a tierra.** Los enchufes sin modificar adecuados a las respectivas tomas de corriente reducen el riesgo de descarga eléctrica.
- ▶ **Inserte el enchufe en una toma de corriente adecuada equipada con toma de tierra, que haya sido instalada conforme a todas las normativas locales. Si desea cerciorarse sobre la correcta puesta a tierra de la toma de corriente, encargue dicha tarea a personal técnico cualificado.**
- ▶ **No exponga el producto a la lluvia ni a la humedad.** Existe el peligro de recibir una descarga eléctrica si penetra agua en la herramienta eléctrica.
- ▶ **Asegúrese de que el cable de red no se encuentre en un charco.**
- ▶ **Compruebe con regularidad el cable de conexión del producto y, en caso de que presentara daños, encargue su sustitución al Departamento de Servicio Técnico de Hilti.** Inspeccione regularmente los alargadores y sustitúyalos en caso de que estuvieran dañados.
- ▶ **Si se dañan el cable de red o el alargador durante el trabajo, evite tocarlos. Extraiga el enchufe de red de la toma de corriente.** Los cables de red y los alargadores dañados suponen un peligro, pues pueden ocasionar una descarga eléctrica.
- ▶ **El cable de conexión a la red solo se debe reemplazar por uno del tipo señalado en el manual de instrucciones.**
- ▶ **No utilice el cable de red para transportar o colgar el producto ni tire de él para extraer el enchufe de la toma de corriente.** Mantenga el cable alejado de fuentes de calor, aceite, aristas afiladas o piezas móviles del producto. Los cables de red dañados o enredados pueden provocar descargas eléctricas.
- ▶ **Si se produce un corte de suministro, desconecte el producto y extraiga el enchufe.**
- ▶ **Utilice el enchufe del producto solo para los fines que se indican en el manual de instrucciones.**
- ▶ **No utilice nunca un producto sucio o mojado.** El polvo adherido en la superficie del producto, sobre todo el de los materiales conductores, o la humedad pueden provocar descargas eléctricas cuando se den condiciones desfavorables. **Por lo tanto, lleve con regularidad a revisar al Servicio Técnico de Hilti el producto sucio, sobre todo si se ha usado con frecuencia para trabajar con materiales conductores.**

## 2.4 Seguridad de las personas

- ▶ No utilice el producto en entornos contaminados con amianto.
- ▶ **Permanezca atento, preste atención durante el trabajo y utilice el producto con prudencia. No utilice el producto si está cansado o se encuentra bajo los efectos de drogas, alcohol o**



**medicamentos.** Un momento de descuido mientras se está utilizando el producto puede provocar lesiones graves.

- ▶ **Evite adoptar una postura forzada. Procure que la postura sea estable y manténgase siempre en equilibrio.**
- ▶ **El usuario y las personas que se encuentren en las inmediaciones de la zona durante el uso y el mantenimiento del producto deberán llevar gafas protectoras adecuadas, casco de seguridad, protección para los oídos, guantes de protección, calzado de seguridad y una mascarilla ligera.**
- ▶ **Asegúrese de que el producto no pueda desplazarse ni caerse.**
- ▶ **Observe las disposiciones locales sobre prevención de accidentes.**
- ▶ **Siempre que sea posible utilizar equipos de aspiración o captación de polvo, asegúrese de que estén conectados y de que se utilizan correctamente.** El uso de un aspirador de polvo reduce los riesgos derivados del polvo.
- ▶ No deben utilizar este producto personas (especialmente niños) con discapacidades o minusvalías físicas, sensoriales o intelectuales, ni aquellas que carezcan de la experiencia y/o los conocimientos necesarios. Este grupo de personas deberá ser instruido en el uso seguro del producto, y supervisado durante el manejo, por una persona responsable.
- ▶ Los niños deben estar informados y bajo vigilancia para evitar que puedan jugar con el producto.
- ▶ Este producto pueden utilizarlo niños a partir de 8 años, personas con capacidades físicas, sensoriales o mentales limitadas y personas sin experiencia ni conocimientos al respecto, siempre y cuando estén supervisados o hayan sido instruidos en el uso seguro del producto y entiendan los riesgos que comporta. Los niños no deben jugar con el producto. La limpieza y el mantenimiento no deben llevarlos a cabo los niños a menos que estén supervisados.

## 2.5 Indicaciones de seguridad adicionales

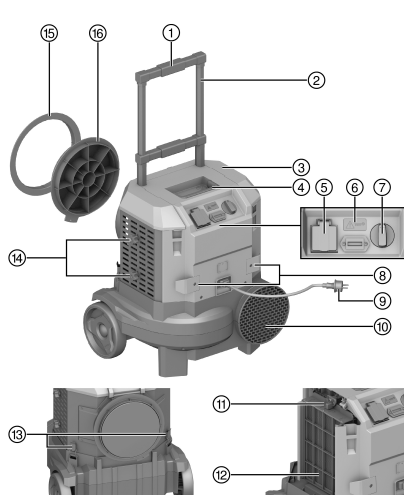
- ▶ No utilice el producto si el cable de red y/o el enchufe está dañado. Asegúrese de que los cables no sean expuestos a agua o humedad. No toque el cable de red si se ha dañado durante el trabajo.
- ▶ Compruebe todos los filtros y juntas antes del encendido y sustituya los filtros dañados. Utilice el producto solo con los filtros (previos y principales) permitidos ya montados.
- ▶ Evite que se acumule agua en el hueco del asa. Limpie el orificio de desagüe con regularidad.
- ▶ Si hay personas en la sala, utilice el producto siempre al nivel de potencia más alto.
- ▶ Asegúrese de que el marco de los filtros principales esté montado de forma segura y bien asentada.
- ▶ No coloque el filtro de aire cerca de gases inflamables y explosivos.
- ▶ Lleve guantes de protección al trabajar con materiales calientes y realizar tareas de mantenimiento en el producto.
- ▶ Asegúrese de que el purificador de aire esté colocado de forma estable y de que no exista peligro de vuelco.
- ▶ Al arrancar el producto, se genera una fuerte corriente de aire saliente. Esto puede hacer que se levante polvo en el entorno inmediato del producto.
- ▶ Desconecte el producto siempre con el interruptor de encendido. El condensador de arranque también puede llevar corriente aunque se haya desenchufado el enchufe de la toma de corriente.
- ▶ El producto no debe utilizarse para filtrar piezas o partículas calientes o incandescentes. Asegúrese de que la temperatura del aire contaminado aspirado no supere los 60 °C.
- ▶ Cuando el filtro se llena, el producto no se puede sobrecargar ni obstruir. Deja de funcionar cuando se enciende el indicador luminoso.
- ▶ Utilice únicamente accesorios y piezas de repuesto originales de **Hilti** o de igual calidad a fin de evitar el riesgo de lesiones.
- ▶ Si va a realizar tareas de limpieza y mantenimiento, desconecte el producto y extraiga el enchufe. Antes de abrir la cubierta de los filtros, espere hasta que la turbina se haya detenido por completo.
- ▶ No transporte el producto con una grúa ni con dispositivos de elevación.
- ▶ No utilice el producto como escalera.
- ▶ Conecte el producto únicamente a tomas de corriente debidamente conectadas a tierra.
- ▶ Antes de desconectar el cable de red de una herramienta eléctrica de la toma de corriente, primero desenchufe siempre el producto del suministro principal de corriente.
- ▶ Almacene el producto y sus accesorios en espacios secos. Almacénelo fuera del alcance de los niños.





## 3 Descripción

### 3.1 Vista general del producto



- ① Desbloqueo del estribo de empuje
- ② Estribo de empuje
- ③ Cubierta de filtros previos
- ④ Asa de transporte
- ⑤ Toma de corriente de la herramienta
- ⑥ Luz de señalización de cambio de filtro
- ⑦ Interruptor de conexión y desconexión
- ⑧ Ganchos de transporte para cable de red
- ⑨ Cable de red
- ⑩ Abertura de aire de escape
- ⑪ Filtros principales
- ⑫ Filtros previos
- ⑬ Cierre de tensión (cubierta de la carcasa)
- ⑭ Cierre deslizable
- ⑮ Adaptador de barrera antipolvo
- ⑯ Cubierta de la entrada de aire

### 3.2 Uso conforme a las prescripciones

El producto descrito es un purificador de aire para limpiar el aire ambiental eliminando partículas de polvo, concebido para uso industrial, p. ej., en obras, hoteles, escuelas, hospitales, fábricas, tiendas, oficinas o establecimientos de alquiler. El producto está diseñado para su uso en zonas secas donde no haya peligro de explosión.

Prohibido hacer funcionar el producto en entornos contaminados con amianto.

El producto solo está diseñado para uso en interiores.

### 3.3 Suministro

Purificador de aire, cable de red enchufable, filtros previos (3 uds.), filtros principales (3 uds.), manual de instrucciones



Encontrará otros productos del sistema autorizados para su producto en su **Hilti Store** o en Internet, en: [www.hilti.group](http://www.hilti.group)

## 4 Datos técnicos

### 4.1 Características del producto



Las indicaciones sobre la tensión nominal, la intensidad nominal, la frecuencia y/o el consumo nominal de potencia se encuentran en la placa de identificación específica del país que lleva el producto.

	AIC 1000	AIC 2000
<b>Peso</b>	15,2 kg	16,3 kg
<b>Dimensiones (Largo × ancho × alto)</b>	492 mm × 419 mm × 674 mm	492 mm × 419 mm × 674 mm
<b>Alimentación de tensión</b>	Monofásica	Monofásica
<b>Superficie de filtración (3 filtros principales)</b>	3,1 m <sup>2</sup>	3,1 m <sup>2</sup>



## 4.2 Flujos volumétricos y presión negativa

AIC 1000

	100 V	110 V	220-240 V
<b>Flujo volumétrico máximo (Salida)</b>	955 m <sup>3</sup> /h	982 m <sup>3</sup> /h	861 m <sup>3</sup> /h
<b>Flujo volumétrico máximo (Turbina)</b>	1.475 m <sup>3</sup> /h	1.495 m <sup>3</sup> /h	1.425 m <sup>3</sup> /h
<b>Depresión máx.</b>	390 Pa	410 Pa	380 Pa

## 4.3 Flujos volumétricos y presión negativa

AIC 2000

	220-240 V
<b>Flujo volumétrico máximo (Salida)</b>	1.600 m <sup>3</sup> /h
<b>Flujo volumétrico máximo (Turbina)</b>	2.295 m <sup>3</sup> /h
<b>Depresión máx.</b>	880 Pa

## 4.4 Información sobre la emisión de ruidos y vibraciones, medición según EN 60335

	AIC 1000	AIC 2000
<b>Nivel de potencia acústica (L<sub>WA</sub>)</b>	76,2 dB(A)	82,3 dB(A)
<b>Nivel de intensidad acústica (L<sub>pA</sub>)</b>	62,8 dB(A)	68,9 dB(A)
<b>Incertidumbre</b>	3 dB(A)	3 dB(A)

## 5 Uso de alargadores

### Uso de alargadores

#### ADVERTENCIA

**Peligro por los cables dañados.** Si se daña el cable de red o el alargador durante el trabajo, evitar tocar el cable. Extraer el enchufe de red de la toma de corriente.

- ▶ Compruebe el cable de conexión de la herramienta con regularidad y sustitúyalo en caso de daños.
- Utilice solo alargadores autorizados con sección de cable suficiente para el campo de aplicación. De lo contrario, puede generarse una pérdida de potencia de la herramienta y un sobrecalentamiento del cable.
- Compruebe regularmente que el alargador no haya sufrido daños.
- Sustituir los alargadores dañados.

Al final de esta documentación encontrará, en forma de código QR, las secciones mínimas recomendadas y las longitudes máximas del cable.

## 6 Manejo

La purificación alcanza su mayor rendimiento cuando el producto se utiliza sin tubos conectados y con el cierre deslizante abierto. Dependiendo de las circunstancias y de la aplicación, puede conectar un tubo de aspiración o colocar el producto directamente en el interior de una barrera antipolvo.

El producto cuenta con dos niveles de purificación del aire. Durante el funcionamiento, utilice el nivel 2 con el mayor rendimiento de purificación. El nivel 1 sirve para la purificación posterior del aire y se puede activar cuando no hay personas en la sala.





Antes de empezar los trabajos, retire la cubierta de la entrada de aire.

1. Asegúrese de que el producto esté colocado de forma estable y no pueda volcar.
2. Para encenderlo, ponga el interruptor del equipo en el nivel 2 (potencia máxima).
3. Para apagarlo, ponga el interruptor en **OFF**.

### 6.1 Integración en barrera antipolvo 2

Puede utilizar el producto con un tubo de aspiración o integrarlo directamente en una barrera antipolvo mediante el adaptador de barrera antipolvo y limpiar el interior de la barrera antipolvo sin que el producto esté directamente en la sala. Para utilizar el producto con tubo de aspiración o para integrarlo directamente en una barrera antipolvo, deben cerrarse los cierres deslizantes de ambos lados del producto.

1. Extraiga el adaptador de barrera antipolvo de la cubierta de la entrada de aire (1).
2. Coloque el producto junto a la barrera antipolvo.
3. Utilice el adaptador de barrera antipolvo para fijar la barrera antipolvo a la entrada de aire.



Gire el adaptador de barrera antipolvo 180° para que el anillo interior encaje en la entrada de aire.

4. En caso necesario, haga una abertura en la barrera antipolvo fijada a la entrada de aire.
5. Cierre los filtros laterales deslizando el cierre deslizante hacia arriba.
6. Conecte el producto.

### 6.2 Sustitución de filtros previos 3

1. Apague el purificador de aire y espere a que se detenga la turbina.
2. Abra la cubierta de los filtros previos (1).
3. Extraiga el filtro previo y coloque uno nuevo (2).
4. Retire los restos de polvo.
5. Cierre la cubierta de los filtros previos (3).

### 6.3 Sustitución de los filtros principales 4

1. Apague el purificador de aire y espere a que se detenga la turbina.
2. Abra los dos cierres de tensión y retire la cubierta de la carcasa hacia arriba (1).
3. Retire cualquier acumulación grande de polvo de la carcasa con un aspirador de polvo.



Tenga en cuenta la clase de polvo y utilice un aspirador adecuado.

4. Extraiga los filtros previos (2).
5. Retire los restos de polvo.
6. Abra los cierres giratorios (3) y cambie los filtros principales (4).
7. Sustituya los filtros previos (5).
8. Coloque la cubierta de la carcasa (6) y cierre la cubierta de los filtros con los cierres de tensión (7).

## 7 Cuidado y mantenimiento



### ADVERTENCIA

**Peligro de descarga eléctrica.** La realización de tareas de cuidado y mantenimiento con el enchufe conectado a la toma de corriente de puede provocar lesiones y quemaduras graves.

- ▶ Extraiga siempre el enchufe de la toma de corriente antes de realizar cualquier tarea de cuidado y mantenimiento.

### Cuidado

- Retire con cuidado la suciedad fuertemente adherida.
- Limpie cuidadosamente las rejillas de ventilación con un cepillo seco.
- Limpie la carcasa utilizando únicamente un paño ligeramente humedecido. No utilice limpiadores que contengan silicona, ya que podría afectar a las piezas de plástico.



## Mantenimiento



### ADVERTENCIA

**Riesgo de descarga eléctrica.** Las reparaciones indebidas en componentes eléctricos pueden producir lesiones graves y quemaduras.

- ▶ Las reparaciones de la parte eléctrica sólo puede llevarlas a cabo un técnico electricista cualificado.
- Compruebe con regularidad si las piezas visibles están dañadas o si los elementos de manejo funcionan correctamente.
- No utilice el producto si presenta daños o fallos que afecten al funcionamiento. Llévela de inmediato al Servicio Técnico de **Hilti** para que la reparen.
- Coloque todos los dispositivos de protección después de las tareas de cuidado y mantenimiento y compruebe su correcto funcionamiento.



Para garantizar un correcto funcionamiento, utilice exclusivamente piezas de repuesto y material de consumo originales. Puede encontrar piezas de repuesto, consumibles y accesorios para su producto que nosotros mismos comercializamos en **Hilti Store** o en: [www.hilti.group](http://www.hilti.group).

## 7.1 Intervalos para el cambio de filtros

### Sustitución de filtros previos

- ▶ Sustituya todos los filtros previos como mínimo 1 vez al día.
- ▶ Sustituya todos los filtros previos a más tardar cuando se encienda la luz de señalización (cambio de filtro).

### Sustitución de los filtros principales

- ▶ Sustituya todos los filtros principales como mínimo 3 veces al año.
- ▶ Sustituya todos los filtros principales a más tardar cuando se vuelva a encender la luz de señalización (cambio de filtro) una vez que haya cambiado los filtros previos.

## 8 Transporte y almacenamiento

### Transporte

- ▶ No transporte este producto con ningún accesorio insertado, p. ej., un tubo de aspiración.
- ▶ Asegúrese de que durante el transporte esté bien sujeto.
- ▶ Compruebe tras cada transporte si las piezas visibles están dañadas o si los elementos de manejo funcionan correctamente.
- ▶ Cierre el cierre deslizando antes de transportar la herramienta. Así se evita que el polvo acumulado en el producto salga al ambiente y que entre polvo de fuera al producto.

### Almacenamiento

- ▶ Almacene este producto siempre con los enchufes desconectados.
- ▶ Guarde este producto en un lugar seco y fuera del alcance de niños y personas no autorizadas.
- ▶ Cuando lleve mucho tiempo almacenado, compruebe si las piezas visibles están dañadas y si los elementos de manejo funcionan correctamente.

## 9 Ayuda en caso de averías

Si se producen averías que no estén incluidas en esta tabla o que no pueda solucionar usted, diríjase al Servicio Técnico de **Hilti**.

Anomalía	Posible causa	Solución
No se puede encender el producto.	El enchufe de red no está insertado correctamente.	▶ Inserte el enchufe de red en la toma de corriente.
	Cable de red o enchufe defectuosos.	▶ Póngase en contacto con el Servicio Técnico de <b>Hilti</b> .
Hay polvo en la salida de aire.	La junta del filtro está dañada.	▶ Sustituya el filtro y limpie el interior del producto.
	El filtro tiene agujeros.	▶ Sustituya el filtro y limpie el interior del producto.



Anomalia	Posible causa	Solución
El indicador de los filtros se ilumina después de cambiar el filtro previo.	Filtro principal sucio.	► Sustituya el filtro principal. Si el indicador de los filtros sigue encendido, póngase en contacto con el Servicio Técnico de Hilti.

## 10 Reciclaje

Las herramientas Hilti están fabricadas en su mayor parte con materiales reutilizables. La condición para dicha reutilización es una separación adecuada de los materiales. En muchos países, Hilti recoge las herramientas usadas para su recuperación. Pregunte en el Servicio de Atención al Cliente de Hilti o a su asesor de ventas.



- No deseche las herramientas eléctricas, los aparatos eléctricos ni las baterías junto con los residuos domésticos.

## 11 Garantía del fabricante

- Si tiene alguna consulta acerca de las condiciones de la garantía, póngase en contacto con su sucursal local de Hilti.

## 12 Más información

Encontrará información adicional sobre manejo, técnica, medio ambiente y reciclaje en el siguiente enlace: [qr.hilti.com/manual/?id=2297300&id=2297301&id=2297303](http://qr.hilti.com/manual/?id=2297300&id=2297301&id=2297303)

Encontrará este enlace también al final de la documentación como código QR.

# Manual de instruções original

## 1 Indicações sobre a documentação

### 1.1 Sobre esta documentação

- Antes da colocação em funcionamento, leia esta documentação. Esta é a condição para um trabalho seguro e um manuseamento sem problemas.
- Tenha em atenção as instruções de segurança e as advertências nesta documentação e no produto.
- Guarde o manual de instruções sempre junto do produto e entregue-o a outras pessoas apenas juntamente com este manual.

### 1.2 Explicação dos símbolos

#### 1.2.1 Advertências

As advertências alertam para perigos durante a utilização do produto. São utilizadas as seguintes palavras de aviso:



**PERIGO**

**PERIGO !**

- Indica perigo iminente que pode originar acidentes pessoais graves ou até mesmo fatais.



**AVISO**

**AVISO !**

- Indica um possível perigo que pode causar graves ferimentos pessoais, até mesmo fatais.



**⚠ CUIDADO**

**CUIDADO !**

► Indica uma situação potencialmente perigosa que pode originar ferimentos corporais ou danos materiais.

**1.2.2 Símbolos no manual de instruções**

Neste manual de instruções são utilizados os seguintes símbolos:

	Consultar o manual de instruções
	Instruções de utilização e outras informações úteis
	Manuseamento com materiais recicláveis
	Não deitar as ferramentas eléctricas e baterias no lixo doméstico

**1.2.3 Símbolos nas figuras**

Em figuras são utilizados os seguintes símbolos:

<b>2</b>	Estes números remetem para a figura respectiva no início do presente manual de instruções.
3	A numeração reproduz uma sequência dos passos de trabalho na imagem e pode divergir dos passos de trabalho no texto.
11	Na figura <b>Vista geral</b> são utilizados números de posição que fazem referência aos números da legenda na secção <b>Vista geral do produto</b> .
	Este símbolo pretende despertar a sua atenção durante o manuseamento do produto.

**1.3 Símbolos dependentes do produto**

**1.3.1 Símbolos no produto**

No produto, podem usar-se os seguintes símbolos:

	É proibido o transporte por grua
--	----------------------------------

**1.4 Dados informativos sobre o produto**

Os produtos destinam-se ao utilizador profissional e só podem ser operados, mantidos e reparados por pessoal autorizado, devidamente qualificado. Estas pessoas deverão estar informadas em particular sobre os potenciais perigos. O produto e seu equipamento auxiliar podem representar perigo se usados incorretamente por pessoas não qualificadas ou se usados para fins diferentes daqueles para os quais foram concebidos.

A designação e o número de série são indicados na placa de características.

► Registe o número de série na tabela seguinte. Precisa dos dados do produto para colocar questões ao nosso representante ou posto de serviço de atendimento aos clientes.

**Dados do produto**

Purificador de ar	AIC 1000   AIC 2000
Geração	01
N.º de série	

**1.5 Declaração de conformidade**

O fabricante declara, sob sua única e exclusiva responsabilidade, que o produto aqui descrito está em conformidade com a legislação vigente e as normas em vigor. Na parte final desta documentação encontra uma reprodução da declaração de conformidade.

As documentações técnicas estão aqui guardadas:

**Hilti** Entwicklungsgesellschaft mbH | Zulassung Geräte | Hiltistraße 6 | 86916 Kaufering, DE



## 2 Segurança

### 2.1 Normas gerais de segurança

Além das indicações de segurança mencionadas em cada capítulo deste manual de instruções, deve observar sempre os pontos a seguir indicados.

- ▶ **Leia todas as indicações!** A inobservância das seguintes indicações pode resultar em choque elétrico, incêndio e/ou ferimentos pessoais.
- ▶ **Em caso de utilização do produto em conjunto com uma ferramenta elétrica, leia previamente o manual de instruções da ferramenta elétrica e tenha todas as indicações em atenção.**
- ▶ **Não é permitida a modificação ou manipulação do produto.**
- ▶ **Utilize o produto certo. Não utilize o produto para fins para os quais não foi concebido e apenas se estiver completamente operacional.**
- ▶ **Informe-se sobre o manuseamento do produto, sobre os perigos que podem decorrer do material e sobre a eliminação do material aspirado.**
- ▶ **Tenha em atenção as influências ambientais. Não utilize o produto onde exista risco de incêndio ou de explosão.**
- ▶ **O produto só pode ser utilizado por pessoas que estão familiarizadas com o mesmo, instruídas quanto à sua utilização segura e que estão cientes dos perigos daí resultantes. O produto não foi concebido para ser utilizado por crianças.**
- ▶ **Guarde os produtos não utilizados num local seguro. Produtos que não estejam a ser utilizados, devem ser guardados num local seco, alto ou fechado, fora do alcance das crianças.**

### 2.2 Local de trabalho

- ▶ **Assegure-se de que o local está bem iluminado.**
- ▶ **Assegure-se de que o local de trabalho está bem ventilado.** Áreas de trabalho mal ventiladas podem suscitar problemas de saúde devido à inalação de pó.
- ▶ **Mantenha a área de trabalho limpa, livre de objectos e preste atenção aos cabos de alimentação instalados na área de trabalho.** Cabos de alimentação instalados de forma negligente fazem com que possa tropeçar, podendo dar origem a lesões, e danificar aparelhos de medição colocados em tripés, derrubando-os.
- ▶ **Não utilize o produto em ambientes explosivos ou na proximidade de líquidos, gases ou pó inflamáveis.** Ferramentas elétricas produzem faíscas que podem provocar a ignição de pó e vapores.

### 2.3 Segurança elétrica

- ▶ **A ficha de ligação do produto tem de caber na tomada. A ficha não deve ser modificada de modo algum. Não utilize quaisquer adaptadores com produtos com ligação à terra.** Fichas originais (não modificadas) e tomadas adequadas reduzem o risco de choque elétrico.
- ▶ **Ligue a ficha de rede a uma tomada adequada com ligação à terra, corretamente instalada e em conformidade com todas as disposições locais. Se estiver com dúvidas sobre se a tomada está protegida com fio terra, mande verificá-la por um electricista especializado qualificado.**
- ▶ **O produto não deve ser exposto a chuva nem humidade.** A infiltração de água no aparelho elétrico aumenta o risco de choques elétricos.
- ▶ **Certifique-se de que o cabo de rede não está mergulhado numa poça.**
- ▶ **Verifique regularmente o cabo de ligação do produto e, em caso de danos, mande-o substituir num Hilti posto de serviço de atendimento aos clientes. Verifique as extensões de cabo regularmente. Se estiverem danificadas, deverão ser substituídas.**
- ▶ **Se danificar o cabo de ligação à rede e/ou a extensão enquanto trabalha, não lhes toque. Retire a ficha de rede da tomada.** Cabos de ligação à rede e extensões danificados representam um risco de choque elétrico.
- ▶ O cabo de ligação à rede deve apenas ser substituído pelo tipo estabelecido no manual de instruções.
- ▶ **Não utilize incorretamente o cabo para transportar, pendurar ou puxar a ficha do produto da tomada.** Mantenha o cabo afastado de calor, óleo, arestas vivas ou peças móveis do produto. Cabos danificados ou emaranhados aumentam o risco de choque elétrico.
- ▶ **Em caso de corte de energia, desligue o produto e retire a ficha.**
- ▶ **Utilize a tomada do produto apenas para os fins estabelecidos no manual de instruções.**
- ▶ **Nunca utilize o aparelho se este estiver sujo ou molhado.** O pó (nomeadamente o pó resultante de materiais condutores) ou a humidade aderente à superfície do produto podem, sob condições desfavoráveis, causar choques elétricos. **Por conseguinte, se trabalha materiais condutores**



com frequência, recomendamos que mande verificar periodicamente o produto num Centro de Assistência Técnica Hilti.

## 2.4 Segurança física

- ▶ Não utilize o produto em ambientes contaminados com amianto.
- ▶ **Esteja atento ao que está a fazer e tenha prudência ao trabalhar com o produto. Não utilize o produto se estiver cansado ou sob influência de drogas, álcool ou medicamentos.** Um momento de distração durante a utilização do produto pode causar ferimentos graves.
- ▶ **Evite posturas corporais desfavoráveis. Mantenha sempre uma posição correta, em perfeito equilíbrio.**
- ▶ **O utilizador e restantes pessoas que se encontrem na proximidade têm de usar óculos de proteção, capacete de segurança, proteção auricular, luvas de proteção e máscara de proteção respiratória durante a utilização e manutenção do produto.**
- ▶ **Certifique-se de que o produto não desliza nem cai.**
- ▶ **Respeite as diretivas para a prevenção de acidentes que vigoram no país de utilização.**
- ▶ **Se poderem ser montados sistemas de aspiração e de recolha de pó, assegure-se de que estes estão ligados e são utilizados corretamente.** A utilização de um sistema de aspiração de pó pode reduzir os perigos relacionados com a exposição ao mesmo.
- ▶ O produto não se destina a ser utilizado por pessoas (inclusive crianças) com capacidades físicas, sensoriais ou psíquicas limitadas, ou com falta de experiência e/ou conhecimentos. Este grupo de pessoas tem de ser instruída por uma pessoa responsável sobre o manuseamento seguro do produto e ser supervisionada durante a utilização do produto.
- ▶ As crianças devem ser ensinadas e vigiadas para que não brinquem com o produto.
- ▶ Este produto pode ser utilizado por crianças a partir dos 8 anos e também por pessoas com capacidades físicas, sensoriais ou mentais reduzidas ou com falta de experiência e conhecimento, se estes forem supervisionados ou se tiverem sido instruídos relativamente à utilização segura do produto e compreenderem os perigos daí resultantes. Crianças não devem brincar com o produto. A limpeza e manutenção pelo utilizador não devem ser realizadas por crianças sem supervisão.

## 2.5 Normas de segurança adicionais

- ▶ Não utilize o produto, se o cabo de alimentação e/ou a ficha estiver danificado. Tenha atenção para que o cabo não fique molhado e/ou exposto à humidade. Não toque no cabo de alimentação, se este ficar danificado durante o trabalho.
- ▶ Antes de começar, verifique todos os filtros e vedantes e substitua os filtros danificados. Opere o produto somente com filtros aprovados montados (pré-filtro e filtro principal).
- ▶ Evite a acumulação de água na cavidade do punho. Limpe regularmente o orifício de drenagem.
- ▶ Se houver pessoas na sala, opere o produto sempre no nível de potência mais elevado.
- ▶ Certifique-se de que a armação do filtro principal está montada em segurança e que assenta corretamente.
- ▶ Não utilize o filtro do ar na proximidade de gases inflamáveis e explosivos.
- ▶ Use luvas de proteção ao trabalhar com materiais quentes e nos trabalhos de manutenção no produto.
- ▶ Assegure-se de que o purificador de ar está estável e que não há qualquer risco de queda.
- ▶ Quando o produto arranca, há um forte fluxo de ar de exaustão. Isso pode provocar pó nas imediações do produto.
- ▶ Desligue sempre o produto com o interruptor de rede! O condensador de arranque também pode ser condutor de corrente quando a ficha é retirada da tomada.
- ▶ O produto não deve ser usado para filtrar peças ou partículas quentes ou incandescentes. Tenha atenção para que a temperatura do ar contaminado aspirado não exceda os 60 °C.
- ▶ O produto não deve ser sobrecarregado ou bloqueado por um filtro demasiado cheio. Quando a luz indicadora acende não é possível continuar a operação.
- ▶ Para evitar o risco de ferimentos, utilize apenas acessórios e peças sobressalentes originais Hilti ou de qualidade equivalente.
- ▶ Antes de trabalhos de limpeza e manutenção, desligue o produto e retire a ficha. Antes de abrir a tampa do filtro, aguarde até que a turbina esteja completamente imobilizada.
- ▶ Não transporte o produto com grua ou meios de elevação.
- ▶ Não utilize o produto em substituição de uma escada.
- ▶ Ligue o produto somente a uma fonte de alimentação devidamente ligada à terra.

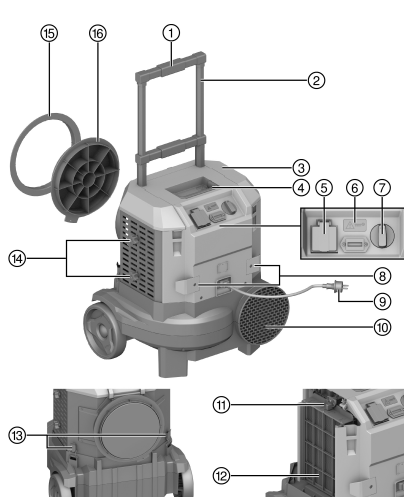




- ▶ Antes de retirar o cabo de alimentação de uma ferramenta elétrica da tomada embutida no aparelho, desligue sempre primeiro o produto da fonte de alimentação principal.
- ▶ Guarde o produto e os seus acessórios em locais secos. Guarde-o fora do alcance das crianças.

### 3 Descrição

#### 3.1 Vista geral do produto



- ① Desbloqueio da asa de empurrar
- ② Asa de empurrar
- ③ Cobertura do pré-filtro
- ④ Punho
- ⑤ Tomada embutida no aparelho
- ⑥ Luz de sinalização **Substituição do filtro**
- ⑦ Interruptor on/off
- ⑧ Gancho de transporte para cabo de rede
- ⑨ Cabo de alimentação
- ⑩ Abertura de saída de ar
- ⑪ Filtro principal
- ⑫ Pré-filtro
- ⑬ Fecho de tensão (tampa da carcaça)
- ⑭ Fecho de correr
- ⑮ Adaptador de parede para pó
- ⑯ Cobertura da entrada de ar

#### 3.2 Utilização correta

O produto descrito é um purificador de ar concebido para a limpeza do ar ambiente de partículas finas de pó e para uso industrial, p. ex. em obras, em hotéis, escolas, hospitais, fábricas, lojas, escritórios e negócios de arrendamento. O produto foi desenvolvido para a utilização em zonas secas, não potencialmente explosivas. O produto não deve ser operado em ambientes contaminados com amianto. O produto destina-se apenas ao uso interno.

#### 3.3 Incluído no fornecimento

Purificador de ar, cabo de alimentação encaixável, pré-filtro (3×), filtro principal (3×), manual de instruções



Poderá encontrar outros produtos de sistema aprovados para o seu produto na sua **Hilti Store** ou em: [www.hilti.group](http://www.hilti.group)

### 4 Características técnicas

#### 4.1 Características do produto



Podem encontrar indicações relativas à tensão nominal, corrente nominal, frequência e/ou potência absorvida nominal na placa de características específica do país do seu produto.

	AIC 1000	AIC 2000
<b>Peso</b>	15,2 kg	16,3 kg
<b>Dimensões (C×L×A)</b>	492 mm × 419 mm × 674 mm	492 mm × 419 mm × 674 mm
<b>Fonte de alimentação</b>	1 fase	1 fase
<b>Superfície do filtro (3 filtros principais)</b>	3,1 m <sup>2</sup>	3,1 m <sup>2</sup>



## 4.2 Fluxos volumétricos e vácuo

AIC 1000

	100 V	110 V	220-240 V
<b>Débito máx. (Saída)</b>	955 m <sup>3</sup> /h	982 m <sup>3</sup> /h	861 m <sup>3</sup> /h
<b>Débito máx. (Turbina)</b>	1 475 m <sup>3</sup> /h	1 495 m <sup>3</sup> /h	1 425 m <sup>3</sup> /h
<b>Vácuo máx.</b>	390 Pa	410 Pa	380 Pa

## 4.3 Fluxos volumétricos e vácuo

AIC 2000

	220-240 V
<b>Débito máx. (Saída)</b>	1 600 m <sup>3</sup> /h
<b>Débito máx. (Turbina)</b>	2 295 m <sup>3</sup> /h
<b>Vácuo máx.</b>	880 Pa

## 4.4 Informação sobre ruído e vibração, medidos conforme a norma EN 60335

	AIC 1000	AIC 2000
<b>Nível de emissão sonora (L<sub>WA</sub>)</b>	76,2 dB(A)	82,3 dB(A)
<b>Nível de pressão da emissão sonora (L<sub>pA</sub>)</b>	62,8 dB(A)	68,9 dB(A)
<b>Incerteza</b>	3 dB(A)	3 dB(A)

## 5 Utilização de extensões de cabo

### Utilização de extensões de cabo



**AVISO**

**Perigo devido a cabo danificado!** Se danificar o cabo enquanto trabalha, não lhe toque e desligue o aparelho imediatamente. Retire a ficha de rede da tomada.

- ▶ Verifique regularmente o cabo de ligação da ferramenta e, em caso de danos, substitua-o.
- Utilize apenas cabos de extensão aprovados para o tipo de aplicação em causa e com a secção transversal adequada. A inobservância desta recomendação pode resultar numa perda de potência da ferramenta e no sobreaquecimento do cabo.
- Examine o cabo periodicamente em relação a eventuais danos.
- Substitua os cabos de extensão danificados.



No final desta documentação encontrará as secções de cabo mínimas e comprimentos máximos sob a forma de código QR.

## 6 Utilização

A potência de limpeza ideal é alcançada se operar o produto sem mangueiras conectadas e com o fecho de correr aberto. Dependendo das condições e utilização, pode ligar um tubo flexível da admissão ou posicionar o produto diretamente numa parede de pó.

O produto dispõe de 2 níveis de purificação do ar. Durante o funcionamento, utilize o nível 2 com a potência máxima de limpeza. O nível 1 serve para a limpeza posterior do ar e pode ser ativado quando já não houver pessoas na sala.



Antes do início dos trabalhos, remova a cobertura da entrada de ar.

1. Certifique-se de que o produto está bem seguro e que não pode tombar.



2. Para ligar, rode o interruptor da ferramenta para o nível 2 (plena potência).
3. Para desligar, rode o interruptor da ferramenta para o nível **OFF**.

### 6.1 Integração na parede de proteção de pó 2

Pode operar o produto com uma mangueira de aspiração ou integrá-lo diretamente numa parede de proteção de pó através do adaptador de parede de proteção de pó e limpar o interior da parede de proteção de pó, sem que o produto esteja diretamente dentro da sala. Para operar o produto com tubo flexível da admissão ou o integrar diretamente numa parede de pó, os fechos de correr, de ambos os lados do produto, têm de estar fechados.

1. Puxe o adaptador de parede de proteção de pó da cobertura da entrada de ar **(1)**.
2. Posicione o produto na parede de proteção de pó.
3. Utilize o adaptador de parede de proteção de pó para fixar a parede de proteção de pó à entrada de ar.



Rode o adaptador de parede de proteção de pó 180°, de forma a que o anel interior encaixe na entrada de ar.

4. Se necessário, faça uma abertura na parede de proteção de pó fixada na entrada de ar.
5. Feche o filtro lateral, puxando o fecho de correr para cima.
6. Ligue o produto.

### 6.2 Substituir os pré-filtros 3

1. Desligue o purificador de ar e aguarde até que a turbina esteja imobilizada.
2. Abra a cobertura do pré-filtro **(1)**.
3. Retire o pré-filtro e insira um pré-filtro novo **(2)**.
4. Remova os resíduos de pó.
5. Feche a cobertura do pré-filtro **(3)**.

### 6.3 Substituir o filtro principal 4

1. Desligue o purificador de ar e aguarde até que a turbina esteja imobilizada.
2. Abra os dois fechos de tensão e puxe a tampa da carcaça para cima **(1)**.
3. Remova as acumulações de pó maiores na carcaça com um aspirador.



Observe a classe de pó do pó e utilize um aspirador aprovado para a classe de pó.

4. Remova os pré-filtros **(2)**.
5. Remova os resíduos de pó.
6. Abra os fechos de rosca **(3)** e substitua o filtro principal **(4)**.
7. Substitua os pré-filtros **(5)**.
8. Coloque a tampa da carcaça **(6)** e feche a tampa do filtro com os fechos de tensão **(7)**.

## 7 Conservação e manutenção



### AVISO

**Perigo devido a choque eléctrico!** A conservação e manutenção com a ficha de ligação inserida pode originar ferimentos graves e queimaduras.

- ▶ Retirar sempre a ficha de ligação antes de todos os trabalhos de conservação e manutenção!

### Conservação

- Remover a sujidade persistente com cuidado.
- Limpe as saídas de ar cuidadosamente com uma escova seca.
- Limpar a carcaça apenas com um pano ligeiramente humedecido. Não utilizar produtos de conservação que contenham silicone, uma vez que estes poderiam danificar os componentes de plástico.



**Manutenção****AVISO**

**Perigo devido a choque eléctrico!** Reparações incorrectas em peças eléctricas podem causar ferimentos e queimaduras graves.

- ▶ As reparações na parte eléctrica apenas podem ser executadas por um electricista especializado.
- Verificar, regularmente, todos os componentes visíveis quanto a danos e os comandos operativos quanto a funcionamento perfeito.
- Em caso de danos e/ou perturbações de funcionamento, não operar o produto. Mandar reparar de imediato pelo Centro de Assistência Técnica **Hilti**.
- Após os trabalhos de conservação e manutenção, aplicar todos os dispositivos de protecção e verificar o respectivo funcionamento.



Para um funcionamento seguro, utilize apenas peças sobresselentes e consumíveis originais. Poderá encontrar peças sobresselentes, consumíveis e acessórios aprovados por nós para o seu produto no seu **Hilti Store** ou em: [www.hilti.group](http://www.hilti.group).

**7.1 Intervalos para substituição do filtro****Substituir o pré-filtro**

- ▶ Substitua todos os pré-filtros, pelo menos, 1× diariamente.
- ▶ Substitua todos os pré-filtros o mais tardar assim que a luz de sinalização (substituição do filtro) acender.

**Substituir o filtro principal**

- ▶ Substitua todos os filtros principais, pelo menos, 3× por ano.
- ▶ Após cada transporte, verifique todos os componentes visíveis quanto a danos e os comandos operativos quanto a funcionamento perfeito.

**8 Transporte e armazenamento****Transporte**

- ▶ Não transporte do este produto com acessórios encaixados, p. ex. mangueira de aspiração.
- ▶ Certificar-se de que está bem apertado durante o transporte.
- ▶ Após cada transporte, verifique todos os componentes visíveis quanto a danos e os comandos operativos quanto a funcionamento perfeito.
- ▶ Feche o fecho de correr antes do transporte. Deste modo, evita que o pó do produto chegue ao meio ambiente e que o pó do exterior entre no produto.

**Armazenamento**

- ▶ Armazene este produto sempre com a ficha de rede retirada.
- ▶ Guarde este produto num local seco e fora do alcance das crianças e pessoas não autorizadas.
- ▶ Após um armazenamento prolongado, verifique todos os componentes visíveis quanto a danos e os comandos operativos quanto a funcionamento perfeito.

**9 Ajuda em caso de avarias**

No caso de avarias que não sejam mencionadas nesta tabela ou se não conseguir resolvê-las por si mesmo, contacte o nosso Centro de Assistência Técnica **Hilti**.

<b>Avaria</b>	<b>Causa possível</b>	<b>Solução</b>
Não é possível ligar o produto.	A ficha de rede não está correctamente encaixada.	▶ Ligue a ficha de rede à tomada.
	Cabo de rede ou ficha com defeito.	▶ Dirija-se ao Centro de Assistência Técnica <b>Hilti</b> .
Há pó no ar de exaustão.	A vedação do filtro está danificada.	▶ Substitua o filtro e limpe o interior do produto.
	O filtro tem orifícios.	▶ Substitua o filtro e limpe o interior do produto.



Avaria	Causa possível	Solução
Após a substituição do pré-filtro, a indicação do filtro acende.	Filtro principal sujo.	► Substitua o filtro principal. Se a indicação do filtro continuar acesa, contacte o Centro de Assistência Técnica <b>Hilti</b> .

## 10 Reciclagem

As ferramentas **Hilti** são, em grande parte, fabricadas com materiais recicláveis. Um pré-requisito para a reciclagem é que esses materiais sejam devidamente separados. Em muitos países, a **Hilti** aceita a sua ferramenta usada para reutilização. Para mais informações dirija-se ao Serviço de Clientes **Hilti** ou ao seu vendedor.



- Não deite as ferramentas eléctricas, aparelhos electrónicos e baterias no lixo doméstico!

## 11 Garantia do fabricante

- Em caso de dúvidas quanto às condições de garantia, contacte o seu parceiro **Hilti** local.

## 12 Mais informações

Pode consultar informações mais pormenorizadas sobre Utilização, Tecnologia, Meio ambiente e Reciclagem na seguinte hiperligação: [qr.hilti.com/manual/?id=2297300&id=2297301&id=2297303](https://qr.hilti.com/manual/?id=2297300&id=2297301&id=2297303)

Também pode encontrar esta hiperligação no final da documentação sob a forma de código QR.

# Manuale d'istruzioni originale

## 1 Dati per la documentazione

### 1.1 In riferimento alla presente documentazione

- Leggere attentamente la presente documentazione prima di mettere in funzione l'attrezzo. Ciò costituisce un presupposto fondamentale per un lavoro sicuro ed un utilizzo dell'utensile privo di disturbi.
- Rispettare le avvertenze per la sicurezza ed i segnali di avvertimento riportati nella presente documentazione e sul prodotto.
- Conservare sempre il manuale d'istruzioni con il prodotto: consegnare l'attrezzo a terze persone solo unitamente al presente manuale.

### 1.2 Spiegazioni del disegno

#### 1.2.1 Avvertenze

Le avvertenze avvisano della presenza di pericoli nell'uso dei prodotti. Vengono utilizzate le seguenti parole segnaletiche:

**PERICOLO**

**PERICOLO !**

- Prestare attenzione ad un pericolo imminente, che può essere causa di lesioni gravi o mortali.

**AVVERTIMENTO**

**AVVERTIMENTO !**

- Per un pericolo potenzialmente imminente, che può essere causa di lesioni gravi o mortali per le persone.

**PRUDENZA**





**PRUDENZA !**

- Situazione potenzialmente pericolosa, che potrebbe causare lesioni alle persone o danni materiali.







**1.2.2 Simboli nel manuale d'istruzioni**

Nel presente manuale d'istruzioni vengono utilizzati i seguenti simboli:

	Rispettare il manuale d'istruzioni
	Indicazioni sull'utilizzo ed altre informazioni utili
	Smaltimento dei materiali riciclabili
	Non gettare gli attrezzi elettrici e le batterie tra i rifiuti domestici

**1.2.3 Simboli nelle figure**

Vengono utilizzati i seguenti simboli nelle figure:

	Questi numeri rimandano alle figure corrispondenti all'inizio del presente manuale d'istruzioni.
	La numerazione indica una sequenza delle fasi di lavoro nell'immagine e può discostarsi dalle fasi di lavoro nel testo.
	I numeri di posizione vengono utilizzati nella figura <b>Panoramica</b> e fanno riferimento ai numeri della legenda nel paragrafo <b>Panoramica prodotto</b> .
	Questo simbolo è inteso per attirare la vostra attenzione in caso di utilizzo del prodotto.

**1.3 Simboli in funzione del prodotto****1.3.1 Simboli presenti sul prodotto**

Sul prodotto possono essere utilizzati i seguenti simboli:

	Proibito il trasporto con gru
---	-------------------------------

**1.4 Informazioni sul prodotto**

I prodotti **HILTI** sono destinati ad un uso di tipo professionale e devono essere utilizzati, sottoposti a manutenzione e riparati esclusivamente da personale autorizzato ed opportunamente istruito. Questo personale deve essere istruito specificamente sui pericoli che possono presentarsi. Il prodotto ed i suoi accessori possono essere fonte di pericolo se maneggiati in modo non idoneo da personale non opportunamente istruito o utilizzati in modo non conforme alle disposizioni.

La denominazione del modello ed il numero di serie sono riportati sulla targhetta dell'attrezzo.

- ▶ Riportare il numero di serie nella tabella seguente. I dati relativi al prodotto sono necessari in caso di richieste al nostro rappresentante o al Centro Riparazioni.

**Dati prodotto**

Purificatore d'aria	AIC 1000   AIC 2000
Generazione	01
N. di serie	

**1.5 Dichiarazione di conformità**

Il produttore dichiara, sotto la sua sola responsabilità, che il prodotto qui descritto è conforme alla legislazione e alle norme in vigore. L'immagine della dichiarazione di conformità è riportata alla fine della presente documentazione.

Le documentazioni tecniche sono archiviate qui:

**Hilti** Entwicklungsgesellschaft mbH | Zulassung Geräte | Hiltistraße 6 | 86916 Kaufering, DE



## 2 Sicurezza

### 2.1 Indicazioni generali di sicurezza

Oltre alle indicazioni di sicurezza riportate nei singoli capitoli delle presenti istruzioni per l'uso, è necessario attenersi sempre e rigorosamente alle disposizioni riportate di seguito.

- ▶ **Leggere tutte le avvertenze!** La mancata osservanza delle seguenti avvertenze può essere causa di scosse elettriche, incendio e/o lesioni di grave entità.
- ▶ **In caso di utilizzo del prodotto in combinazione con un attrezzo elettrico, prima dell'uso leggere le istruzioni dell'attrezzo elettrico ed osservare tutte le avvertenze ivi riportate.**
- ▶ **Non è consentito manipolare né apportare modifiche al prodotto.**
- ▶ **Utilizzare il prodotto giusto. Non utilizzare il prodotto per scopi diversi da quelli per i quali è stato progettato, bensì solamente in conformità a quanto riportato nel presente manuale ed in perfette condizioni di funzionamento.**
- ▶ **Prima di procedere all'utilizzo del prodotto, si raccomanda di informarsi in merito alla gestione, agli eventuali pericoli derivanti dal materiale in questione ed allo smaltimento del materiale aspirato.**
- ▶ **Tenere conto delle influenze dell'ambiente circostante. Non utilizzare il prodotto in ambienti ove esista il pericolo di incendio o di esplosione.**
- ▶ **Il prodotto deve essere utilizzato esclusivamente da persone che abbiano una sufficiente familiarità con il prodotto stesso, siano state istruite ad un uso sicuro e che comprendano i pericoli che ne possono derivare. Il prodotto non è destinato all'uso da parte dei bambini.**
- ▶ **Conservare gli attrezzi inutilizzati in un luogo sicuro. I prodotti non utilizzati devono essere conservati in un luogo asciutto, in alto o chiuso a chiave, al di fuori della portata dei bambini.**

### 2.2 Area di lavoro

- ▶ **Fare in modo che la postazione di lavoro sia ben illuminata.**
- ▶ **Fare in modo che l'area di lavoro sia ben ventilata.** L'aerazione insufficiente dell'area di lavoro può provocare danni alla salute causati dalla polvere.
- ▶ **Mantenere pulita la zona di lavoro, sgombra da oggetti e prestare attenzione ai cavi di alimentazione posati nella zona di lavoro.** Cavi di alimentazione posati in modo inadeguato possono far inciampare e provocare lesioni e danneggiare gli strumenti di misura applicati agli stativi facendoli cadere.
- ▶ **Evitare di lavorare con il prodotto in ambienti soggetti a rischio di esplosioni nei quali si trovino liquidi, gas o polveri infiammabili.** Gli attrezzi elettrici producono scintille che possono far infiammare la polvere o i gas.

### 2.3 Sicurezza elettrica

- ▶ **La spina del prodotto dovrà essere adatta alla presa di corrente. Evitare assolutamente di apportare modifiche alla spina. Non utilizzare adattatori con i prodotti dotati di messa a terra di protezione.** Le spine non modificate e le prese adatte allo scopo riducono il rischio di scosse elettriche.
- ▶ **Inserire la spina in una presa adatta con messa a terra, che sia installata in sicurezza e tenendo conto di tutte le caratteristiche locali. Se non si è sicuri sulla corretta messa a terra della presa, farla controllare da un elettricista specializzato.**
- ▶ **Tenere il prodotto al riparo dalla pioggia e dall'umidità.** L'eventuale infiltrazione di acqua in un attrezzo elettrico aumenta il rischio di scosse elettriche.
- ▶ **Accertarsi che il cavo di alimentazione non sia immerso in pozzanghere.**
- ▶ **Controllare regolarmente il cavo di alimentazione del prodotto e, in caso di danni, farlo sostituire da un Centro Riparazioni Hilti. Controllare regolarmente i cavi di prolunga e sostituirli qualora risultassero danneggiati.**
- ▶ **Se durante il lavoro vengono danneggiati il cavo di alimentazione e/o il cavo di prolunga, non toccarli. Estrarre la spina dalla presa.** Se i cavi di alimentazione e di prolunga sono danneggiati sussiste il pericolo di scossa elettrica.
- ▶ **Il cavo di alimentazione deve essere sostituito soltanto con il modello specificato nel manuale d'istruzioni.**
- ▶ **Non usare il cavo per scopi diversi da quelli previsti, per trasportare o appendere il prodotto, né per estrarre la spina dalla presa di corrente. Tenere il cavo al riparo da fonti di calore, dall'olio, dagli spigoli o da parti del prodotto in movimento.** I cavi danneggiati o aggrovigliati aumentano il rischio di scosse elettriche.
- ▶ **In caso di interruzione dell'alimentazione disattivare il prodotto ed estrarre la spina dalla presa di corrente.**
- ▶ **Utilizzare la presa del prodotto solo per gli scopi indicati nel manuale d'istruzioni.**



- ▶ **Non utilizzare il prodotto se è sporco o bagnato.** In circostanze sfavorevoli, la polvere eventualmente presente sulla superficie del prodotto, soprattutto se proveniente da materiali conduttori, oppure l'umidità, possono causare scariche elettriche. **Pertanto, soprattutto se vengono lavorati frequentemente materiali conduttori, far controllare ad intervalli regolari i prodotti sporchi presso un Centro Riparazioni Hilti.**

## 2.4 Sicurezza delle persone

- ▶ Non utilizzare il prodotto in ambienti contaminati da amianto.
- ▶ **È importante essere concentrati su ciò che si sta facendo e maneggiare con attenzione il prodotto durante il lavoro. Non utilizzare il prodotto in caso di stanchezza, oppure se ci si trovi sotto l'influsso di droghe, alcol o farmaci.** Anche un solo attimo di disattenzione durante l'utilizzo del prodotto può causare lesioni di grave entità.
- ▶ **Evitare di assumere posture anomale. Cercare di tenere una posizione stabile e di mantenere sempre l'equilibrio.**
- ▶ **Durante l'utilizzo del prodotto, l'operatore e le persone nelle immediate vicinanze devono indossare adeguati occhiali protettivi, un elmetto, protezioni acustiche, guanti di protezione, calzature antinfortunistiche ed una mascherina leggera per le vie respiratorie.**
- ▶ **Accertarsi che il prodotto non possa scivolare via o ribaltarsi.**
- ▶ **Attenersi alle prescrizioni antinfortunistiche nazionali.**
- ▶ **Se è possibile montare dispositivi di aspirazione o di raccolta della polvere, assicurarsi che questi siano collegati e vengano utilizzati in modo corretto.** L'impiego di un dispositivo per l'aspirazione della polvere può ridurre il pericolo rappresentato dalla polvere.
- ▶ Il prodotto non è stato ideato per essere utilizzato da persone (bambini inclusi) con limitate capacità fisiche, sensoriali o mentali oppure prive di esperienza e/o conoscenza. Questa categoria di persone deve essere istruita da una persona responsabile per l'uso sicuro del prodotto e vigilata durante il suo utilizzo.
- ▶ I bambini andranno istruiti e sorvegliati, per evitare che giochino con il prodotto.
- ▶ Il presente prodotto può essere utilizzato da bambini con età minima 8 anni e anche da persone con limitate capacità fisiche, sensoriali o mentali, o ancora prive di esperienze e conoscenze, purché adeguatamente sorvegliate e istruite sull'uso sicuro del prodotto e purché comprendano i pericoli ivi derivanti. Non lasciare giocare i bambini con il prodotto. Pulizia e manutenzione da parte dell'utente non devono essere eseguite da bambini senza sorveglianza.

## 2.5 Indicazioni di sicurezza aggiuntive

- ▶ Non utilizzare il prodotto se il cavo di alimentazione e/o il connettore è danneggiato. Assicurarsi che i cavi non siano esposti a bagnato e/o umidità. Non toccare il cavo di alimentazione nel caso si fosse danneggiato durante il lavoro.
- ▶ Prima di iniziare, verificare tutti i filtri e le guarnizioni e sostituire i filtri danneggiati. Utilizzare il prodotto solo con filtri di tipo approvato montati (prefiltri e filtri principali).
- ▶ Evitare l'accumulo di acqua nell'incavo dell'impugnatura. Pulire regolarmente il foro di drenaggio.
- ▶ Se ci sono persone nel locale, utilizzare il prodotto sempre al massimo livello di potenza.
- ▶ Assicurarsi che il telaio del filtro principale sia montato correttamente.
- ▶ Non utilizzare il filtro dell'aria in prossimità di gas infiammabili ed esplosivi.
- ▶ Indossare guanti protettivi quando si lavora con materiali caldi e quando si eseguono lavori di manutenzione sul prodotto.
- ▶ Assicurarsi che il purificatore d'aria sia stabile e non vi sia il rischio che si ribalti.
- ▶ Quando il prodotto si avvia, c'è un forte flusso d'aria di scarico. Ciò può causare la fuoriuscita di polvere nelle immediate vicinanze del prodotto.
- ▶ Spegnerne sempre il prodotto con l'interruttore di alimentazione! Il condensatore di avviamento può essere sotto tensione anche se la spina è stata estratta dalla presa.
- ▶ Il prodotto non deve essere utilizzato per filtrare parti o particelle calde o incandescenti. Assicurarsi che la temperatura dell'aria contaminata aspirata non superi i 60°C.
- ▶ Il prodotto non deve essere sovraccaricato o bloccato da un filtro troppo pieno. Non è possibile eseguire ulteriori operazioni quando la spia di segnalazione si accende.
- ▶ Al fine di evitare possibili rischi di lesioni, utilizzare esclusivamente accessori e ricambi originali **Hilti** o di pari livello qualitativo.
- ▶ Prima di effettuare lavori di pulizia e manutenzione, disattivare il prodotto ed estrarre la spina dalla presa di corrente. Prima di aprire il coperchio del filtro, attendere che la turbina sia completamente ferma.
- ▶ Non trasportare il prodotto utilizzando una gru o ausili di sollevamento.

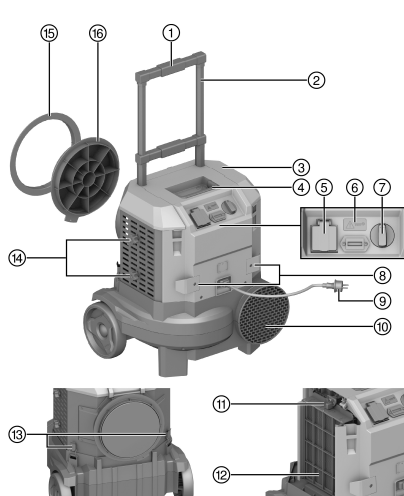




- ▶ Non utilizzare l'attrezzo come scala.
- ▶ Collegare il prodotto solamente ad una fonte di energia elettrica provvista di messa a terra.
- ▶ Prima di scollegare il cavo di alimentazione di un utensile elettrico dalla sua presa, scollegare sempre prima il prodotto dall'alimentazione principale.
- ▶ Conservare il prodotto e i suoi accessori in ambienti asciutti. Tenere fuori dalla portata dei bambini.

### 3 Descrizione

#### 3.1 Panoramica del prodotto



- ① Sbloccaggio staffa di spinta
- ② Staffa di spinta
- ③ Copertura prefiltro
- ④ Impugnatura per il trasporto
- ⑤ Presa dell'attrezzo
- ⑥ Spia di segnalazione **Sostituzione filtro**
- ⑦ Interruttore On/Off (accesso/spento)
- ⑧ Gancio di trasporto per cavo di rete
- ⑨ Cavo di alimentazione
- ⑩ Apertura di sfiato
- ⑪ Filtro principale
- ⑫ Prefiltro
- ⑬ Chiusura a levetta (copertura carcassa)
- ⑭ Chiusura scorrevole
- ⑮ Adattatore barriera antipolvere
- ⑯ Copertura ingresso aria

#### 3.2 Utilizzo conforme

Il prodotto descritto è un purificatore d'aria per la pulizia dell'aria ambiente dalle particelle di polvere ad uso commerciale, ad es. in cantieri, hotel, scuole, ospedali, fabbriche, negozi, uffici e locali in affitto. Il prodotto è sviluppato per l'impiego in zone asciutte e non a rischio di esplosione.

Il prodotto non deve essere azionato in un ambiente contaminato da amianto.

Il prodotto è destinato esclusivamente all'uso in interni.

#### 3.3 Dotazione

Purificatore d'aria, cavo di alimentazione a spina, 3 prefiltri, 3 filtri principali, manuale d'istruzioni



Altri prodotti di sistema, omologati per il vostro prodotto, sono reperibili presso il vostro **Hilti Store** oppure all'indirizzo: [www.hilti.group](http://www.hilti.group)

### 4 Dati tecnici

#### 4.1 Caratteristiche del prodotto



Le specifiche sulla tensione nominale, la corrente nominale, la frequenza e/o l'assorbimento di potenza nominale sono riportate sulla targhetta dati specifica del paese del prodotto.

	AIC 1000	AIC 2000
<b>Peso</b>	15,2 kg	16,3 kg
<b>Dimensioni (L × P × H)</b>	492 mm × 419 mm × 674 mm	492 mm × 419 mm × 674 mm



	AIC 1000	AIC 2000
Alimentazione	Monofase	Monofase
Superficie filtrante (3 filtri principali)	3,1 m <sup>2</sup>	3,1 m <sup>2</sup>

#### 4.2 Flussi volumetrici e depressione

AIC 1000

	100 V	110 V	220-240 V
Flusso volumetrico max (Scarico)	955 m <sup>3</sup> /h	982 m <sup>3</sup> /h	861 m <sup>3</sup> /h
Flusso volumetrico max (Turbina)	1.475 m <sup>3</sup> /h	1.495 m <sup>3</sup> /h	1.425 m <sup>3</sup> /h
Depressione max.	390 Pa	410 Pa	380 Pa

#### 4.3 Flussi volumetrici e depressione

AIC 2000

	220-240 V
Flusso volumetrico max (Scarico)	1.600 m <sup>3</sup> /h
Flusso volumetrico max (Turbina)	2.295 m <sup>3</sup> /h
Depressione max.	880 Pa

#### 4.4 Informazioni sulla rumorosità e sulle vibrazioni, misurate secondo EN 60335

	AIC 1000	AIC 2000
Livello di potenza sonora (L <sub>WA</sub> )	76,2 dB(A)	82,3 dB(A)
Livello di pressione acustica (L <sub>pA</sub> )	62,8 dB(A)	68,9 dB(A)
Incertezza	3 dB(A)	3 dB(A)

## 5 Utilizzo dei cavi di prolunga

### Utilizzo dei cavi di prolunga



#### AVVERTIMENTO

**Pericolo dovuto a cavi danneggiati!** È proibito toccare il cavo di rete o di prolunga se questo è stato danneggiato durante il lavoro. Disinserire la spina dalla presa.

- ▶ Controllare regolarmente il cavo di collegamento del dispositivo e sostituirlo se è danneggiato.
- Utilizzare esclusivamente cavi di prolunga omologati per la specifica applicazione, con una sezione sufficiente del cavo. In caso contrario si potrebbero riscontrare perdite di potenza dell'attrezzo e surriscaldamento del cavo.
- Controllare regolarmente che il cavo di prolunga non presenti danneggiamenti.
- I cavi di prolunga danneggiati devono essere sostituiti.



Le sezioni minime consigliate e le lunghezze massime dei cavi sono riportate all'ultima pagina della presente documentazione, in forma di codice QR.



## 6 Utilizzo

Si otterranno le migliori prestazioni di pulizia se si utilizza il prodotto senza i tubi collegati e con la chiusura scorrevole aperta. A seconda delle condizioni e dell'applicazione, è possibile collegare un tubo di aspirazione o posizionare il prodotto direttamente in una barriera antipolvere.

Il prodotto ha 2 livelli di purificazione dell'aria. In funzione, utilizzare il livello 2 con la massima potenza di purificazione. Il livello 1 serve all'ulteriore purificazione dell'aria e può essere attivato quando non ci sono persone nella stanza.



Prima di iniziare il lavoro, rimuovere il coperchio della presa d'aria.

1. Assicurarsi che il prodotto abbia un sostegno sicuro e non possa ribaltarsi.
2. Per l'accensione, portare l'interruttore del dispositivo sul livello 2 (piena potenza).
3. Per lo spegnimento, ruotare l'interruttore del dispositivo sul livello **OFF**.

### 6.1 Integrazione nella barriera antipolvere 2

È possibile utilizzare il prodotto con un tubo di aspirazione o integrarlo direttamente in una barriera antipolvere utilizzando l'apposito adattatore e purificare l'interno della barriera antipolvere senza che il prodotto si trovi direttamente nel locale. Per azionare il prodotto con un tubo di aspirazione o per integrarlo direttamente in una barriera antipolvere, le chiusure a scorrimento su entrambi i lati del prodotto devono essere chiuse.

1. Estrarre l'adattatore da barriera antipolvere dal coperchio della presa d'aria **(1)**.
2. Posizionare il prodotto sulla barriera antipolvere.
3. Utilizzare l'adattatore da barriera antipolvere per agganciare la barriera antipolvere alla presa d'aria.



Ruotare l'adattatore da barriera antipolvere di 180° in modo che l'anello interno si inserisca nella presa d'aria.

4. Se necessario, praticare un'apertura nella barriera antipolvere fissata alla presa dell'aria.
5. Chiudere i filtri laterali tirando verso l'alto la chiusura scorrevole.
6. Accendere lo strumento.

### 6.2 Sostituzione prefiltri 3

1. Spegner il purificatore d'aria e attendere che la turbina si sia fermata.
2. Aprire la copertura del prefiltro **(1)**.
3. Estrarre il prefiltro e inserire un nuovo prefiltro **(2)**.
4. Rimuovere i residui di polvere.
5. Chiudere la copertura del prefiltro **(3)**.

### 6.3 Sostituzione filtro principale 4

1. Spegner il purificatore d'aria e attendere che la turbina si sia fermata.
2. Aprire le due chiusure a levetta e tirare verso l'alto il coperchio della carcassa **(1)**.
3. Rimuovere gli accumuli di polvere più grandi nella carcassa con un aspirapolvere.



Rispettare la classe di polvere della polvere e utilizzare un aspiratore ammesso per la classe di polvere.

4. Rimuovere il prefiltro **(2)**.
5. Rimuovere i residui di polvere.
6. Aprire le chiusure rotanti **(3)** e sostituire il filtro principale **(4)**.
7. Sostituire il prefiltro **(5)**.
8. Applicare il coperchio della carcassa **(6)** e chiudere la copertura del filtro con le chiusure a levetta **(7)**.



## 7 Cura e manutenzione

---

### AVVERTIMENTO

**Pericolo di scossa elettrica!** Qualora si eseguano interventi di cura e manutenzione a connettore di alimentazione inserito, vi è rischio di lesioni ed ustioni di grave entità.

- ▶ Prima di qualsiasi intervento di cura e manutenzione, estrarre sempre il connettore di alimentazione!
- 

#### Cura

- Rimuovere con cautela lo sporco tenace attaccato all'attrezzo.
- Pulire con cautela le feritoie di ventilazione utilizzando una spazzola asciutta.
- Pulire la carcassa utilizzando solo un panno leggermente inumidito. Non utilizzare prodotti detergenti contenenti silicone, poiché potrebbero risultare aggressivi per le parti in plastica.

#### Manutenzione

### AVVERTIMENTO

**Pericolo di scossa elettrica!** Riparazioni incaute su componenti elettrici possono provocare gravi lesioni e bruciature.

- ▶ Tutte le riparazioni inerenti alle parti elettriche devono essere eseguite solo da elettricisti specializzati.
  - Controllare regolarmente che tutte le parti visibili non presentino danneggiamenti e che gli elementi di comando funzionino perfettamente.
  - In caso di danneggiamenti e/o di malfunzionamenti non mettere in funzione il prodotto. Fare riparare immediatamente l'attrezzo da un Centro Riparazioni **Hilti**.
  - In seguito ad eventuali lavori di cura e manutenzione dell'attrezzo ripristinare tutti i dispositivi di protezione e verificarne il corretto funzionamento.
- 



Per un sicuro funzionamento dell'attrezzo utilizzare solamente ricambi e materiali di consumo originali. Le parti di ricambio, i materiali di consumo e gli accessori per il vostro prodotto sono disponibili presso il vostro **Hilti Store** di fiducia o all'indirizzo internet [www.hilti.group](http://www.hilti.group).

---

### 7.1 Intervalli per la sostituzione del filtro

#### Sostituzione prefiltro

- ▶ Sostituire tutti i prefiltri almeno una volta al giorno.
- ▶ Sostituire tutti i prefiltri non appena si accende la spia di segnalazione (sostituzione filtro).

#### Sostituzione filtro principale

- ▶ Sostituire tutti i filtri principali almeno una tre volta all'anno.
- ▶ Sostituire tutti i filtri principali non appena si accende di nuovo la spia di segnalazione (sostituzione filtro), dopo aver sostituito i prefiltri.

## 8 Trasporto e magazzinaggio

---

#### Trasporto

- ▶ Trasportare questo prodotto non con gli accessori inseriti, ad es. tubo flessibile di aspirazione.
- ▶ Prestare attenzione che durante il trasporto sia fissato in modo sicuro.
- ▶ Controllare che dopo ogni trasporto tutte le parti visibili non presentino danneggiamenti e che gli elementi di comando funzionino perfettamente.
- ▶ Chiudere la chiusura scorrevole prima del trasporto. In questo modo si evita alla polvere che fuoriesce dal prodotto in uso di disperdersi nell'ambiente e che dall'esterno penetri nel prodotto.

#### Magazzinaggio

- ▶ Riporre sempre questo prodotto con la spina scollegata.
- ▶ Il prodotto deve essere conservato in un luogo asciutto e fuori dalla portata dei bambini e del personale non autorizzato.
- ▶ Controllare che dopo ogni magazzinaggio tutte le parti visibili non presentino danneggiamenti e che gli elementi di comando funzionino perfettamente.

## 9 Supporto in caso di anomalie

---

In caso di anomalie non indicate nella presente tabella o che non è possibile risolvere per proprio conto, si prega di rivolgersi al Centro Riparazioni **Hilti**.



Anomalia	Possibile causa	Soluzione
Non è possibile accendere il prodotto.	La spina di rete non è correttamente inserita.	► Inserire la spina di rete nella presa.
	Cavo di alimentazione o spina difettosi.	► Rivolgersi al Centro Riparazioni <b>Hilti</b> .
Nell'aria di scarico si trova della polvere.	La guarnizione del filtro è danneggiata.	► Sostituire il filtro e pulire l'interno del prodotto.
	Il filtro ha dei fori.	► Sostituire il filtro e pulire l'interno del prodotto.
L'indicazione del filtro si accende dopo la sostituzione del prefiltra.	Filtro principale sporco.	► Sostituire il filtro principale. Se l'indicazione del filtro continua a rimanere accesa, contattare il Centro Riparazioni <b>Hilti</b> .

## 10 Smaltimento

Gli strumenti e gli attrezzi **Hilti** sono in gran parte realizzati con materiali riciclabili. Condizione essenziale per il riciclaggio è che i materiali vengano accuratamente separati. In molte nazioni, **Hilti** provvede al ritiro dei vecchi attrezzi ed al loro riciclaggio. Per informazioni al riguardo, contattare il Servizio Clienti **Hilti** oppure il proprio referente Hilti.



- Non gettare gli attrezzi elettrici, le apparecchiature elettroniche e le batterie tra i rifiuti domestici.

## 11 Garanzia del costruttore

- In caso di domande sulle condizioni di garanzia, rivolgersi al partner **Hilti** locale.

## 12 Ulteriori informazioni

Per ulteriori informazioni riguardo ad utilizzo, tecnologia, aspetti ambientali e riciclaggio, consultare il seguente link: [qr.hilti.com/manual/?id=2297300&id=2297301&id=2297303](https://qr.hilti.com/manual/?id=2297300&id=2297301&id=2297303)

Tale link è riportato, come codice QR, anche all'ultima pagina della documentazione.

# Original brugsanvisning

## 1 Oplysninger vedrørende dokumentationen

### 1.1 Vedrørende denne dokumentation

- Læs denne dokumentation igennem før ibrugtagning. Det er en forudsætning for sikkert arbejde og korrekt håndtering.
- Følg sikkerheds- og advarselshenvisningerne i denne dokumentation og på produktet.
- Opbevar altid brugsanvisningen sammen med produktet, og overdrag det kun til andre personer sammen med denne anvisning.

### 1.2 Tegnforklaring

#### 1.2.1 Advarsler

Advarsler advarer mod farer ved håndtering af produktet. Følgende signalord anvendes:



**FARE !**

- Betegner en umiddelbart truende fare, der kan medføre alvorlige kvæstelser eller døden.



**ADVARSEL**

**ADVARSEL !**

- ▶ Står ved en potentielt truende fare, der kan medføre alvorlige kvæstelser eller døden.

**FORSIGTIG**

**FORSIGTIG !**

- ▶ Advarer om en potentielt farlig situation, der kan forårsage personskader eller materielle skader.

**1.2.2 Symboler i brugsanvisningen**

Der benyttes følgende symboler i denne brugsanvisning:

	Se brugsanvisningen
	Anvisninger for anvendelse og andre nyttige oplysninger
	Håndtering af genvindbare materialer
	Elektriske maskiner og batterier må ikke bortskaffes som almindeligt husholdningsaffald

**1.2.3 Symboler i illustrationer**

Følgende symboler anvendes på illustrationer:

	Disse tal henviser til den pågældende illustration i begyndelsen af denne brugsanvisning.
	Nummereringen udtrykker arbejdsstrinnenes rækkefølge på illustrationen og kan afvige fra arbejdsstrinnene i teksten.
	Positionsnumre anvendes i illustrationen <b>Oversigt</b> og refererer til tallene i symbolforklaringen i afsnittet <b>Produktoversigt</b> .
	Dette symbol skal sikre skærpet opmærksomhed ved omgang med produktet.

**1.3 Produktspecifikke symboler**

**1.3.1 Symboler på produktet**

Følgende symboler kan forekomme på produktet:

	Må ikke transporteres med kran
--	--------------------------------

**1.4 Produktoplysninger**

-produkter er beregnet til professionel brug og må kun betjenes, efterses og vedligeholdes af autoriseret og instrueret personale. Dette personale skal i særdeleshed informeres om de potentielle farer, der er forbundet med anvendelsen af denne maskine. Der kan opstå farlige situationer ved anvendelse af produktet og det tilhørende udstyr, hvis det anvendes af personer, der ikke er blevet undervist i dens brug, eller hvis det ikke anvendes korrekt i henhold til forskrifterne i denne brugsanvisning.

Typebetegnelse og serienummer fremgår af typeskiltet.

- ▶ Notér serienummeret i den efterfølgende tabel. Du skal bruge produktoplysningerne ved henvendelser til vores lokale afdeling eller vores serviceværksted.

**Produktoplysninger**

Luftrenser	AIC 1000   AIC 2000
Generation	01
Serienummer	



## 1.5 Overensstemmelseserklæring

Producenten erklærer som eneansvarlig, at det her beskrevne produkt er i overensstemmelse med gældende lovgivning og gældende standarder. Sidst i dette dokument finder du et bilede af overensstemmelseserklæringen.

Den tekniske dokumentation er arkiveret her:

Hilti Entwicklungsgesellschaft mbH | Zulassung Geräte | Hiltistraße 6 | 86916 Kaufering, DE

## 2 Sikkerhed

### 2.1 Generelle sikkerhedsanvisninger

Ud over sikkerhedshenvisningerne i de enkelte kapitler i denne brugsanvisning skal følgende bestemmelser altid overholdes nøje.

- ▶ **Læs alle anvisningerne!** Hvis du ikke følger nedenstående anvisninger, kan det resultere i elektrisk stød, brand og/eller alvorlige personskader.
- ▶ **Ved brug af produktet sammen med elværktøj skal du læse elværktøjets brugsanvisning før brugen og overholde alle anvisninger.**
- ▶ **Det er ikke tilladt at modificere eller ændre produktet.**
- ▶ **Brug det rigtige produkt. Brug ikke produktet til formål, som det ikke er beregnet til, men kun i overensstemmelse med formålet og i fejlfri stand.**
- ▶ **Før arbejdet med produktet skal du sætte dig ind i, hvordan du håndterer produktet, hvordan du håndterer de farer, som kan udgå fra materialet, og hvordan du bortskaffer det opsugede materiale.**
- ▶ **Tag hensyn til påvirkning fra omgivelserne. Brug ikke produktet, hvis der er risiko for brand eller eksplosion.**
- ▶ **Produktet må kun anvendes af personer, som er fortrolig med det, er blevet instrueret i sikker brug af det og forstår de farer, der udgår fra det. Produktet er ikke beregnet til børn.**
- ▶ **Produkter, der ikke bruges, skal opbevares sikkert. Produkter, som ikke anvendes, skal opbevares på et tørt, højt beliggende eller svært tilgængeligt sted uden for børns rækkevidde.**

### 2.2 Arbejdsplads

- ▶ **Sørg for, at der er en god belysning på arbejdspladsen.**
- ▶ **Sørg for god udluftning af arbejdspladsen.** Dårligt udluftede arbejdspladser kan være sundhedsskadelige som følge af støvpåvirkningen.
- ▶ **Hold arbejdsområdet rent, fri for genstande, og vær opmærksom på trukne netkabler i arbejdsområdet.** Skødesløst trukne netkabler kan medføre faldulykker og personskader og beskadige måleværktøjer på stativer, hvis de vælter.
- ▶ **Brug ikke produktet i eksplosionstruede omgivelser, hvor der er brændbare væsker, gasser eller støv.** Elektriske maskiner kan slå gnister, der kan antænde støv eller dampe.

### 2.3 Elektrisk sikkerhed

- ▶ Produktets stik skal passe til stikkontakten. Stikket må under ingen omstændigheder ændres. Brug ikke adapterstik sammen med jordforbundne produkter. Uændrede stik, der passer til kontakterne, nedsætter risikoen for elektrisk stød.
- ▶ **Sæt stikket i en egnet jordet stikkontakt, som er installeret på sikker vis og afstemt efter alle lokale forhold. Hvis du er i tvivl om, hvor vidt stikkontakten er jordet korrekt, skal du få en elektriker til at kontrollere dette.**
- ▶ **Produktet må ikke udsættes for regn eller fugt.** Indtrængning af vand i et elektrisk apparat øger risikoen for elektrisk stød.
- ▶ **Kontrollér, at netledningen ikke ligger i vandpytter.**
- ▶ **Kontrollér regelmæssigt produktets elledning, og få den udskiftet hos Hilti, hvis den er beskadiget. Kontrollér jævnligt forlængerledningerne, og udskift dem, hvis de er beskadigede.**
- ▶ **Hvis netledningen og/eller forlængerledningen beskadiget under arbejdet, må du ikke berøre disse. Træk stikket ud af stikkontakten.** Beskadigede netledninger og forlængerledninger medfører fare for at få elektrisk stød.
- ▶ Netledningen skal udskiftes med den type, som fremgår af brugsanvisningen.
- ▶ **Brug ikke ledningen til formål, den ikke er beregnet til (f.eks. må man aldrig bære produktet i ledningen, hænge produktet op i ledningen eller rykke i ledningen for at trække stikket ud af**



kontakten). Beskyt ledningen mod varme, olie, skarpe kanter eller produktdele, der er i bevægelse. Beskadigede eller sammenviklede ledninger øger risikoen for elektrisk stød.

- ▶ **I tilfælde af en strømafbrydelse skal produktet slukkes, og netstikket skal trækkes ud af stikkontakten.**
- ▶ **Anvend kun stikket på produktet til de formål, der er beskrevet i brugsanvisningen.**
- ▶ **Anvend aldrig produktet, hvis det er snavset eller vådt.** Hvis der sidder støv, først og fremmest fra ledende materialer, på produktets overflade, eller den er fugtig, er der under uheldige omstændigheder risiko for at få elektrisk stød. **Lad derfor jævnligt Hilti Service kontrollere tilsnudsede produkter, især hvis der ofte bearbejdes elektrisk ledende materialer.**

## 2.4 Personlig sikkerhed

- ▶ Anvend ikke produktet i asbestkontaminerede omgivelser.
- ▶ **Det er vigtigt at være opmærksom, se, hvad man laver, og bruge produktet fornuftigt. Anvend ikke produktet, hvis du er træt eller påvirket af stoffer, alkohol eller medicin.** Et øjeblikvis uopmærksomhed under brugen af produktet kan medføre alvorlige personskader.
- ▶ **Undgå at arbejde i unormale kroppsstillinger. Sørg for at stå sikkert, mens der arbejdes, og kom ikke ud af balance.**
- ▶ **Brugeren og personer, der opholder sig i nærheden, skal under brugen af produktet bære beskyttelsesbriller, sikkerhedshjelm, høreværn, beskyttelseshandsker, sikkerhedssko og et let åndedrætsværn.**
- ▶ **Sørg for, at produktet ikke kan rulle af sig selv eller falde ned.**
- ▶ **Vær opmærksom på de landespecifikke arbejdsmiljøforskrifter.**
- ▶ **Hvis støvudsugnings- og opsamlingsudstyr kan monteres, er det vigtigt, at dette tilsluttes og benyttes korrekt.** Ved at anvende en støvudsugning er det muligt at nedsætte risiciene som følge af støv.
- ▶ Produktet er ikke beregnet til anvendelse af personer, herunder børn, med begrænsede fysiske, bevægelsesmæssige eller mentale evner eller uden erfaring og/eller viden. Denne personkreds skal instrueres i sikker omgang med produktet og holdes under opsyn under brugen af produktet af en ansvarlig person.
- ▶ Børn skal instrueres og holdes under opsyn, så de ikke leger med produktet.
- ▶ Dette produkt kan anvendes af børn fra 8 år og endvidere af personer med nedsat fysisk, sensorisk eller mental funktionsevne eller manglende erfaring og viden, hvis de er under opsyn eller er blevet instrueret i sikker brug af produktet og forstår de dermed forbundne farer. Børn må ikke lege med produktet. Rengøring og brugervedligeholdelse må ikke udføres af børn, medmindre de er under opsyn.

## 2.5 Yderligere sikkerhedsanvisninger

- ▶ Anvend ikke produktet, hvis netkablet og/eller stikket er beskadiget. Sørg for, at kablerne ikke bliver udsat for væske og/eller fugt. Berør ikke netkablet, hvis det er blevet beskadiget under arbejdet.
- ▶ Kontrollér alle filtre og tætninger før start, og udskift beskadigede filtre. Anvend kun produktet med monterede, godkendte filtre (forfilter og hovedfilter).
- ▶ Undgå, at der samler sig vand i håndgrebets fordybning. Rengør afløbshullet regelmæssigt.
- ▶ Hvis der befinder sig personer i rummet, skal produktet altid køre på højeste effekttrin.
- ▶ Kontrollér, at hovedfilterets ramme er monteret sikkert og sidder korrekt.
- ▶ Anvend ikke luftfilteret i nærheden af brændbare og eksplosive gasser.
- ▶ Brug beskyttelseshandsker, når du arbejder med varme materialer og til vedligeholdelsesarbejde på produktet.
- ▶ Kontrollér, at luftrenseren står stabilt, og der ikke er fare for, at den vælter.
- ▶ Ved opstart af produktet opstår der en kraftig luftstrøm fra udblæsningen. Det kan hvirvle støv om rundt om produktet.
- ▶ Sluk altid produktet på netafbryderen! Startkondensatoren kan også være strømførende, når stikket er trukket ud af stikkontakten.
- ▶ Produktet må ikke anvendes til filtrering af varme eller glødende dele eller partikler. Vær opmærksom på, at temperaturen på den indsugede kontaminerede luft ikke må være over 60 ° C.
- ▶ Produktet må ikke være overopladet eller blokeret af et overfyldt filter. Videre drift er ikke mulig, når signallampen lyser.
- ▶ Brug kun originalt Hilti tilbehør og reservedele eller dele af samme kvalitet for at undgå risiko for ulykker.
- ▶ Sluk produktet før rengørings- og vedligeholdelsesarbejde, og træk netstikket ud af stikkontakten. Før du åbn filterafdækningen, skal du vente, til turbinen står helt stille.

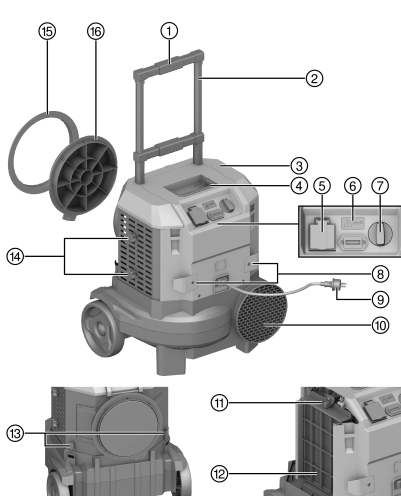




- ▶ Transportér ikke produktet med kran eller løfteudstyr.
- ▶ Undlad at bruge produktet som erstatning for en stige.
- ▶ Produktet skal altid sluttes til en korrekt jordet strømkilde.
- ▶ Før et elværktøjs netkabel trækkes ud af maskinstikdåsen, skal du altid først afbryde produktet fra hovedstrømforsyningen.
- ▶ Opbevar produktet og dens tilbehør i et tørt rum. Opbevar det utilgængeligt for børn.

### 3 Beskrivelse

#### 3.1 Produktoversigt



- ① Frigøring af skubbebøjle
- ② Skubbebøjle
- ③ Forfilterafdækning
- ④ Bæregreb
- ⑤ Maskinstikdåse
- ⑥ Signallampe **Udskiftning af filter**
- ⑦ Tænd/sluk-knap
- ⑧ Transportkrog til netkabel
- ⑨ Netledning
- ⑩ Åbning til udgangsluft
- ⑪ Hovedfilter
- ⑫ Forfilter
- ⑬ Spændelås (husets afdækning)
- ⑭ Skydelåg
- ⑮ Støvvægsadapter
- ⑯ Afdækning af luftindtag

#### 3.2 Tilsigtet anvendelse

Det beskrevne produkt er en luftrensere, der er beregnet til rense rumluften for fine støvpartikler og til erhvervsmæssig brug, f.eks. på byggepladser, på hoteller, på skoler, på hospitaler, på fabrikker, i butikker, på kontorer og i udlejningsejendomme. Produktet er udviklet til brug i tørre, ikke-eksplosionsstruede omgivelser. Produktet må ikke anvendes i asbestkontaminerede omgivelser. Produktet er kun beregnet til indendørs brug.

#### 3.3 Leveringsomfang

Luftrensere, aftagelig netkabel, forfilter (3×), hovedfilter (3×), brugsanvisning



Andre systemprodukter, som er godkendt til dit produkt, finder du i **Hilti Store** eller på: [www.hilti.group](http://www.hilti.group)

### 4 Tekniske data

#### 4.1 Produktegenskaber



Oplysninger om nominel spænding, nominel strøm, frekvens og/eller nominelt effektforbrug finder du på produktets landespecifikke typeskilt.

	AIC 1000	AIC 2000
<b>Vægt</b>	15,2 kg	16,3 kg
<b>Mål (L×B×H)</b>	492 mm × 419 mm × 674 mm	492 mm × 419 mm × 674 mm



	AIC 1000	AIC 2000
<b>Strømforsyning</b>	1-faset	1-faset
<b>Filterareal (3 hovedfiltre)</b>	3,1 m <sup>2</sup>	3,1 m <sup>2</sup>

#### 4.2 Volumenstrøm og vakuum

AIC 1000

	100 V	110 V	220-240 V
<b>Maks. volumenstrøm (Udluftning)</b>	955 m <sup>3</sup> /h	982 m <sup>3</sup> /h	861 m <sup>3</sup> /h
<b>Maks. volumenstrøm (Turbine)</b>	1.475 m <sup>3</sup> /h	1.495 m <sup>3</sup> /h	1.425 m <sup>3</sup> /h
<b>Maks. vakuum</b>	390 Pa	410 Pa	380 Pa

#### 4.3 Volumenstrøm og vakuum

AIC 2000

	220-240 V
<b>Maks. volumenstrøm (Udluftning)</b>	1.600 m <sup>3</sup> /h
<b>Maks. volumenstrøm (Turbine)</b>	2.295 m <sup>3</sup> /h
<b>Maks. vakuum</b>	880 Pa

#### 4.4 Støj- og vibrationsinformation, målt iht. EN 60335

	AIC 1000	AIC 2000
<b>Lydeffektniveau (L<sub>WA</sub>)</b>	76,2 dB(A)	82,3 dB(A)
<b>Lydtrykniveau (L<sub>pA</sub>)</b>	62,8 dB(A)	68,9 dB(A)
<b>Usikkerhed</b>	3 dB(A)	3 dB(A)

## 5 Anvendelse af forlængerledning

### Anvendelse af forlængerledning

#### ADVARSEL

**Fare på grund af beskadigede ledninger!** Hvis el- eller forlængerledningen bliver beskadiget under arbejdet, må du ikke røre ved ledningen. Træk stikket ud.

- ▶ Kontrollér maskinens tilslutningsledning regelmæssigt, og udskift den, hvis den er beskadiget.
- Brug kun forlængerledninger med tilstrækkeligt ledningstværsnit, der er godkendt til det pågældende anvendelsesområde. I modsat fald kan der forekomme effekttab på maskinen og overophedning af ledningen.
- Kontrollér regelmæssigt forlængerledningen for beskadigelser.
- Udskift beskadigede forlængerledninger.

Anbefalede minimale tværsnit og maksimale ledningslængder finder du bagest i denne dokumentation som QR-kode.

## 6 Betjening

Du opnår optimal renseseffekt, når produktet anvendes uden tilsluttede slanger og med åbnet skydelåg. Du kan tilslutte en indsugningslange afhængigt af forhold og anvendelse eller placerer produktet direkte i en støvvæg.

Produktet har 2 luftrensertrin. Anvend trin 2 til drift med maksimal renseseffekt. Trin 1 anvendes til efterrensning af luften, og du kan aktivere dette trin, når der ikke befinder sig nogen personer i rummet.





Fjern afdækningen fra luftindtaget, før arbejdet påbegyndes.

1. Kontrollér, at produkt står sikkert og ikke kan vælte.
2. Tænd ved at dreje kontakten på maskinen over på trin 2 (fuld effekt).
3. Sluk ved at dreje kontakten på maskinen over på trin **OFF**.

### 6.1 Integration i støvvæg 2

Du kan anvende produktet med en udsugningsslange eller integrere det direkte i en støvvæg med støvvægsadapteren og rengøre støvvæggen indvendig, uden at produktet står direkte inde i rummet. For at anvende produktet med udsugningsslange eller integrere det direkte i en støvvæg, skal skydelågene på begge sider af produktet lukkes.

1. Træk støvvægsadapteren af luftindtagets afdækning(1).
2. Placer produktet ved støvvæggen.
3. Anvend støvvægsadapteren til fastklemning af støvvæggen på luftindtaget.



Drej støvvægsadapteren 180°, så den inderste ring passer ind i luftindtaget.

4. Skær om nødvendigt en åbning i støvvæggen, der er klemt ind i luftindtaget.
5. Luk filtrene i siden ved at trække skydelåget opad.
6. Tænd produktet.

### 6.2 Udskiftning af forfilter 3

1. Sluk luftrenseren, og vent, til turbinen står stille.
2. Åbn forfilterafdækningen (1).
3. Træk forfilteret ud, og isæt et nyt forfilter (2).
4. Fjern støvresten.
5. Luk forfilterafdækningen (3).

### 6.3 Udskift hovedfilter 4

1. Sluk luftrenseren, og vent, til turbinen står stille.
2. Åbn de to spændelåse, og træk husets afdækning opad og af (1).
3. Fjern større støvansamlinger i huset med en støvsuger.



Overhold støvets støvklasse, og anvend en støvsuger, der er godkendt til støvklassen.

4. Fjern forfiltrene (2).
5. Fjern støvresten.
6. Åbn dækslerne, (3) og udskift hovedfiltrene (4).
7. Udskift forfiltrene (5).
8. Sæt husets afdækning på (6), og luk filterafdækningen med spændelåsene (7).

## 7 Rengøring og vedligeholdelse



### ADVARSEL

**Fare på grund af elektrisk stød!** Pleje og vedligeholdelse med isat netstik kan medføre alvorlige personskader og forbrændinger.

- ▶ Træk altid netstikket ud før alle pleje- og vedligeholdelsesarbejder!

### Pleje

- Fjern forsigtigt fastsiddende snavs.
- Rengør forsigtigt ventilationsåbningerne med en tør børste.
- Rengør kun kabinettet med en let fugtet klud. Undlad at anvende silikoneholdige plejemidler, da de kan angribe plastdelene.



**Vedligeholdelse****⚠ ADVARSEL**

**Fare for elektrisk stød!** Fagmæssigt ukorrekte reparationer på elektriske dele kan medføre alvorlige personskader og forbrændinger.

- ▶ Reparationer på eldelene må kun udføres af en elektriker.

---

- Kontrollér regelmæssigt alle synlige dele for skader, og at betjeningselementerne fungerer fejlfrit.
- Anvend ikke produktet i tilfælde af beskadigelse og/eller funktionsfejl. Få omgående udført reparation hos **Hilti Service**.
- Monter alle beskyttelsesanordninger efter pleje- og vedligeholdelsesarbejder, og kontrollér dem for funktion.

**i** Anvend kun originale reservedele og forbrugsmaterialer af hensyn til en sikker drift. Reservedele, forbrugsmaterialer og tilbehør til dit produkt, som vi har godkendt, finder du i dit **Hilti Store Center** eller under: [www.hilti.group](http://www.hilti.group).

**7.1 Intervaller for udskiftning af filter****Udskift forfilter**

- ▶ Udskift alle forfiltrene mindst 1 × dagligt.
- ▶ Udskift senest alle forfiltrene, når signallampen (udskiftning af filter) lyser.

**Udskift hovedfilter**

- ▶ Udskift alle hovedfiltrene mindst 3 × dagligt.
- ▶ Udskift senest alle hovedfiltrene, når signallampen (udskiftning af filter) lyser igen, efter at du har udskiftet forfiltrene.

**8 Transport og opbevaring****Transport**

- ▶ Transportér ikke dette produkt med isat tilbehør, f.eks. udsugningsslange.
- ▶ Sørg for sikker fastgørelse under transport.
- ▶ Kontrollér hver gang efter transport alle synlige dele for skader og betjeningselementerne for fejlfri funktion.
- ▶ Luk skydelåget før transport. På den måde undgår du, at støv trænger ud i miljøet fra produktet, og at der trænger støv ind i produktet udefra.

**Opbevaring**

- ▶ Opbevar altid dette produkt med netstikket trukket ud.
- ▶ Opbevar dette produkt på et tørt og utilgængeligt sted for børn og uvedkommende personer.
- ▶ Kontrollér efter længerevarende opbevaring alle synlige dele for skader og betjeningselementerne for fejlfri funktion.

**9 Fejlafhjælpning**

Ved fejl, som ikke fremgår af denne tabel, eller som du ikke selv kan afhjælp, beder vi dig om at kontakte **Hilti Service**.

Fejl	Mulig årsag	Løsning
Det er ikke muligt at tænde produktet.	Netstikket er ikke sat korrekt i.	▶ Sæt stikket i stikkontakten.
	Netkablet eller stikket er defekt.	▶ Kontakt <b>Hilti Service</b> .
Der er støv i udblæsningsluften.	Filterets filterpakning er beskadiget.	▶ Udskift filteret, og rengør produktet indvendig.
	Filteret er hullet.	▶ Udskift filteret, og rengør produktet indvendig.
Filterindikatoren lyser efter udskiftning af forfilteret.	Hovedfilter snavset.	▶ Udskift hovedfilteret. Kontakt <b>Hilti Service</b> , hvis filterindikatoren stadig lyser.



## 10 Bortskaffelse

Størstedelen af de materialer, som anvendes ved fremstillingen af **Hilti**-produkter, kan genvindes. Materialerne skal sorteres, før de kan genvindes. I mange lande modtager **Hilti** dine udtjente maskiner med henblik på genvinding. Spørg **Hilti** kundeservice eller din forhandler.



- ▶ Elværktøj, elektriske maskiner og batterier må ikke bortskaffes sammen med almindeligt husholdningsaffald!

## 11 Producentgaranti

- ▶ Hvis du har spørgsmål vedrørende garantibetingelserne, bedes du henvende dig til din lokale **Hilti**-partner.

## 12 Yderligere oplysninger

Yderligere oplysninger vedrørende betjening, teknik, miljø og recycling finder du under følgende link: [qr.hilti.com/manual/?id=2297300&id=2297301&id=2297303](http://qr.hilti.com/manual/?id=2297300&id=2297301&id=2297303)

Dette link finder du også sidst i dokumentationen som QR-kode.

# Originalbruksanvisning

## 1 Uppgifter för dokumentation

### 1.1 Om denna dokumentation

- Läs denna dokumentation innan du börjar ta enheten i drift. Det är en förutsättning för säkert arbete och problemfri hantering.
- Observera de säkerhets- och varningsanvisningar som du hittar i dokumentationen och på själva enheten.
- Förvara alltid bruksanvisningen tillsammans med produkten och överlämna aldrig produkten till någon annan utan att bifoga den.

### 1.2 Teckenförklaring

#### 1.2.1 Varningar

Varningarna är till för att varna för risker i samband med användning av produkten. Följande riskindikeringar används:



#### FARA !

- ▶ Anger överhängande risker som kan leda till svåra personskador eller dödsolycka.



#### VARNING !

- ▶ Anger potentiella risker som kan leda till svåra personskador eller dödsfall.



#### FÖRSIKTIGHET !

- ▶ Används för att uppmärksamma om en potentiell risksituation som kan leda till skador på person eller utrustning.

#### 1.2.2 Symboler i bruksanvisningen

I den här bruksanvisningen används följande symboler:



Observera bruksanvisningen



	Anmärkningar och annan praktisk information
	Hantering av återvinningsbara material
	Elverktyg och batterier får inte kastas i hushållssoporna

### 1.2.3 Symboler i bilderna

Följande symboler används i bilder:

	Dessa siffror hänvisar till motsvarande bild i början av bruksanvisningen.
3	Numreringen återger ordningsföljden hos arbetsmomenten på bilden och kan skilja sig från arbetsmomenten i texten.
	På bilden <b>Översikt</b> används positionsnummer som hänvisar till siffrorna i teckenförklaringen i avsnittet <b>Produktöversikt</b> .
	Det här tecknet används när du bör vara särskilt uppmärksam vid hantering av produkten.

## 1.3 Produktspecifika symboler

### 1.3.1 Symboler på produkten

Följande symboler kan förekomma på produkten:

	Använd inte lyftkran för transport
--	------------------------------------

## 1.4 Produktinformation

**HILTI**-produkter är avsedda för professionella användare och får endast användas, underhållas och repareras av auktoriserad, utbildad personal. Personalen måste vara särskilt informerad om de risker som finns. Produkten och dess tillbehör kan utgöra en risk om den används på ett felaktigt sätt av utbildad personal eller inte används enligt föreskrifterna.

Typbeteckning och serienummer anges på typskylten.

- Använd de serienummer som anges i följande tabell. Du behöver produktuppgifterna när du kontaktar vår återförsäljare eller serviceverkstad.

#### Produktdetaljer

Luftrenare	AIC 1000   AIC 2000
Generation	01
Serienr	

## 1.5 Försäkran om överensstämmelse

Härmed intygar tillverkaren med ensamt ansvar att produkten som beskrivs överensstämmer med gällande lagstiftning och standarder. En bild på försäkran om överensstämmelse hittar du i slutet av dokumentationen. Den tekniska dokumentationen finns sparad här:

Hilti Entwicklungsgesellschaft mbH | Zulassung Geräte | Hiltistraße 6 | 86916 Kaufering, Tyskland

## 2 Säkerhet

### 2.1 Allmänna säkerhetsanvisningar

Förutom säkerhetsanvisningarna i de olika kapitlen av bruksanvisningen ska även följande bestämmelser alltid följas.

- ▶ **Läs igenom alla anvisningar!** Om anvisningarna inte följs kan det leda till stötar, brand eller svåra skador.
- ▶ **Innan du använder produkten i kombination med ett elverktyg ska du läsa bruksanvisningen för elverktyget och följa alla anvisningar.**
- ▶ **Produkten får inte ändras eller byggas om.**



- ▶ **Använd rätt produkt.** Använd inte produkten för arbeten som den inte är avsedd för. Följ anvisningarna och se till att produkten är i gott skick.
- ▶ **Innan arbetet påbörjas ska du se till att du är väl förtrogen med hur produkten ska hanteras, de faror som är förenade med materialet samt hur det uppsugna materialet avfallshanteras på ett säkert sätt.**
- ▶ **Ta hänsyn till omgivningen.** Använd inte produkten där det finns risk för brand eller explosioner.
- ▶ **Produkten får endast användas av personer som vet hur den ska användas och som har fått lära sig att använda den på ett säkert sätt och känner till vilka risker det finns med att använda den. Produkten är inte avsedd för barn.**
- ▶ **Förvara produkten på en säker plats när den inte används. Produkter som inte används bör förvaras på en torr, högt belägen eller låst plats utom räckhåll för barn.**

## 2.2 Arbetsplats

- ▶ **Se till att det finns tillräckligt med ljus på arbetsplatsen.**
- ▶ **Se till att det finns bra ventilation på arbetsplatsen.** Dåligt ventilerade arbetsplatser kan orsaka hälsoskador på grund av för mycket damm.
- ▶ **Håll arbetsområdet rent och fritt från föremål och var försiktig med den nätkabel som går genom arbetsområdet.** Om man inte är uppmärksam på var nätkabeln ligger finns det risk för att man snubblar och skadar sig eller att stativ med mätutrustning faller omkull och skadas.
- ▶ **Använd inte produkten i explosionsfarliga miljöer där det finns brännbara vätskor, gaser eller damm.** Elektriska produkter genererar gnistor som kan antända damm eller ångor.

## 2.3 Elektrisk säkerhet

- ▶ **Produktens elkontakt måste passa till vägguttaget. Elkontakten får absolut inte ändras. Använd inte grenuttag tillsammans med skyddsjordade produkter.** Originalkontakter och lämpliga vägguttag minskar risken för elstöt.
- ▶ **Stick i stickproppen i ett passande jordat uttag som är säkert installerat och anpassat till de lokala förhållandena. Om du inte är säker på att uttaget är jordat ska du låta en utbildad yrkeselektriker kontrollera det.**
- ▶ **Skydda produkten mot regn och väta.** Tränger vatten in i ett elverktyg ökar risken för elstöt.
- ▶ **Kontrollera att kabeln inte ligger i en vattenpöl eller liknande.**
- ▶ **Kontrollera regelbundet produktens anslutningskabel och låt en Hilti-serviceverkstad byta ut den om den är skadad. Kontrollera förlängningskablarna regelbundet och byt ut dem om de är skadade.**
- ▶ **Om nätkabel eller förlängningskabel skulle skadas under arbetet så ta inte i dem. Dra ut stickproppen ur uttaget.** Skadade nätkablar och förlängningskablar utgör en risk för elstöt.
- ▶ **Nätanslutningsledningen får endast bytas ut mot den typ som har specificerats i bruksanvisningen.**
- ▶ **Använd inte kabeln på ett felaktigt sätt och inte för att bära eller hänga upp produkten eller för att dra ut elkontakten ur vägguttaget. Håll nätkabeln på avstånd från värmekällor, olja, vassa kanter och rörliga delar.** Skadade eller tilltrasslade ledningar ökar risken för elstöt.
- ▶ **Vid strömbrott ska produkten slås av och elkontakten dras ur.**
- ▶ **Produktens eluttag ska endast användas för de ändamål som anges i bruksanvisningen.**
- ▶ **Använd aldrig produkten om den är smutsig eller blöt.** Om produkten är täckt med damm av material med ledande förmåga eller om den är fuktig finns risk för elstöt. **Låt därför Hilti-service kontrollera nedsmutsade produkter med jämna mellanrum, framför allt om du ofta arbetar med ledande material.**

## 2.4 Personsäkerhet

- ▶ Använd inte produkten i miljöer med asbest.
- ▶ **Var uppmärksam, fokusera på det du gör och använd produkten med förnuft. Använd inte produkten om du är trött eller påverkad av droger, alkohol eller mediciner.** Ett ögonblicks bristande uppmärksamhet kan leda till allvarliga skador.
- ▶ **Undvik en onormal kroppshållning. Se till att du står stadigt och håller balansen.**
- ▶ **Användaren och personer som befinner sig i närheten när produkten används och underhålls måste bära lämpliga skyddsglasögon, skyddshjälm, hörselskydd, skyddshandskar, säkerhetsskor och ett lätt andningsskydd.**
- ▶ **Säkerställ att produkten inte kan rulla iväg eller ramla omkull.**
- ▶ **Följ landsspecifika föreskrifter för att förebygga olyckor.**



- ▶ **När du använder elverktyg med anordningar för uppsugning och uppsamling av damm, bör du kontrollera att dessa anordningar är rätt monterade och används korrekt.** Användning av en dammsugare kan minska risken för faror orsakade av damm.
- ▶ Produkten är inte avsedd att användas av personer med fysiska eller mentala funktionshinder eller otillräcklig erfarenhet (vilket innefattar barn). Om ovanstående personer ska använda produkten måste en ansvarig person först visa hur den används på ett säkert sätt och därefter övervaka användningen.
- ▶ Håll barn under uppsikt och tala om för dem att de inte får leka med produkten.
- ▶ Denna produkt kan användas av barn över 8 år och av personer med begränsningar i fråga om fysiska, sensoriska, mentala eller kunskapsmässiga färdigheter, under förutsättning att de har fått lära sig hur man använder produkten och visat att de förstår de risker som kan uppstå. Barn får inte använda produkten som leksak. Rengöring och användarunderhåll får inte utföras av barn utan uppsikt av vuxen.

## 2.5 Extra säkerhetsföreskrifter

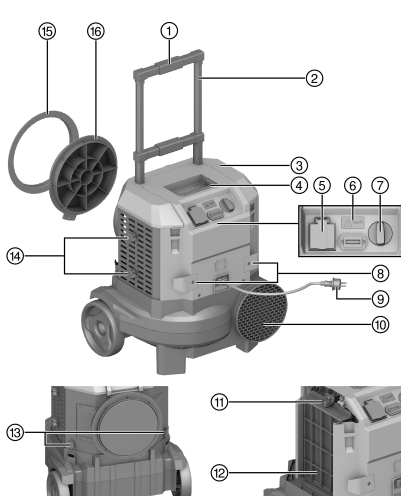
- ▶ Använd inte produkten om nätkabeln och/eller kontakten är skadad. Se till att inte kabeln utsätts för väta eller fukt. Vidrör inte kabeln om den har skadats under arbetet.
- ▶ Kontrollera alla filter och tätningar innan du påbörjar arbetet och byt ut skadade filter. Använd endast produkten med godkända filter monterade (förfilter och huvudfilter).
- ▶ Låt inte vatten ansamlas i handtagens fördjupningar. Rengör dräneringshålet regelbundet.
- ▶ Använd alltid produkten på högsta effekt när personer befinner sig i rummet.
- ▶ Se till att huvudfiltrets ram sitter säkert och korrekt monterad.
- ▶ Använd inte luftfiltret i närheten av brandfarliga och explosiva gaser.
- ▶ Använd skyddshandskar när du arbetar med heta material och när produkten ska underhållas.
- ▶ Se till att luftrenaren står stabilt utan risk att tippa omkull.
- ▶ När produkten startas uppstår ett starkt frånluftsflöde. Då kan det hända att damm i direkt anslutning till produkten virvlar omkring.
- ▶ Stäng alltid av produkten med strömbrytaren! Startkondensatorn kan vara strömförande även efter att kontakten har dragits ur uttaget.
- ▶ Produkten får inte användas till filtrering av heta eller glödande delar eller partiklar. Se till att temperaturen på den förorenade luft som ska sugas upp inte överstiger 60 °C.
- ▶ Produkten får inte användas med fullt eller igensatt filter. Det går inte att fortsätta att använda produkten när signallampan lyser.
- ▶ Undvik risker för personskada genom att endast använda originaltillbehör och reservdelar från **Hilti** eller av motsvarande kvalitet.
- ▶ Stäng av produkten och dra ur kontakten före rengöring och underhållsarbeten. Vänta tills fläkten har stannat helt innan du öppnar filterkåpan.
- ▶ Förflytta inte produkten med kran eller lyftdon.
- ▶ Använd inte produkten som ersättning för ledare.
- ▶ Anslut endast produkten till en korrekt jordad strömkälla.
- ▶ Stäng alltid av produkten innan du drar ur ett elverktygs kabel ur eluttaget.
- ▶ Förvara produkten och dess tillbehör på en torr plats. Förvara den utom räckhåll för barn.





### 3 Beskrivning

#### 3.1 Produktöversikt



- ① Låsspärr skjuthandtag
- ② Skjuthandtag
- ③ Förfilterkåpa
- ④ Bärhandtag
- ⑤ Eluttag
- ⑥ Signallampa **filterbyte**
- ⑦ Strömbrytare
- ⑧ Transportkrokar för kabel
- ⑨ Kabel
- ⑩ Frånluftsöppning
- ⑪ Huvudfilter
- ⑫ Förfilter
- ⑬ Excenterlås (huskåpa)
- ⑭ Skjutlucka
- ⑮ Dammtältsadapter
- ⑯ Kåpa till luftintag

#### 3.2 Avsedd användning

Den beskrivna produkten är en luftrenare för avlägsnande av fina dammpartiklar inomhus och är avsedd för professionellt bruk, t.ex. för byggarbetsplatser, hotell, skolor, sjukhus, fabriker, butiker, kontor och uthyrningslokaler. Produkten har tagits fram för användning i torra och icke-explosionsfarliga miljöer. Produkten får inte användas i miljöer med asbest. Produkten är endast avsedd för inomhusbruk.

#### 3.3 Leveransinnehåll

Luftrenare, nätkabel, förfilter (3 st.), huvudfilter (3 st.), bruksanvisning

Dessutom finns fler systemprodukter till din produkt både i närmaste **Hilti Store** och på nätet: [www.hilti.group](http://www.hilti.group)

### 4 Teknisk information

#### 4.1 Produktegenskaper

Uppgifter om märkspänning, märkström, frekvens och/eller nominell effekt finns på den landsspecifika typskylten på produkten.

	AIC 1000	AIC 2000
<b>Vikt</b>	15,2 kg	16,3 kg
<b>Mått (L×B×H)</b>	492 mm × 419 mm × 674 mm	492 mm × 419 mm × 674 mm
<b>Strömförsörjning</b>	Enfas	Enfas
<b>Filteryta (3 huvudfilter)</b>	3,1 m <sup>2</sup>	3,1 m <sup>2</sup>



## 4.2 Volymflöde och vakuum

AIC 1000

	100 V	110 V	220–240 V
<b>Max. volymflöde (Utlopp)</b>	955 m <sup>3</sup> /h	982 m <sup>3</sup> /h	861 m <sup>3</sup> /h
<b>Max. volymflöde (Turbin)</b>	1 475 m <sup>3</sup> /h	1 495 m <sup>3</sup> /h	1 425 m <sup>3</sup> /h
<b>Max. vakuum</b>	390 Pa	410 Pa	380 Pa

## 4.3 Volymflöde och vakuum

AIC 2000

	220–240 V
<b>Max. volymflöde (Utlopp)</b>	1 600 m <sup>3</sup> /h
<b>Max. volymflöde (Turbin)</b>	2 295 m <sup>3</sup> /h
<b>Max. vakuum</b>	880 Pa

## 4.4 Buller- och vibrationsinformation, uppmätt enligt EN 60335

	AIC 1000	AIC 2000
<b>Ljudeffektnivå (L<sub>WA</sub>)</b>	76,2 dB(A)	82,3 dB(A)
<b>Ljudtrycksnivå (L<sub>pA</sub>)</b>	62,8 dB(A)	68,9 dB(A)
<b>Osäkerhet</b>	3 dB(A)	3 dB(A)

## 5 Användning av förlängningskabel

### Användning av förlängningskabel

#### VARNING

**Fara på grund av skadad kabel!** Om kabeln eller förlängningskabeln skadas under arbetet får du inte röra vid den. Dra ut kabeln ur uttaget.

- ▶ Kontrollera produktens anslutningskabel regelbundet och byt ut den om den är skadad.
- 
- Använd endast för användningsområdet godkända förlängningskablar med tillräckligt stor ledningsarea. Annars finns risk för nedsatt effekt och överhettning av kabeln.
  - Kontrollera regelbundet att förlängningskabeln inte är skadad.
  - Byt ut skadade förlängningskablar.

Rekommenderade minsta tvärsnitt och maximala kabellängder finns i slutet av denna dokumentation i form av en QR-kod.

## 6 Användning

Optimal reningseffekt uppnås när produkten används utan slang och med öppnad skjutlucka. Du kan ansluta en sugslang eller placera produkten i ett dammtält, beroende på var och hur den ska användas.

Produkten har två luftreningslägen. Använd läge 2 med högsta reningseffekt under drift. Läge 1 används för sekundär rening av luften och kan aktiveras när inga personer befinner sig i rummet.

Ta bort kåpan till luftintaget innan du börjar arbeta.

1. Kontrollera att produkten står stabilt och inte kan tippa omkull.
2. Vrid strömbrytaren till läge 2 (full effekt) för att starta.
3. För att stänga av, vrid strömbrytaren till läge **OFF**.



## 6.1 Integrering i dammtält 2

Du kan använda produkten med en dammsugarslang eller integrera den direkt med dammtältsadaptern i ett dammtält och rengöra dammtäcket inuti, utan att ha produkten stående i samma utrymme. För att kunna använda produkten med sugslang eller integrera den direkt i ett dammtält måste de båda skjutluckorna på respektive sida om produkten vara stängda.

1. Dra ut dammtältsadapter från luftintagskåpan (1).
2. Placera produkten mot dammtäcket.
3. Använd dammtältsadaptern för att sätta fast dammtäcket på luftintaget.



Vrid dammtältsadaptern 180° så att den inre ringen passar i luftintaget.

4. Skär vid behov ut en öppning i det dammtält du satt fast på luftintaget.
5. Stäng sidofiltren genom att skjuta luckan uppåt.
6. Sätt på produkten.

## 6.2 Byta förfilter 3

1. Stäng av luftrenaren och vänta tills fläkten har stannat.
2. Öppna kåpan till förfiltret (1).
3. Dra ur förfiltret och sätt i ett nytt förfilter (2).
4. Ta bort dammrester.
5. Stäng kåpan till förfiltret (3).

## 6.3 Byta huvudfilter 4

1. Stäng av luftrenaren och vänta tills fläkten har stannat.
2. Öppna de båda excenterlåsen och dra av huskåpan uppåt (1).
3. Avlägsna större dammsamlingar i huset med en dammsugare.



Följ anvisningarna för den dammklass som ska sugas upp och använd en dammsugare som är tillåten för dammklassen.

4. Ta bort förfiltret (2).
5. Ta bort dammrester.
6. Öppna vridlåset (3) och byt huvudfiltret (4).
7. Byt förfiltret (5).
8. Sätt på huskåpan (6) och stäng filterkåpan med excenterlåsen (7).

## 7 Skötsel och underhåll



### VARNING

**Risk för elstötar!** Vid skötsel och underhåll finns risk för svåra person- och brännskador om elkontakten inte dras ur.

- Dra alltid ur elkontakten före skötsel- och underhållsarbete.

### Skötsel

- Ta försiktigt bort smuts som fastnat på laddaren.
- Rengör ventilationsspringorna försiktigt med en torr borste.
- Rengör höljet med en lätt fuktad trasa. Använd inte rengöringsmedel med silikon, eftersom det kan skada plastdelarna.

### Underhåll



### VARNING

**Risk för elstöt!** Felaktigt utförda reparationer på elektriska delar kan leda till svåra skador och brännskador.

- Reparationer på de elektriska delarna får endast utföras av behörig fackman.
- Kontrollera regelbundet att inga synliga delar har skadats och att alla reglage fungerar som de ska.
- Använd inte produkten om den uppvisar skador eller funktionsstörningar. Skicka den direkt till **Hilti Service** för reparation.
- Efter att skötsel- och underhållsarbete utförts ska alla skyddsanordningar alltid monteras och kontrolleras.





Använd endast originalreservdelar och förbrukningsmaterial för säker drift. Godkända reservdelar, förbrukningsmaterial och tillbehör till din produkt från oss hittar du i närmaste **Hilti Store** eller på: [www.hilti.group](http://www.hilti.group).

## 7.1 Intervall för filterbyte

### Byta förfilter

- ▶ Byt förfiltret minst en gång om dagen.
- ▶ Byt alla förfilter senast när signallamporna (filterbyte) tänds.

### Byta huvudfilter

- ▶ Byt alla huvudfilter minst tre gånger om året.
- ▶ Byt alla huvudfilter senast när signallamporna (filterbyte) tänds igen efter att förfiltret har bytts ut.

## 8 Transport och förvaring

### Transport

- ▶ Transportera inte produkten med anslutna tillbehör, t.ex. dammsugarslang.
- ▶ Se till att produkten är stabil placerad under transport.
- ▶ Kontrollera alltid att inga synliga delar har skadats under transporten och att reglagen fungerar som de ska.
- ▶ Stäng skjutluckan före transport. På så sätt undviker du att damm från produkten åker ut och att damm utifrån tränger in i produkten.

### Förvaring

- ▶ Förvara alltid produkten med nätkontakten utdragen.
- ▶ Förvara produkten torr och utom räckhåll för barn och obehöriga personer.
- ▶ Kontrollera att inga synliga delar har skadats och att reglagen fungerar som de ska efter att produkten förvarats under en längre tid.

## 9 Felsökning

Kontakta **Hilti-service** om det uppstår ett fel som inte finns med i den här tabellen eller som du inte lyckas åtgärda på egen hand.

Fel	Möjlig orsak	Lösning
Produkten går inte att slå på.	Elkontakten är inte korrekt isatt.	▶ Sätt i kontakten i uttaget.
	Kabeln eller stickkontakten är defekt.	▶ Vänd dig till <b>Hilti-service</b> .
Det finns damm i frånluften.	Filtertätningen är skadad.	▶ Byt filtret och gör rent inuti produkten.
	Det är hål i filtret.	▶ Byt filtret och gör rent inuti produkten.
Filterindikeringen lyser efter att förfiltret har bytts.	Huvudfiltret är smutsigt.	▶ Byt huvudfilter. Kontakta <b>Hilti-service</b> om filterindikeringen fortfarande lyser.

## 10 Avfallshantering

**Hilti-verktyg** är till stor del tillverkade av återvinningsbara material. En förutsättning för återvinning är att materialen separeras på rätt sätt. I många länder kan du lämna in ditt uttjänta verktyg så att **Hilti** tar hand om det. Hör efter med **Hiltis** kundtjänst eller din kontaktperson.



- ▶ Kasta inte elverktyg, elektronisk apparatur och batterier i hushållssoporna.

## 11 Tillverkargaranti

- ▶ Vänd dig till din lokala **Hilti**-representant om du har frågor om garantivillkoren.



## 12 Ytterligere informasjon

Ytterligere informasjon om drift, teknik, miljø og återvinning hittar du via følgende länk: [qr.hilti.com/manual/?id=2297300&id=2297301&id=2297303](http://qr.hilti.com/manual/?id=2297300&id=2297301&id=2297303)

Länken finns också som en QR-kod i slutet av dokumentationen.

# Original bruksanvisning

## 1 Informasjon om dokumentasjonen

### 1.1 Om denne dokumentasjonen

- Les denne dokumentasjonen før du tar produktet i bruk. Dette er en forutsetning for sikkerhet under arbeidet og problemfri bruk.
- Følg sikkerhetshenvisningene og advarslene i denne dokumentasjonen og på produktet.
- Oppbevar alltid bruksanvisningen på produktet, og lever bruksanvisningen fra deg sammen med produktet hvis det overtas av andre personer.

### 1.2 Symbolforklaring

#### 1.2.1 Farehenvisninger

Farehenvisninger advarer mot farer under håndtering av produktet. Følgende signalord brukes:



**FARE**

**FARE !**

- ▶ For en umiddelbart truende fare som kan føre til alvorlige personskader eller død.



**ADVARSEL**

**ADVARSEL !**

- ▶ Varsler en mulig fare som kan føre til alvorlige personskader eller død.



**FORSIKTIG**

**FORSIKTIG !**

- ▶ Varsler om en mulig farlig situasjon som kan føre til personskade eller materiell skade.

#### 1.2.2 Symboler i bruksanvisningen

Følgende symboler benyttes i denne bruksanvisningen:

	Følg bruksanvisningen
	Anvisninger om bruk og annen nyttig informasjon
	Håndtering av resirkulerbare materialer
	Ikke kast elektriske apparater eller batterier i husholdningsavfallet

#### 1.2.3 Symboler i illustrasjoner

Følgende symboler brukes i illustrasjonene:

	Disse tallene viser til illustrasjonen i begynnelsen av denne bruksanvisningen.
	Nummereringen angir rekkefølgen for arbeidstrinnene på bildet og kan avvike fra arbeidstrinnene i teksten.
	Posisjonsnumrene brukes i illustrasjonen <b>Oversikt</b> og henviser til numrene på teksten i avsnittet <b>Produktoversikt</b> .





Dette symbolet betyr at håndtering av produktet krever stor grad av oppmerksomhet.

### 1.3 Produktavhengige symboler

#### 1.3.1 Symboler på produktet

Følgende symboler kan forekomme på produktet:



Transport med kran er forbudt

### 1.4 Produktinformasjon

-produkter er laget for profesjonell bruk og må kun brukes, vedlikeholdes og repareres av kyndig personale. Dette personalet må informeres om eventuelle farer som kan oppstå. Produktet og tilleggsutstyret kan utgjøre en fare hvis det betjenes av ukvalifisert personale eller det ikke brukes forskriftsmessig.

Typebetegnelse og serienummer står på typeskiltet.

- ▶ Skriv inn serienummeret i tabellen nedenfor. Du trenger produktopplysningene ved henvendelser til Hiltis representant eller servicesenter.

#### Produktopplysninger

Luftrenser	AIC 1000   AIC 2000
Generasjon	01
Serienummer	

### 1.5 Samsvarserklæring

Produsenten erklærer under sitt eneansvar at produktet som er beskrevet her, oppfyller kravene i gjeldende lovgivning og er i samsvar med gjeldende standarder. Du finner et bilde av samsvarserklæringen på slutten av denne dokumentasjonen.

Den tekniske dokumentasjonen er lagret her:

Hilti Entwicklungsgesellschaft mbH | Zulassung Geräte | Hiltistraße 6 | 86916 Kaufering, DE

## 2 Sikkerhet

### 2.1 Generelle sikkerhetsanvisninger

I tillegg til sikkerhetsanvisningene i de enkelte kapitlene i denne bruksanvisningen må følgende bestemmelser alltid overholdes nøye.

- ▶ **Les all informasjon!** Hvis du ikke tar hensyn til informasjonen nedenfor, kan det føre til elektrisk støt, brann og/eller alvorlige personskader.
- ▶ **Ved bruk av enheten sammen med et elektroverktøy må du før bruk lese bruksanvisningen for elektroverktøyet og følge alle anvisninger.**
- ▶ **Det er ikke tillatt å manipulere eller modifisere produktet.**
- ▶ **Bruk riktig produkt. Ikke bruk produktet til formål det ikke er beregnet for, men kun til tiltenkte bruksområder. Produktet skal være i feilfri stand ved bruk.**
- ▶ **Gjør deg kjent med håndteringen av produktet, farer som materialet kan utgjøre og kassering av det oppsugde materialet.**
- ▶ **Ta hensyn til påvirkning fra omgivelsene. Ikke benytt produktet på steder hvor det er brann- eller eksplosjonsfare.**
- ▶ **Produktet skal bare brukes av personer som er fortrolig med det, har fått opplæring i sikker bruk og forstår farene ved bruk av enheten. Barn skal ikke bruke produktet.**
- ▶ **Oppbevar produkter som ikke er i bruk på en sikker måte. Når produktet ikke er i bruk, skal det oppbevares på et tørt, høyt plassert eller avlåst sted, utenfor barns rekkevidde.**

### 2.2 Arbeidsplassen

- ▶ **Sørg for god belysning på arbeidsplassen.**
- ▶ **Sørg for at arbeidsplassen er godt luftet.** Arbeidsplasser med dårlig ventilasjon kan føre til helseskader som følge av støvbelastning.



- ▶ **Hold arbeidsområdet rent og fritt for gjenstander, og vær oppmerksom på strømledninger som ligger i arbeidsområdet.** Uaktsomt plassering av strømledninger kan utgjøre en snublefare og føre til personskader, og det kan også føre til at måleapparater som er plassert på stativer, kan velte og bli skadet.
- ▶ **Ikke bruk produktet i eksplosjonsfarlige omgivelser der det befinner seg brennbare væsker, gasser eller støv.** Elektroverktøy lager gnister som kan antenne støv eller damp.

### 2.3 Elektrisk sikkerhet

- ▶ **Produktets støpsel må passe i stikkontakten. Støpselet må ikke endres på noen som helst måte. Ikke bruk adapterstøpsel sammen med jordede produkter.** Uendrede støpsler og passende stikkontakter minsker risikoen for elektrisk støt.
- ▶ **Sett støpselet inn i en egnet, jordet stikkontakt som er sikkert installert i samsvar med lokale forhold. Er du i tvil om stikkontakten er forskriftsmessig jordet, bør du få denne kontrollert av en autorisert elektriker.**
- ▶ **Hold produktet unna regn og fuktighet.** Risikoen for elektrisk støt øker ved inntrenging av vann i et elektroverktøy.
- ▶ **Påse at strømledningen ikke ligger i vanddammer.**
- ▶ **Kontroller produktets strømledning regelmessig og få den skiftet av et Hilti servicesenter hvis den er skadet. Kontroller skjøteledninger regelmessig og skift dem ut hvis de blir skadet.**
- ▶ **Hvis strømledningen og/eller skjøteledningen blir skadet under arbeidet, må du ikke berøre disse. Trekk støpselet ut av stikkontakten.** Skader på strømledninger og skjøteledninger innebærer fare for elektrisk støt.
- ▶ Strømledningen skal bare byttes ut med typen som er fastsatt i bruksanvisningen.
- ▶ **Ikke bruk ledningen til andre formål, f.eks. til å bære eller henge opp produktet, eller til å trekke støpselet ut av stikkontakten. Hold ledningen unna varme, olje, skarpe kanter eller bevegelige produktdeleer.** Skadde eller sammenviklede ledninger øker risikoen for elektriske støt.
- ▶ **Slå av produktet ved strømbrytning og trekk ut nettstøpselet.**
- ▶ **Produktets stikkontakt skal bare brukes til de formålene som er fastsatt i bruksanvisningen.**
- ▶ **Bruk aldri produktet når det er vått eller skittent.** Støv, især av ledende materialer, som fester seg på produktets overflate, eller fuktighet kan under ugunstige forhold føre til elektrisk støt. **Ikke minst hvis du ofte bearbeider ledende materialer, bør du derfor med jevne mellomrom få Hilti service til å kontrollere tilsmussede produkter.**

### 2.4 Personikkerhet

- ▶ Ikke bruk produktet i omgivelser forurenset av asbest.
- ▶ **Vær oppmerksom, pass på hva du gjør og gå fornuftig frem under arbeidet med produktet. Ikke bruk produktet hvis du er trett eller påvirket av narkotika, alkohol eller medikamenter.** Et øyeblikks uoppmerksomhet ved bruk av produktet kan være nok til å forårsake alvorlige personskader.
- ▶ **Unngå uhensiktsmessige arbeidsposisjoner. Sørg for å stå stødig og i balanse.**
- ▶ **Brukeren og personer som befinner seg i nærheten må ha på egnede vernebriller, vernehjelm, hørselsvern, vernehansker, vernesko og en lett støvmaske under bruk av og vedlikehold av produktet.**
- ▶ **Påse at produktet ikke kan rulle bort eller falle ned.**
- ▶ **Følg nasjonale ulykkesforebyggende forskrifter.**
- ▶ **Hvis det er montert støvavsugs- og oppsamlingsinnretninger, må du kontrollere at disse er koblet til og blir brukt på riktig måte.** Bruk av et støvavsug kan redusere faren for forbundet med støv.
- ▶ Produktet er ikke beregnet på å bli brukt av personer (inkludert barn) med nedsatte fysiske, sensoriske eller mentale evner, eller av personer som ikke har tilstrekkelig erfaring eller kunnskap. Disse personene må få opplæring av en ansvarlig person i sikker håndtering av produktet og være under tilsyn ved bruk av produktet.
- ▶ Barn må informeres og holdes under oppsikt for å påse at de ikke leker med produktet.
- ▶ Dette produktet kan brukes av barn fra åtte år og over og av personer med nedsatte fysiske, sensoriske eller mentale ferdigheter eller manglende erfaring og kunnskap hvis de er under tilsyn eller har fått opplæring i sikker bruk av produktet, og forstår farene ved bruk av produktet. Barn må ikke leke med produktet. Rengjøring og brukervedlikehold må ikke utføres av barn uten tilsyn.

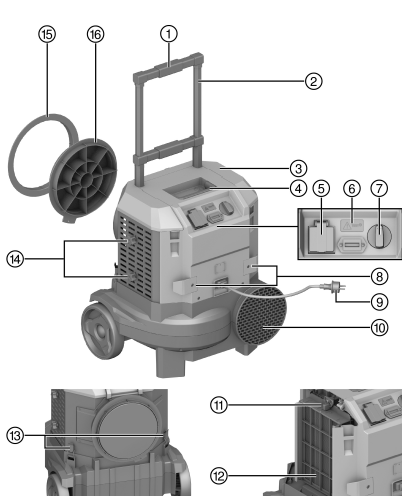


## 2.5 Ytterligere sikkerhetsanvisninger

- ▶ Ikke bruk produktet hvis strømledningen og/eller støpselet er skadet. Pass på at ledninger ikke utsettes for væte og/eller fuktighet. Ikke ta på strømledningen dersom den har blitt skadet under arbeidet.
- ▶ Kontroller alle filtre og pakninger før start og skift ut skadde filtre. Bruk produktet kun med godkjente filtre (forfiltre og hovedfiltre) montert.
- ▶ Unngå vannansamling i fordypningen på håndtaket. Rengjør dreneringshullet regelmessig.
- ▶ Hvis det befinner seg personer i rommet, skal du alltid bruke produktet på høyeste effekttrinns.
- ▶ Påse at hovedfilterrammen er sikkert montert og sitter som den skal.
- ▶ Ikke bruk luftfilteret i nærheten av brennbare og eksplosive gasser.
- ▶ Bruk vernehansker ved arbeid med varme materialer og ved vedlikeholdsarbeider på produktet.
- ▶ Forsikre deg om at luftrenseren står støtt og at det ikke er fare for at den kan velte.
- ▶ Ved start av produktet oppstår det en kraftig strøm av utblåsingluft. Dermed kan støv i nærheten av produktet bli virvlet opp.
- ▶ Slå alltid av produktet med strømbryteren! Startkondensatoren kan også være strømførende etter at støpselet er trukket ut av stikkontakten.
- ▶ Produktet må ikke brukes til filtrering av varme eller glødende deler eller partikler. Pass på at temperaturen på den forurensete luften som suges inn ikke over overstiger 60 °C.
- ▶ Produktet må ikke overbelastes eller blokkeres av et for fullt filter. Videre bruk er ikke mulig hvis signallampen lyser.
- ▶ For å unngå fare for personskader må det bare brukes originalt tilbehør og reservedeler fra **Hilti** eller deler av tilsvarende kvalitet.
- ▶ Slå av produktet før rengjørings- og vedlikeholdsarbeider og trekk ut nettstøpselet. Vent til turbinen har stanset helt opp før du åpner filterdekslet.
- ▶ Ikke transporter produktet med kran eller løftemidler.
- ▶ Ikke klatre på produktet.
- ▶ Produktet skal bare kobles til en forskriftsmessig jordnet strømkilde.
- ▶ Før du trekker strømledningen til et elektroverktøy ut av enhetens strømuttak, må du alltid først koble produktet fra hovedstrømforsyningen.
- ▶ Oppbevar produktet og tilbehørsdeler i tørre rom. Oppbevar det utenfor barns rekkevidde.

## 3 Beskrivelse

### 3.1 Produktoversikt



- ① Utløser skyvebøyle
- ② Skyvebøyle
- ③ Forfilterdeksel
- ④ Bærehåndtak
- ⑤ Enhetens strømuttak
- ⑥ Signallampe **filterbytte**
- ⑦ Av/på-bryter
- ⑧ Transportkrok for strømledning
- ⑨ Strømledning
- ⑩ Utblåsingåpning
- ⑪ Hovedfilter
- ⑫ Forfilter
- ⑬ Spennlås (husdeksel)
- ⑭ Skyveklaff
- ⑮ Støveggadapter
- ⑯ Deksel luftinntak





### 3.2 Forskriftsmessig bruk

Det beskrevne produktet er en luftrensner som renser luften for fine støvpartikler og som er konstruert for profesjonell bruk, for eksempel på byggeplasser, i hoteller, skoler, sykehus, fabrikker, butikkllokaler, kontorer og utleiefirmaer. Produktet er utviklet for bruk i tørre områder som ikke er eksplosjonsfarlige.

Produktet må ikke brukes i asbestforurensede omgivelser.

Produktet er kun beregnet for innendørs bruk.

### 3.3 Dette inngår i leveransen:

Luftrensner, strømledning med støpsel, forfilter (3 stk.), hovedfilter (3 stk.), bruksanvisning



I tillegg finner du godkjente systemprodukter til produktet hos nærmeste **Hilti Store** eller under: [www.hilti.group](http://www.hilti.group)

## 4 Tekniske data

### 4.1 Produktegenskaper



Informasjon om merkespenning, merkestrøm, frekvens og/eller nominell inngangseffekt står på typeskiltet for ditt land for produktet.

	AIC 1000	AIC 2000
<b>Vekt</b>	15,2 kg	16,3 kg
<b>Mål (L × B × H)</b>	492 mm × 419 mm × 674 mm	492 mm × 419 mm × 674 mm
<b>Strømforsyning</b>	1-fas	1-fas
<b>Filterflate (3 hovedfiltre)</b>	3,1 m <sup>2</sup>	3,1 m <sup>2</sup>

### 4.2 Volumstrømmer og undertrykk

AIC 1000

	100 V	110 V	220-240 V
<b>Maks. volumstrøm (Utløp)</b>	955 m <sup>3</sup> /t	982 m <sup>3</sup> /t	861 m <sup>3</sup> /t
<b>Maks. volumstrøm (Turbin)</b>	1 475 m <sup>3</sup> /t	1 495 m <sup>3</sup> /t	1 425 m <sup>3</sup> /t
<b>Maks. undertrykk</b>	390 Pa	410 Pa	380 Pa

### 4.3 Volumstrømmer og undertrykk

AIC 2000

	220-240 V
<b>Maks. volumstrøm (Utløp)</b>	1 600 m <sup>3</sup> /t
<b>Maks. volumstrøm (Turbin)</b>	2 295 m <sup>3</sup> /t
<b>Maks. undertrykk</b>	880 Pa

### 4.4 Lyd- og vibrasjonsinformasjon, målt iht. EN 60335

	AIC 1000	AIC 2000
<b>Lydeffektnivå (L<sub>WA</sub>)</b>	76,2 dB(A)	82,3 dB(A)
<b>Lydtrykknivå (L<sub>pA</sub>)</b>	62,8 dB(A)	68,9 dB(A)
<b>Usikkerhet</b>	3 dB(A)	3 dB(A)




## 5 Bruk av skjøteledning

### Bruk av skjøteledning

#### ADVARSEL

**Fare ved skade på ledninger!** Ikke ta på strømledningen eller skjøteledningen hvis de skades under arbeid. Trekk nettstøpselet ut av stikkkontakten.

- ▶ Kontroller enhetens strømledning med jevne mellomrom og skift den ut hvis den er skadet.
- Bruk skjøteledning som er godkjent for bruksområdet og som har stort nok ledningstverrsnitt. Ellers kan det oppstå effekttap på maskinen og overoppheting av ledningen.
- Kontroller med jevne mellomrom at det ikke har oppstått skader på skjøteledningen.
- Bytt ut skadde skjøteledninger.

 Anbefalt minste tverrsnitt og maksimale ledningslengder finner du som QR-kode bakerst i denne dokumentasjonen.

## 6 Betjening

Du oppnår optimal renseeffekt når du bruker produktet uten tilkoblede slanger og med åpen skyveklaff. Alt etter forhold og bruk kan du koble til en sugeslange, eller plassere produktet rett i en støvvegg.

Produktet har 2 lufterensetrinn. Benytt trinn 2 med høyest renseeffekt under bruk. Trinn 1 er til etterrensing av luften og kan aktiveres når ingen personer befinner seg i rommet.


 Fjern luftinntaksdekselet før arbeidet påbegynnes.

1. Påse at produktet står støtt og ikke kan velte.
2. For å starte enheten dreier du apparatbryteren til trinn 2 (full effekt).
3. For å slå av enheten dreier du apparatbryteren til trinn **OFF**.

### 6.1 Integrasjon i støvbeskyttelsesvegg

Du kan bruke produktet med en avsugsslange eller integrere enheten direkte i en støvbeskyttelsesvegg via støvbeskyttelsesveggadapteren og rense støvbeskyttelsesveggenes innvendige rom, uten at produktet må stå direkte i rommet. For å bruke produktet med sugeslange eller integrere det direkte i en støvvegg, må skyveklaffene være lukket på begge sider.

1. Trekk støvbeskyttelsesveggadapteren av luftinntaksdekselet **(1)**.
2. Plasser produktet ved støvbeskyttelsesveggen.
3. Bruk støvbeskyttelsesveggadapteren til å koble støvbeskyttelsesveggen til luftinntaket.

 Drei støvbeskyttelsesveggadapteren 180°, slik at den innerste ringen passer inn i luftinntaket.

4. Skjær eventuelt en åpning i støvbeskyttelsesveggen som er koblet til luftinntaket.
5. Lukk filterne på sidene ved å dra opp skyveklaffen.
6. Slå på produktet.

### 6.2 Bytte forfilter

1. Slå av luftrenseren og vent til turbinen har stanset opp.
2. Åpne forfilterdekselet **(1)**.
3. Trekk ut forfilteret og sett inn et nytt forfilter **(2)**.
4. Fjern støvrestene.
5. Lukk forfilterdekselet **(3)**.

### 6.3 Bytte hovedfilter

1. Slå av luftrenseren og vent til turbinen har stanset opp.
2. Åpne de to spennlåsene og dra husdekselet opp og av **(1)**.



3. Fjern større støvansamlinger i huset med en støvsuger.



Ta hensyn til støvets støvklasse og benytt en støvsuger som er godkjent for den aktuelle støvklassen.

4. Fjern forfiltrene (2).
5. Fjern støvrestene.
6. Åpne dreielåsene (3) og bytt hovedfilteret (4).
7. Bytt forfiltrene (5).
8. Sett husdekeleet på (6) og lukk filterdekeleet med spennlåsene (7).

## 7 Service og vedlikehold



### ADVARSEL

**Fare for elektrisk støt!** Stell og vedlikehold med isatt nettstøpsel kan føre til alvorlige personskader og forbrenninger.

- ▶ Før alt stell og vedlikeholdsarbeid må nettstøpslet trekkes ut!

### Pleie

- Fjern gjenstridig smuss forsiktig.
- Bruk en tørr børste for å rengjøre ventilasjonsåpningene forsiktig.
- Rengjør huset bare med en lett fuktet klut. Ikke bruk silikonholdige pleiemiddel, da dette kan angripe plastdelene.

### Vedlikehold



### ADVARSEL

**Fare for elektrisk støt!** Ufagmessige reparasjoner på elektriske komponenter kan føre til alvorlig personskade og forbrenninger.

- ▶ Elektriske deler på maskinen må kun repareres av fagfolk.
- Kontroller alle synlige deler regelmessig mht. skade og alle betjeningselementene mht. feilfri funksjon.
- Ved skader og/eller funksjonsfeil må produktet ikke brukes. Få maskinen reparert av **Hilti** service snarest mulig.
- Etter stell- og vedlikeholdsarbeid må alle beskyttelsesinnretninger monteres, og det må foretas funksjonskontroll av dem.



Av hensyn til sikkerheten må du bare bruke originale reservedeler og forbruksmaterialer. Reservedeler, forbruksmaterialer og tilbehør til produktet, som er godkjent av oss, finner du hos **Hilti Store** eller under: [www.hilti.group](http://www.hilti.group).

### 7.1 Intervaller for bytte av filter

#### Bytte forfilter

- ▶ Bytt alle forfiltre minst én gang daglig.
- ▶ Bytt alle forfiltre senest når signallampen (filterbytte) lyser.

#### Bytte hovedfilter

- ▶ Bytt alle hovedfiltre minst tre ganger i året.
- ▶ Bytt alle hovedfiltre senest når signallampen (filterbytte) lyser igjen, etter at du har byttet forfiltre.

## 8 Transport og lagring

### Transport

- ▶ Ikke transporter dette produktet med tilkoblet tilbehør, f.eks. avsugsslange.
- ▶ Sørg for at enheten er godt festet under transport.
- ▶ Kontroller alle synlige deler mht. skade og alle betjeningselementer mht. feilfri funksjon etter transport.
- ▶ Lukk skyveklaffen før transport. Slik unngår du at støv fra produktet kommer ut i omgivelsene og at støv utenfra trenger inn i produktet.

### Lagring

- ▶ Oppbevar alltid dette produktet med nettstøpselet trukket ut.




- ▶ Oppbevar dette produktet tørt og utilgjengelig for barn og uvedkommende.
- ▶ Kontroller alle synlige deler mht. skade og alle betjeningsølementer mht. feilfri funksjon etter lengre tids lagring.

## 9 Feilsøking

Ved feil som ikke står i denne tabellen eller som du selv ikke kan utbedre, må du kontakte **Hilti** service.

Feil	Mulig årsak	Løsning
Produktet kan ikke slås på.	Nettstøpsel er ikke riktig satt riktig inn.	▶ Sett nettstøpset inn i stikkontakten.
	Strømledning eller støpsel er defekt.	▶ Kontakt <b>Hilti</b> service.
Det er støv i utblåsinglufta.	Filterpakningen på filteret er skadet.	▶ Bytt filteret og rengjør produktet innvendig.
	Det er hull i filteret.	▶ Bytt filteret og rengjør produktet innvendig.
Filterindikatoren lyser etter bytte av forfilter.	Hovedfilter tilsmusset.	▶ Bytt hovedfilteret. Hvis filterindikatoren fortsatt lyser, må du kontakte <b>Hilti</b> service.

## 10 Avhending

 **Hilti** maskiner er i stor grad laget av resirkulerbart materiale. En forskriftsmessig materialsortering er en forutsetning for resirkulering. I mange land tar **Hilti** din gamle maskin i retur. Spør **Hilti** kundeservice eller forhandleren din.



- ▶ Kast aldri elektroverktøy, elektronisk utstyr eller batterier i husholdningsavfallet!

## 11 Produsentgaranti

- ▶ Når det gjelder spørsmål om garantibetingelser, ber vi deg kontakte din lokale **Hilti**-partner.

## 12 Ytterligere informasjon

Du finner mer informasjon om betjening, teknologi, miljø og resirkulering under følgende lenke: [qr.hilti.com/manual/?id=2297300&id=2297301&id=2297303](http://qr.hilti.com/manual/?id=2297300&id=2297301&id=2297303)

Denne lenken finner du også som QR-kode bakerst i dokumentasjonen.

# Alkuperäiset ohjeet

## 1 Dokumentaation tiedot

### 1.1 Tästä dokumentaatiosta

- Lue ehdottomasti tämä dokumentaatio ennen tuotteen käyttöönottoa. Se on turvallisen työnteon ja tuotteen ongelmattoman käsittelyn perusedellytys.
- Noudata tässä dokumentaatiossa ja tuotteessa olevia turvallisuus- ja varoitushuomautuksia.
- Säilytä käyttöohje aina tuotteen yhteydessä ja varmista, että käyttöohje on mukana, kun luovutat tuotteen toiselle henkilölle.

### 1.2 Merkkien selitykset

#### 1.2.1 Varoitushuomautukset

Varoitushuomautukset varoittavat tuotteen käyttöön liittyvistä vaaroista. Seuraavia varoitustekstejä käytetään:



**⚠ VAKAVA VAARA**

**VAKAVA VAARA !**

- ▶ Varoittaa uhkaavasta vaaratilanteesta, josta voi seurauksena olla vakava loukkaantuminen tai jopa kuolema.

**⚠ VAARA**

**VAARA !**

- ▶ Varoittaa mahdollisesta vaarasta, josta voi seurauksena olla vakava loukkaantuminen tai kuolema.





**⚠ VAROITUS**

**HUOMIO !**

- ▶ Varoittaa mahdollisesta vaaratilanteesta, josta voi seurata loukkaantuminen tai aineellinen vahinko.


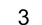


**1.2.2 Symbolit käyttöohjeessa**

Tässä käyttöohjeessa käytetään seuraavia symboleita:

	Noudata käyttöohjetta
	Toimintaohjeita ja muuta hyödyllistä tietoa
	Kierrätyskelpoisten materiaalien käsittely
	Älä hävitä sähkölaitteita ja akkuja tavallisen sekajätteen mukana

**1.2.3 Symbolit kuvissa**

Kuvissa käytetään seuraavia symboleita:

	Nämä numerot viittaavat vastaavaan kuvaan tämän käyttöohjeen alussa.
	Numerointi kertoo työvaiheiden järjestyksen kuvissa ja saattaa poiketa numeroinnista tekstissä.
	Kohtanumeroita käytetään kuvassa <b>Yleiskuva</b> , ja ne viittaavat kuvatekstien numerointiin kappaleessa <b>Tuoteyhteenveto</b> .
	Tämän merkin tarkoitus on kiinnittää erityinen huomiosi tuotteen käyttöön ja käsittelyyn.

**1.3 Tuotekohtaiset symbolit**

**1.3.1 Symbolit tuotteessa**

Tuotteessa voidaan käyttää seuraavia symboleita:

	Nosturilla kuljettaminen kielletty
---	------------------------------------

**1.4 Tuotetiedot**

**HILTI** -tuotteet on tarkoitettu ammattikäyttöön, ja niitä saa käyttää, huoltaa tai korjata vain valtuutettu, koulutettu henkilö. Käyttäjän pitää olla hyvin perillä käyttöön liittyvistä vaaroista. Tuote ja sen varusteet saattavat aiheuttaa vaaratilanteita, jos kokemattomat henkilöt käyttävät tuotetta ohjeiden vastaisesti tai muutoin asiattomasti.

Tyypimerkinnän ja sarjanumeron löydät tyypikilvestä.

- ▶ Kirjoita sarjanumero ohiseen taulukkoon. Tuotteen tiedot tarvitaan, jos esität kysymyksiä myynti- tai huoltoedustajallemme.

**Tuotetiedot**

Ilmanpuhdistin	AIC 1000   AIC 2000
Sukupolvi	01
Sarjanumero	



## 1.5 Vaatimustenmukaisuusvakuutus

Valmistaja vakuuttaa, että tässä kuvattu tuote täyttää sitä koskevien voimassa olevien lakien ja standardien vaatimukset. Kuva vaatimustenmukaisuusvakuutuksesta on tämän dokumentaation lopussa.

Tekninen dokumentaatio löytyy tästä:

Hilti Entwicklungsgesellschaft mbH | Zulassung Geräte | Hiltistraße 6 | 86916 Kaufering, DE

## 2 Turvallisuus

### 2.1 Yleiset turvallisuusohjeet

Tämän käyttöohjeen eri kappaleissa annettujen turvallisuusohjeiden lisäksi on aina noudatettava seuraavia määräyksiä.

- ▶ **Lue kaikki ohjeet!** Ohjeiden noudattamatta jättäminen voi aiheuttaa sähköiskun, tulipalon ja/tai vakavan loukkaantumisen.
- ▶ **Jos käytät tätä tuotetta jonkin sähkötyökalun kanssa, lue ensin kyseisen sähkötyökalun käyttöohje ja noudata kaikkia siinä annettuja ohjeita.**
- ▶ Tuotteeseen ei saa tehdä minkäänlaisia muutoksia.
- ▶ Käytä työhön sopivaa tuotetta. Älä käytä tuotetta muihin töihin kuin mihin se on tarkoitettu, vaan käytä sitä aina käyttötarkoituksen mukaisiin töihin, ja varmista tuotteen moitteeton kunto.
- ▶ Ennen tuotteen käyttämistä sitä käyttävien henkilöiden pitää olla selvillä sen käytöstä, imettävien materiaalien aiheuttamista vaaroista ja imettävän materiaalin asianmukaisesta hävittämisestä.
- ▶ Ota ympäristökäyttäjät huomioon. Älä käytä tuotetta paikoissa, joissa on tulipalo- tai räjähdysvaara.
- ▶ Tuotetta saavat käyttää vain henkilöt, jotka ovat perehtyneet sen käyttöön ja jotka on koulutettu sen turvalliseen käyttöön ja jotka ymmärtävät sen käytöstä aiheutuvat vaarat. Tuotetta ei ole tarkoitettu lasten käyttöön.
- ▶ Säilytä tuote aina turvallisessa paikassa. Kun tuotetta ei käytetä, säilytä se kuivassa paikassa korkealla tai lukitussa paikassa lasten ulottumattomissa.

### 2.2 Työpaikka

- ▶ Varmista työpaikan hyvä valaistus.
- ▶ Varmista työpaikan hyvä tuuletus. Huonosti tuuletetuissa työkohteissa esiintyvä pölykuormitus saattaa vahingoittaa terveyttä.
- ▶ Pidä työskentelyalue siistinä ja vapaana haittaavista esineistä, ja varo työskentelyalueella kulkevia verkkojohtoja. Havaitsematta jääviin verkkojohtoihin voi kompastua, mistä voi seurata loukkaantumisia ja jalustoihin kiinnitettyjen mittalaitteiden kaatumisesta aiheutuvia vaurioita.
- ▶ Älä käytä tuotetta räjähdysvaarallisessa ympäristössä, jossa on syttyvää nestettä, kaasua tai pölyä. Sähkölaitteet synnyttävät kipinöitä, jotka saattavat sytyttää pölyn tai höyryt.

### 2.3 Sähköturvallisuus

- ▶ Tuotteen pistokkeen pitää sopia pistorasiaan. Pistoketta ei saa muuttaa millään tavalla. Älä käytä pistorasia-adaptoreita suojamaadotettujen tuotteiden yhteydessä. Alkuperäisessä kunnossa olevat pistokkeet ja sopivat pistorasiat vähentävät sähköiskun vaaraa.
- ▶ Liitä pistoke sopivaan maadotettuun pistorasiaan, joka on asianmukaisesti asennettu ja joka täyttää kaikki paikalliset määräykset. Jos et ole varma onko pistorasia turvallisesti maadotettu, tarkastuta se sähköasennusten ammattilaisella.
- ▶ Älä altista tuotetta sateelle tai kosteudelle. Veden tunkeutuminen sähkötyökalun sisään lisää sähköiskun vaaraa.
- ▶ Varmista, ettei verkkojohto ole sotkussa.
- ▶ Tarkasta tuotteen verkkojohdon kunto säännöllisesti, ja jos havaitset vaurioita, vaihdata verkkojohto Hilti-huollossa. Tarkasta jatkojohdon kunto säännöllisesti, ja vaihda johto, jos havaitset vaurioita.
- ▶ Jos työnteon yhteydessä verkkojohto ja/tai jatkojohto vaurioituu, älä kosketa niitä. Irrota pistoke verkkopistorasiasta. Vaurioituneet verkkojohdot ja jatkojohdot aiheuttavat vakavan sähköiskun vaaran.
- ▶ Verkkojohtoa saa käyttää vain käyttöohjeessa mainittujen mallien liittämiseen.
- ▶ Älä kannata tai ripusta tuotetta verkkojohdostaan äläkä vedä pistoketta irti pistorasiasta johdosta vetämällä. Pidä johto loitolla kuumuudesta, öljystä, terävistä ruunoista ja tuotteen liikkuvista osista. Vahingoittuneet tai sotkeutuneet johdot kasvattavat sähköiskun vaaraa.
- ▶ Jos virransaanti katkeaa, katkaise tuotteesta virta ja irrota pistoke verkkopistorasiasta.



- ▶ Käytä tuotteen pistorasiaa vain käyttöohjeessa mainittuihin tarkoituksiin.
- ▶ Älä koskaan käytä tuotetta, jos se on likainen tai märkä. Tuotteen pintaan kertynyt pöly, etenkin sähköä johtavien materiaalien pöly, tai kosteus saattavat epäsuotuisissa tilanteissa aiheuttaa sähköiskun. Tämän vuoksi tarkastuta liikaantunut tuote säännöllisin välein Hilti-huollossa, ja etenkin jos työstät sähköä johtavia materiaaleja usein.

## 2.4 Henkilöturvallisuus

- ▶ Älä käytä tuotetta asbestin saastuttamassa ympäristössä.
- ▶ Ole valpas, kiinnitä huomiota työskentelyysi ja noudata tervettä järkeä tuotetta käyttäessäsi. Älä käytä tuotetta, jos olet väsynyt tai huumeiden, alkoholin tai lääkkeiden vaikutuksen alaisena. Tuotetta käytettäessä hetkellinenkin varomattomuus saattaa aiheuttaa vakavia vammoja.
- ▶ Vältä vaikeita työskentelyasentoja. Varmista aina tukeva seisoma-asento ja tasapaino.
- ▶ Tuotteen käyttämisen aikana käyttäjän ja välittömässä läheisyydessä olevien henkilöiden on käytettävä soveltuvia suojalaseja, suojakypärää, kuulosuojaimia, suojakäsineitä, turvakengkiä ja kevyitä hengityssuojaimia.
- ▶ Varmista, ettei tuote pääse liikkumaan tai kaatumaan.
- ▶ Ota onnettomuuksien ennaltaehkäisemisen maakohtaiset määräykset huomioon.
- ▶ Jos pölynpoisto- ja keräilylaitteita voidaan asentaa, sinun on tarkastettava, että ne on liitetty oikein ja että niitä käytetään oikealla tavalla. Pölyn poistomuroinnin käyttö vähentää pölyn aiheuttamia vaaroja.
- ▶ Tätä tuotetta ei ole tarkoitettu sellaisten henkilöiden (mukaan lukien lapset) käyttöön, joiden fyysiset, aistinvaraiset tai henkiset kyvyt ovat rajoittuneet tai joilla ei ole riittävästi kokemusta tai tietoa tuotteen käyttämiseen. Vastuullisen henkilön on opastettava tällainen henkilö käsittelemään tuotetta turvallisesti ja valvottava häntä sen käyttämisessä.
- ▶ Lapsille on opetettava, ettei tällä tuotteella saa leikkiä, ja heitä on valvottava.
- ▶ Tätä tuotetta saavat käyttää yli 8-vuotiaat lapset sekä myös henkilöt, joiden fyysiset, aistinvaraiset tai henkiset kyvyt ovat puutteelliset, tai joilta puuttuu kokemusta ja tietoa tuotteen käytöstä, jos tällaista henkilöä valvotaan tai jos hänet on opastettu tuotteen turvalliseen käyttöön ja jos hän ymmärtää käytöstä aiheutuvat vaarat. Lapset eivät saa leikkiä tuotteella. Tuotteen puhdistusta ja käyttäjä-huoltotöitä ei saa tehdä lapsi ilman valvontaa.

## 2.5 Muut turvallisuusohjeet

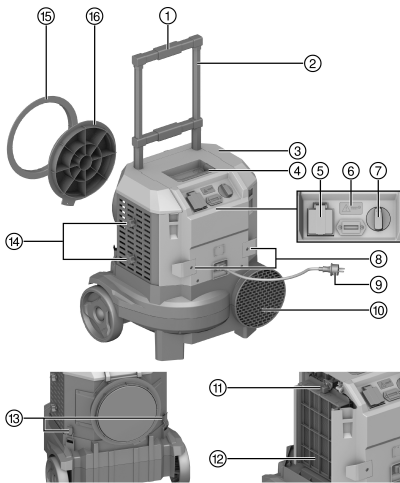
- ▶ Älä käytä tuotetta, jos verkkojohto ja/tai pistoke on vaurioitunut. Varo, ettet altista johtoja nesteille ja/tai kosteudelle. Älä kosketa verkkojohtoa, jos se vaurioituu työnteon aikana.
- ▶ Tarkasta kaikki suodattimet ja tiivisteet ennen aloittamista, ja tarvittaessa vaihda vaurioitunut suodatin. Käytä tuotetta aina vain hyväksytyt suodattimet (esisuodattimet ja pääsuodattimet) asennettuina.
- ▶ Vältä veden kertymistä kahvan syvennykseen. Puhdista vedenpoistoreikä säännöllisesti.
- ▶ Jos tilassa on ihmisiä, käytä tuotetta aina suurimmalla tehollaan.
- ▶ Varmista, että pääsuodatinkohde on kunnolla paikallaan ja kiinni.
- ▶ Älä käytä ilmansuodatinta syttyvien tai räjähtävien kaasujen läheisyydessä.
- ▶ Käytä suojakäsineitä kuumien materiaalien ja tuotteen huoltotöiden yhteydessä.
- ▶ Varmista, että ilmanpuhdistin seisoo tukevasti paikallaan eikä sen kaatumisvaaraa ole olemassa.
- ▶ Tuotteen käynnistyessä syntyy voimakas poistoilmavirtaus. Sen seurauksena pölyä voi alkaa pyörteillä tuotteen lähiympäristössä.
- ▶ Kytke tuote aina virtakytkimellä pois päältä! Käynnistyskondensaattori voi olla jännitteellinen myös, kun pistoke on irrotettu pistorasiasta.
- ▶ Tuotetta ei saa käyttää kuumien tai hehkuvien osien tai hiukkasten suodattamiseen. Varmista, ettei imetyt saastuneen ilman lämpötila ylitä lämpötilaa 60 °C.
- ▶ Tuote ei saa ylikuormittua liikaa täyttyneen suodattimen tai jumittumisen seurauksena. Käytön jatkaminen ei ole mahdollista, jos merkkivalo palaa.
- ▶ Loukkaantumisvaaran välttämiseksi käytä vain alkuperäisiä Hilti-tarvikkeita ja -varaosia tai laadultaan samantasoisia tuotteita.
- ▶ Ennen puhdistus- ja huoltotöiden suorittamista kytke tuote pois päältä ja irrota pistoke pistorasiasta. Ennen suodattimen kannen avaamista odota, kunnes turbiini on täysin pysähtynyt.
- ▶ Älä kuljeta tuotetta nosturilla tai nostovälineitä käyttäen.
- ▶ Tuotetta ei saa käyttää tikkaiden korvikkeena.
- ▶ Liitä tuote vain asianmukaisesti maadotettuun virtalähteeseen.



- ▶ Ennen kuin irrotat sähkötyökalun verkkopistokkeen tuotteen pistorasialasta, kytke tuote aina ensin irti päävirtalähteestä.
- ▶ Varastoi tuote ja sen lisävarusteosat kuivassa paikassa. Säilytä lasten ulottumattomissa.

### 3 Kuvaus

#### 3.1 Tuoteyhteenveto



- ① Työntökaaren lukituksen vapautus
- ② Työntökaari
- ③ Esisuodattimen kansi
- ④ Kantokahva
- ⑤ Laitepistorasia
- ⑥ Merkkivalo **suodattimen vaihto**
- ⑦ Käyttökytkin
- ⑧ Verkkojohdon kuljetuskoukku
- ⑨ Verkkojohto
- ⑩ Ilmanpoistoaukko
- ⑪ Pääsuodatin
- ⑫ Esisuodatin
- ⑬ Lukitsin (kotelosuojus)
- ⑭ Sulkuluisti
- ⑮ Pölysuojaseinäadapteri
- ⑯ Ilmanoton suojuus

#### 3.2 Tarkoituksenmukainen käyttö

Kuvattu tuote on ilmanpuhdistin ja suunniteltu hienojakoisen pölyn puhdistamiseen huoneilmasta ja ammattimaiseen käyttöön esimerkiksi työmailla, hotelleissa, kouluissa, sairaaloissa, tehtaissa, kaupoissa, toimistoissa ja työlaitevuokraamoissa. Tuote on suunniteltu käytettäväksi kuivassa, ei-räjähdyshaarallisessa ympäristössä.

Tuotetta ei saa käyttää asbestin saastuttamassa ympäristössä.

Tuote on tarkoitettu vain sisäkäyttöön.

#### 3.3 Toimituksen sisältö

Ilmanpuhdistin, irrotettava verkkojohto, esisuodatin (3×), pääsuodatin (3×), käyttöohje

Muita tälle tuotteelle hyväksytyjä järjestelmätuotteita löydät **Hilti Store** -liikkeestä tai nettiosoitteesta: [www.hilti.group](http://www.hilti.group)

### 4 Tekniset tiedot

#### 4.1 Tuotteen ominaisuudet

Nimellisjännitteen, nimellisivrran, verkkovirran taajuuden ja/tai nimellistotehon tiedot löydät tuotteesi maakohtaisesta tyyppikilvestä.

	AIC 1000	AIC 2000
<b>Paino</b>	15,2 kg	16,3 kg
<b>Mitat (P × L × K)</b>	492 mm × 419 mm × 674 mm	492 mm × 419 mm × 674 mm





	AIC 1000	AIC 2000
<b>Virtalähde</b>	1-vaihe	1-vaihe
<b>Suodatinpinta-ala (3 pääsuodatinta)</b>	3,1 m <sup>2</sup>	3,1 m <sup>2</sup>

## 4.2 Imutehot ja alipaine

AIC 1000

	100 V	110 V	220–240 V
<b>Max. imuteho (Poisto)</b>	955 m <sup>3</sup> /h	982 m <sup>3</sup> /h	861 m <sup>3</sup> /h
<b>Max. imuteho (Turbiini)</b>	1 475 m <sup>3</sup> /h	1 495 m <sup>3</sup> /h	1 425 m <sup>3</sup> /h
<b>Max. alipaine</b>	390 Pa	410 Pa	380 Pa

## 4.3 Imutehot ja alipaine

AIC 2000

	220–240 V
<b>Max. imuteho (Poisto)</b>	1 600 m <sup>3</sup> /h
<b>Max. imuteho (Turbiini)</b>	2 295 m <sup>3</sup> /h
<b>Max. alipaine</b>	880 Pa

## 4.4 Melu- ja värinärvot, mittausstandardina EN 60335

	AIC 1000	AIC 2000
<b>Äänitehotaso (L<sub>WA</sub>)</b>	76,2 dB(A)	82,3 dB(A)
<b>Äänenpainetaso (L<sub>pA</sub>)</b>	62,8 dB(A)	68,9 dB(A)
<b>Epävarmuus</b>	3 dB(A)	3 dB(A)

## 5 Jatkojohdon käyttö

### Jatkojohdon käyttö



**VAARA**

**Johdon vaurion aiheuttama vaara!** Jos verkkojohto tai jatkojohto vaurioituu käytön aikana, älä kosketa johtoa. Irrota verkkopistoke verkkopistorasiasta.

► Tarkasta laitteen liitäntäjohto säännöllisesti ja vaihda, jos se on vaurioitunut.

- Käytä vain käyttötarkoitukseen hyväksytyjä jatkojohtoja, joiden poikkipinta-ala on riittävä. Muutoin tuotteen teho voi olla normaalia heikompi, ja johto saattaa ylikuumentua.
- Tarkasta jatkojohdon mahdolliset vauriot säännöllisin välein.
- Vaihda vaurioitunut jatkojohto.



Johdon suositeltu minimipoikkipinta-ala ja sallittu maksimipituus löytyvät tämän dokumentaation lopusta QR-koodina.

## 6 Käyttö

Optimaalisen puhdistustehon saavutat käyttämällä tuotetta ilman liitettyjä letkuja ja sulkuluisti avattuna. Olosuhteista ja työtehtävästä riippuen voit liittää tuotteeseen imuletkun tai sijoittaa tuotteen suoraan pölysuojaseiniin.

Tuotteessa on kaksi ilmanpuhdistustehoa. Käytä tavallisessa käytössä tehoa 2, jolla puhdistusteho on suurin. Teho 1 on tarkoitettu ilman jälkipuhdistamiseen, ja tämä teho voidaan aktivoida vain, jos tilassa ei ole ihmisiä.





Irrota ilmanoton suojuus ennen työn teon aloittamista.

1. Varmista, että tuote seisoo tukevasti paikallaan eikä voi päästä kaatumaan.
2. Kytke tuote päälle kiertämällä laitekytkin tehon 2 (täysi teho) asentoon.
3. Laitteen kytket pois päältä kiertämällä laitekytkimen asentoon **OFF**.

### 6.1 Integrointi pölysuojaseinään

Voit käyttää tuotetta imuletkua käyttäen tai integroida tuotteen suoraan pölysuojaseinään pölysuojaseinäadapterilla ja puhdistaa pölysuojaseinällä rajatun tilan viemättä tuotetta kyseiseen tilaan. Jos käytät tuotetta imuletkun kanssa tai jos integroit sen suoraan pölysuojaseinään, tuotteen molemmilla puolilla olevat sulku-luistit on suljettava.

1. Vedä pölysuojaseinäadapteri irti ilmanoton suojuksesta (1).
2. Aseta tuote pölysuojaseinään.
3. Kiinnitä ilmanotto pölysuojaseinäadapterilla pölysuojaseinään.



Kierrä pölysuojaseinäadapteria 180° siten, että sen sisempi rengas sopii ilmanottoon.

4. Tarvittaessa leikkaa aukko ilmanottoon kiinnitettyyn pölysuojaseinään.
5. Sulje sivulla olevat suodattimet vetämällä sulkuluisti ylös.
6. Kytke tuote päälle.

### 6.2 Esisuodattimien vaihto

1. Kytke ilmanpuhdistin pois päältä ja odota, kunnes turbiini on pysähtynyt.
2. Avaa esisuodattimen kansi (1).
3. Vedä esisuodatin irti ja laita uusi esisuodatin paikalleen (2).
4. Poista pölyjäämät.
5. Sulje esisuodattimen kansi (3).

### 6.3 Pääsuodattimien vaihto

1. Kytke ilmanpuhdistin pois päältä ja odota, kunnes turbiini on pysähtynyt.
2. Avaa kummatkin lukitsimet ja vedä kotelosuojus ylöspäin irti (1).
3. Poista imurilla suuremmat pölykertymät kotelosta.



Ota pölyn pölyluokka huomioon ja käytä kyseiselle pölyluokalle sallittua imuria.

4. Irrota esisuodatin (2).
5. Poista pölyjäämät.
6. Avaa kierrettävät lukitsimet (3) ja vaihda pääsuodatin (4).
7. Vaihda esisuodatin (5).
8. Aseta kotelosuojus (6) paikalleen ja kiinnitä suodattimen kansi lukitsimilla (7).

## 7 Huolto, hoito ja kunnossapito

### VAARA

**Sähköiskun vaara!** Hoito- ja kunnostustöiden suorittaminen pisteke pistorasiaan liitettynä voi johtaa vakaviin loukkaantumisiin ja palovammoihin.

- ▶ Irrota pisteke verkkopistorasiasta aina ennen hoito- ja kunnostustöitä!

### Huolto ja hoito

- Poista pinttynyt lika varovasti.
- Puhdista jäähdytysilmaraot varovasti kuivalla harjalla.
- Käytä kotelon puhdistamiseen vain kevyesti kostutettua kangasta. Älä käytä silikonia sisältäviä hoitoaineita, sillä ne voivat vaurioittaa muoviosia.



## Kunnossapito



**Sähköiskun aiheuttama vaara!** Sähköosien asiantuntemattomat korjaukset voivat aiheuttaa vakavia loukkaantumisia ja palovammoja.

- ▶ Sähköosien korjaustyöt saa tehdä ainoastaan valtuutettu sähköasentaja.
- 
- Tarkasta säännöllisin välein kaikkien näkyvien osien mahdolliset vauriot ja käyttöelementtien moitteeton toiminta.
  - Jos havaitset vaurioita ja / tai toteat toimintahäiriötä, älä käytä tuotetta. Korjauta heti **Hilti**-huollossa.
  - Hoito- ja kunnostustöiden jälkeen kiinnitä kaikki suojalaitteet ja tarkasta niiden toiminta.



Käyttöturvallisuuden varmistamiseksi käytä vain alkuperäisiä varaosia ja käyttömateriaaleja. Tälle tuotteelle hyväksytyjä varaosia, kulutusmateriaaleja ja lisävarusteita löydät **Hilti Store** -liikkeestä tai osoitteesta: [www.hilti.group](http://www.hilti.group).

### 7.1 Suodattimien vaihtovälit

#### Esisuodattimen vaihto

- ▶ Vaihda kaikki esisuodattimet vähintään päivittäin.
- ▶ Vaihda kaikki esisuodattimet viimeistään heti, kun merkkivalo (suodattimen vaihto) syttyy.

#### Pääsuodattimien vaihto

- ▶ Vaihda kaikki pääsuodattimet vähintään kolme kertaa vuodessa.
- ▶ Vaihda kaikki pääsuodattimet viimeistään heti, kun merkkivalo (suodattimen vaihto) syttyy uudelleen esisuodattimien vaihtamisen jälkeen.

## 8 Kuljetus ja varastointi

#### Kuljetus

- ▶ Älä kuljeta tätä tuotetta lisävarusteet kuten imuletku kiinnitettynä.
- ▶ Kuljetuksen aikana varmista tukeva ja varma pystyssä pysyminen.
- ▶ Tarkasta aina kuljettamisen jälkeen kaikkien näkyvien osien mahdolliset vauriot ja käyttöelementtien moitteeton toiminta.
- ▶ Pitkän varastoinnin jälkeen tarkasta kaikkien näkyvien osien mahdolliset vauriot ja käyttöelementtien moitteeton toiminta.

#### Varastointi

- ▶ Varastoi tämä tuote aina pistoke verkkopistorasiasta irrotettuna.
- ▶ Varastoi tämä tuote kuivassa paikassa sekä lasten ja asiattomien henkilöiden ulottumattomissa.
- ▶ Pitkän varastoinnin jälkeen tarkasta kaikkien näkyvien osien mahdolliset vauriot ja käyttöelementtien moitteeton toiminta.


## 9 Apua häiriötilanteisiin

Häiriöissä, joita ei ole kuvattu tässä taulukossa tai joita et itse pysty poistamaan, ota yhteys **Hilti**-huoltoon.

Häiriö	Mahdollinen syy	Ratkaisu
Tuotetta ei saa kytkettyä päälle.	Verkkopistoke ei ole kunnolla kiinni.	▶ Liitä pistoke verkkopistorasiaan.
	Verkkojohdon tai pistokkeen vika.	▶ Ota yhteys <b>Hilti</b> -huoltoon.
Poistoilmassa on pölyä.	Suodattimen tiiviste on vaurioitunut.	▶ Vaihda suodatin ja puhdista tuotteen sisäpinnat.
	Suodattimessa on reikiä.	▶ Vaihda suodatin ja puhdista tuotteen sisäpinnat.
Suodattimen merkkivalo sytty esisuodattimen vaihdon jälkeen.	Pääsuodatin likaantunut.	▶ Vaihda pääsuodatin. Jos suodattimen merkkivalo edelleen palaa, ota yhteys <b>Hilti</b> -huoltoon.



## 10 Hävittäminen

 **Hilti**-työkalut, -koneet ja -laitteet on pääosin valmistettu kierrätyskelpoisista materiaaleista. Kierrätyksen edellytys on materiaalin asianmukainen lajittelu. Useissa maissa **Hilti** ottaa vanhat koneet ja laitteet vastaan kierrätystä ja hävitystä varten. Lisätietoja saat **Hilti**-huollosta tai -edustajalta.



- ▶ Älä hävitä sähkötyökaluja, elektronia laitteita ja akkuja tavallisen sekajätteen mukana!

## 11 Valmistajan myöntämä takuu

- ▶ Jos sinulla on takuuehtoihin liittyviä kysymyksiä, ota yhteys paikalliseen **Hilti**-edustajaan.

## 12 Lisätietoja

Lisätietoa käytöstä, tekniikasta, ympäristöstä ja kierrätyksestä saat seuraavan linkin kautta: [qr.hilti.com/manual/?id=2297300&id=2297301&id=2297303](http://qr.hilti.com/manual/?id=2297300&id=2297301&id=2297303)

Sama linkki on myös QR-koodina dokumentaation lopussa.

# Originaalkasutusjuhend

## 1 Andmed dokumentatsiooni kohta

### 1.1 Kasutusjuhend

- Enne seadme kasutuselevõttu lugege see kasutusjuhend läbi. See on ohutu kasutamise ja tõrgeteta töö eeldus.
- Järgige kasutusjuhendis esitatud ja tootele märgitud ohutusnõudeid ja hoiatusi.
- Hoidke kasutusjuhend alati seadme juures ja toote edasiandmisel teistele isikutele andke üle ka kasutusjuhend.

### 1.2 Märkide selgitus

#### 1.2.1 Hoiatused

Hoiatused annavad märku toote kasutamisel tekkivatest ohtudest. Kasutatakse alljärgnevat märksõnu:



**OHT !**

- ▶ Võimalikud ohtlikud olukorrad, mis võivad põhjustada kasutaja raskeid kehavigastusi või hukkamist.



**HOIATUS !**

- ▶ Võimalik ohtlik olukord, mis võib põhjustada kasutaja raskeid kehavigastusi või hukkamist.



**ETTEVAATUST !**

- ▶ Võimalikud ohtlikud olukorrad, mis võivad põhjustada kehavigastusi või varalist kahju.

#### 1.2.2 Sümbolid kasutusjuhendis

Käesolevas kasutusjuhendis kasutatakse järgmisi sümboleid:



Järgige kasutusjuhendit



Soovitused seadme kasutamiseks ja muu kasulik teave



Taaskasutatavate materjalide käsitlemine





Elektriseadmeid ja akusid ei tohi visata olmejäätmete hulka.

### 1.2.3 Joonistel kasutatud sümbolid

Joonistel kasutatakse järgmisi sümboleid.

<b>2</b>	Numbrid viitavad vastavatele joonistele kasutusjuhendi juhendi alguses.
3	Numeratsioon kajastab töetappide järjekorda pildil kujul ja võib tekstis kirjeldatud töetappidest kõrvale kalduda.
<b>11</b>	Positsiooninumbreid kasutatakse joonisel <b>Ülevaade</b> ja need viitavad selgituste numbritele lõigus <b>Toote ülevaade</b> .
	See märk näitab, et toote käsitlemisel tuleb olla eriti tähelepanelik.

### 1.3 Tootepõhised sümbolid

#### 1.3.1 Sümbolid toote peal

Tootel võib kasutada järgmisi sümboleid:



Kraanaga transportimine keelatud

### 1.4 Tooteinfo

**HILTI** tooted on ette nähtud professionaalsele kasutajale ja neid tohivad käsitseda, hooldada ja remondida ainult volitatud ja vastava väljaõppega isikud. Nimetatud personal peab olema teadlik kõikidest kaasnevatest ohtudest. Seade ja sellega ühendatavad abivahendid võivad osutada ohtlikuks, kui neid ei kasutata nõuetekohaselt või kui nendega töötab vastava väljaõppeta isik.

Tüübitähis ja seerianumber on tüübisildil.

- ▶ Kandke seerianumber järgmise tabelisse. Andmeid toote kohta vajate meie esindusele või hooldekeskusele päringute esitamisel.

#### Tooteandmed

Õhupuhasti	AIC 1000   AIC 2000
Põlvkond	01
Seerianumber	

### 1.5 Vastavusdeklaratsioon

Seadme tootja kinnitab ainuvastutajana, et käesolevas kasutusjuhendis kirjeldatud seade vastab kehtivate õigusaktide nõuetele ja kehtivatele standarditele. Vastavusdeklaratsiooni koopia leiате käesoleva kasutusjuhendi lõpust.

Tehnilised dokumendid on saadaval:

Hilti Entwicklungsgesellschaft mbH | Zulassung Geräte | Hiltistraße 6 | 86916 Kaufering, DE

## 2 Ohutus

### 2.1 Üldised ohutusnõuded

Lisaks üksikutes peatükkides toodud ohutusnõuetele tuleb alati kinni pidada järgmistest juhistest.

- ▶ **Lugege läbi kõik soovitusel!** Järgnevate soovitusete eiramine võib põhjustada elektrilöögi, tulekahju ja/või tõsisid vigastusi.
- ▶ **Lugege toote koos elektrilise tööriistaga kasutamise puhul enne kasutamist elektrilise tööriista käsitlemisjuhend läbi ja järgige kõiki juhiseid.**
- ▶ **Seadet ei tohi muuta ega ümber ehitada.**
- ▶ **Kasutage õiget toodet. Kasutage seadet ainult sihipäraselt ja üksnes siis, kui seadme tehniline seisukord on laitmatu.**
- ▶ **Teavitage ennast töö osas tootega selle käsitlemise kohta, ohtude kohta, mis võivad materjalist lähtuda, ning kokkuimetus materjali jäätmekäitluse kohta.**



- ▶ Arvestage ümbritsevate keskkonnamõjudega. Ärge kasutage seadet tule- või plahvatusohtlikus keskkonnas.
- ▶ Seadet ei tohi kasutada isikud, kes ei tunne seadet, kes ei ole saanud väljaõpet seadme ohutu kasutamise kohta ja kes ei mõista seadmega seotud ohte. Seadet ei tohi kasutada lapsed.
- ▶ Hoidke kasutusel mitteolevat seadet ohutus kohas. Kasutusvälisel ajal hoidke seadet kuivas, kõrgel asuvas või lukustatud ja lastele kättesaamatus kohas.

## 2.2 Töökoht

- ▶ Hoolitsege töökohta hea ventilatsiooni eest.
- ▶ Tagage tööpiirkonnas hea ventilatsioon. Halva ventilatsiooniga töökohta kogunev tolm võib kahjustada tervist.
- ▶ Hoidke töökohta puhtana, veenduge, et seal poleks esemeid ning pöörake kähelepanu tööpiirkonnas olevatele juhtmetele. Hooletult paigutatud võrgukaablid võivad tekitada komistamisohu ja põhjustada vigastusi ning statiividele paigutatud mooteseadmed võivad ümberkukkumise tagajärjel kahjustusi saada.
- ▶ Ärge töötage tootega plahvatusohtlikus ümbruskonnas, milles esineb tuleohtlikke vedelikke, gaase või tolmu. Elektrilistest tööriistadest lööb sädemeid, mis võivad tolmu või auru süüdata.

## 2.3 Elektriohutus

- ▶ Toote ühenduspistik peab pistikupesasse sobima. Pistikut ei tohi mingil viisil modifitseerida. Ärge kasutage adapterpistikuid koos kaitsemaandusega toodetega. Muutmata pistikud ja sobivad pistikupesad vähendavad elektrilöögi ohtu.
- ▶ Ühendage pistik sobivasse maandatud pistikupesasse, mis on installeeritud ohutusnõudeid järgides ja vastab kõikidele kohalikele eeskirjadele. Kui te ei ole kindel, kas pistikupesa on maandatud, laske see elektriala asjatundjal üle vaadata.
- ▶ Kaitske seadet vihma ja niiskuse eest. Kui elektriseadmesse on sattunud vett, on elektrilöögi oht suurem.
- ▶ Veenduge, et toitejuhe ei ole veelombis.
- ▶ Kontrollige regulaarselt toote ühendusjuhet ja laske see kahjustuse korral teeninduspunkti poolt Hilti uuendada. Kontrollige regulaarselt pikendusjuhtmeid, vigastuste korral vahetage need välja.
- ▶ Kui toitejuhe või pikendusjuhe saab töötamise ajal kahjustada, ei tohi seda puudutada. Tõmmake seadme võrgupistik pistikupesast välja. Kahjustada saanud toite- ja pikendusjuhtmed tekitavad elektrilöögi ohtu.
- ▶ Toitejuhet tohib asendada üksnes kasutusjuhendis nimetatud tüüpi juhtmega.
- ▶ Ärge kasutage kaablit vääraks otstarbeks, selleks et toodet kanda, üles riputada või pistikut pistikupesast välja tõmmata. Hoidke kaabel eemal kuumusest, õlist, teravatest servadest või toote liikuvatest osadest. Kahjustatud või keerduläänud toitejuhtmed suurendavad elektrilöögi ohtu.
- ▶ Lülitage toode voolukatkestuse korral välja ja tõmmake võrgupistik välja.
- ▶ Kasutage toote pistikupesa ainult käitamisjuhendis kindlaksmääratud otstarveteks.
- ▶ Ärge käitage kunagi seadet, kui see on määrdunud või märg. Toote pealispinnale kinnijäänud tolm, mis on pärit elektrit juhtivatest materjalidest, või niiskus võivad ebasoodsates tingimustes kutsuda esile elektrilöögi. Laske seetõttu, eelkõige siis, kui töötlete sageli elektrit juhtivaid materjale, mustunud tooted regulaarsete ajavahemike tagant teeninduse Hilti poolt üle kontrollida.

## 2.4 Isikuohutus

- ▶ Ärge kasutage toodet asbestiga saastunud ümbruskonnas.
- ▶ Olge tähelepanelik, jälgige oma tegevust ning toimige seadmega töötades kaalutletult. Ärge kasutage toodet, kui te olete väsinud või kui olete uimastite, alkoholi või ravimite mõju all. Hetkeline tähelepanematus toote kasutamisel võib põhjustada tõsiseid vigastusi.
- ▶ Vältige ebataavalist tööasendit. Võtke stabiilne tööasend ja säilitage kogu aeg tasakaal.
- ▶ Kasutaja ning läheduses viibivad isikud peavad toote rakendamise ja hoolduse ajal kandma sobivaid kaitseprille, kaitsekiivrit, kuulmiskaitsevahendeid, kaitsekindaid, turvajalatseid ja kerget respiraatorit.
- ▶ Tagage, et toode ei saaks minema veereda ega alla kukkuda.
- ▶ Järgige kasutusriigi jaoks eraldi väljatöötatud ohutusjuhiseid.
- ▶ Kui elektrilise tööriista külge on võimalik paigaldada tolmuemaldus- ja kogumisseadiseid, veenduge, et need on tööriistaga ühendatud ja et neid kasutatakse nõuetekohaselt. Vee- ja tolmuimeja kasutamine võib vähendada tolmust tingitud ohte.



- ▶ Seade ei tohi kasutada inimesed (sealhulgas lapsed), kelle füüsilised, sensoorsed või vaimsed võimed on piiratud või kellel puuduvad seadme kasutamiseks vajalikud teadmised ja/või oskused. Nende inimeste eest vastutav isik peab neile selgitama seadme ohutut kasutamist ning neid seadme kasutamise ajal valvama.
- ▶ Jälgige lapsi, et nad ei hakkaks seadmega mängima.
- ▶ Seda toodet võivad kasutada lapsed alates 8. eluaastast ning vähendatud füüsilise, sensoorse või vaimse võimekusega isikud või isikud, kel puuduvad asjakohased kogemused ja teadmised juhul, kui neid valvatakse või kui neid juhendatakse toote turvalise kasutamise ja võimalike ohtude osas. Lapsed ei tohi seadmega mängida. Lapsed tohivad seadet puhastada ja hooldada üksnes täiskasvanute järelevalve all.

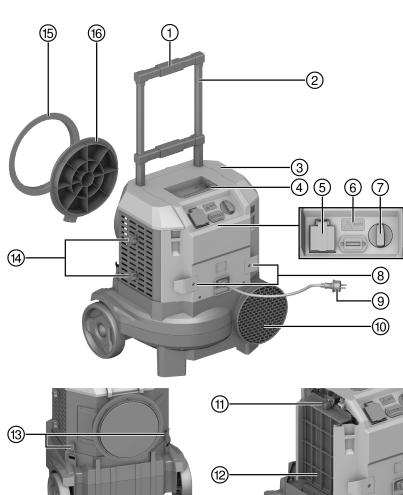
## 2.5 Täiendavad ohutusnõuded

- ▶ Ärge kasutage toodet, kui võrgukaabel ja/või pistik on kahjustatud. Jälgige seda, et kaablid ei jääks märja ja/või niiskuse mõjuvälja. Ärge puudutage võrgukaablit, juhul kui see töö ajal kahjustada sai.
- ▶ Kontrollige kõik filtrid ja tihendid enne käivitamist üle ning asendage kahjustatud filtrid. Käitage toodet ainult koos monteeritud ning kasutusluba omavate filtritega (eelfiltri ja peafiltriga).
- ▶ Vältige vee kogunemist käepideme süvendisse. Puhastage regulaarselt vee eemaldusava.
- ▶ Kui ruumis on inimesi, siis käitage toodet alati kõrgeimal võimsusastmel.
- ▶ Tagage, et peafiltri raam oleks kindlalt monteeritud ja istuks õigesti.
- ▶ Ärge rakendage õhufiltrit tuleohtlike ja plahvatusohtlike gaaside läheduses.
- ▶ Kandke kuumade materjalidega tehtavate tööde puhul ja tootel tehtavate hooldustööde puhul kaitsekin-daid.
- ▶ Veenduge, et õhupuhasti seisaks nii stabiilselt ja ei tekiks ümberkukkumise ohtu.
- ▶ Toote tööle hakkamise korral tekib tugev väljatõmbe õhuvool. Seetõttu võidakse toote lähemas ümbruskonnas tolmu üles keerutada.
- ▶ Lülitage toode alati võrgulüliti abil välja! Käivituskondensaator võib olla elektrivoolu juhtiv ka siis, kui pistik on pistikupesast lahti ühendatud.
- ▶ Toodet ei tohi kasutada kuumade või hõõguvate osade või osakeste filtreerimiseks. Jälgige seda, et sissetõmmatud saastunud õhu temperatuur ei tõuseks üle 60 °C.
- ▶ Toodet ei tohi liiga täis filtri tõttu üle koormata ega blokeerida. Kui signaallamp põleb, siis ei ole edasine käitamine enam võimalik.
- ▶ Vigastusohude vältimiseks kasutage ainult **Hilti** originaalvarikuid ja varuosi või sama kvaliteediga osi.
- ▶ Lülitage seade enne puhastus- ja hooldustöid välja ning ühendage toitejuhe pistikupesast lahti. Enne kui te filtri katte avate, oodake ära, kuni turbiin on täielikult seisma jäänud.
- ▶ Ärge transportige toodet kraana küljes ega tõstevahendite abil.
- ▶ Ärge kasutage seadet redeli asemel.
- ▶ Ühendage toode ainult nõuetekohaselt maandatud vooluallika külge.
- ▶ Enne kui te elektrilise tööriista võrgukaabli seadme pistikupesast välja tõmbate, ühendage kõigepealt alati toode peavoolutoitest lahti.
- ▶ Ladustage toodet ja selle tarvikdetalle kuivades ruumides. Säilitage seda lastele kättesaamatus kohas.



### 3 Kirjeldus

#### 3.1 Toote ülevaade



- ① Lükandlooga vabastus lukustusest
- ② Lükandlook
- ③ Eelfiltri kate
- ④ Kandekäepide
- ⑤ Elektrilise tööriista ühenduspesa
- ⑥ **Filtri vahetuse** signaallamp
- ⑦ sisse-välja-lüliti
- ⑧ Transpordikonks toitekaabli
- ⑨ Toitejuhe
- ⑩ Jääköhu ava
- ⑪ Peafiltrid
- ⑫ Eelfiltrid
- ⑬ Vedrusulgur (korpuse kattel)
- ⑭ Lükandsulgur
- ⑮ Tolmukaitseseina adapter
- ⑯ Õhu sisselaskeava kate

#### 3.2 Sihipärane kasutamine

Kirjelatud toode on õhupuhasti ruumiõhu puhastamiseks peenetest tolmuosakestest ja see on kavandatud kommertskasutuseks, nt ehitusplatsidel, hotellides, haiglates, vabrikutes, kauplustes, büroodes ja väljaüritavatel pindadel. Seade on välja töötatud kasutamiseks kuivades, mitte plahvatusohtlikes kohtades. Seadet ei tohi käitada asbestiga saastunud ümbruskonnas. Toode on ette nähtud kasutamiseks ainult siseruumides.

#### 3.3 Tarnekomplekt

Õhupuhasti, pistikühendusega võrgukaabel, eelfilter (3 x), peafilter (3 x), käsitsemisjuhend

Muud süsteemitooded leiata müügiesindusest **Hilti Store** või veebisaidilt: [www.hilti.group](http://www.hilti.group)

### 4 Tehnilised andmed

#### 4.1 Toote omadused

Teavet mõõtepinge, mõõtevoolu, sageduse ja/või nominaalse sisendvõimsuse kohta leiata oma toote riigispetsiifiliselt tüübisildilt.

	AIC 1000	AIC 2000
<b>Kaal</b>	15,2 kg	16,3 kg
<b>Mõõtmed (P×L×K)</b>	492 mm × 419 mm × 674 mm	492 mm × 419 mm × 674 mm
<b>Toide</b>	1-faasiline	1-faasiline
<b>Filtri pind (3 peafiltrit)</b>	3,1 m <sup>2</sup>	3,1 m <sup>2</sup>





## 4.2 Voolu mahud ja alarõhk

AIC 1000

	100 V	110 V	220-240 V
<b>Maksimaalne voolu maht (Väljalask)</b>	955 m <sup>3</sup> /h	982 m <sup>3</sup> /h	861 m <sup>3</sup> /h
<b>Maksimaalne voolu maht (Turbiin)</b>	1 475 m <sup>3</sup> /h	1 495 m <sup>3</sup> /h	1 425 m <sup>3</sup> /h
<b>Maksimaalne alarõhk</b>	390 Pa	410 Pa	380 Pa

## 4.3 Voolu mahud ja alarõhk

AIC 2000

	220-240 V
<b>Maksimaalne voolu maht (Väljalask)</b>	1 600 m <sup>3</sup> /h
<b>Maksimaalne voolu maht (Turbiin)</b>	2 295 m <sup>3</sup> /h
<b>Maksimaalne alarõhk</b>	880 Pa

## 4.4 Andmed müra ja vibratsiooni kohta, mõõdetud vastavalt standardile EN 60335

	AIC 1000	AIC 2000
<b>Müravõimsustase (L<sub>WA</sub>)</b>	76,2 dB(A)	82,3 dB(A)
<b>Helirõhutase (L<sub>pA</sub>)</b>	62,8 dB(A)	68,9 dB(A)
<b>Mõõtemääramatus</b>	3 dB(A)	3 dB(A)

## 5 Pikendusjuhtmete kasutamine

### Pikendusjuhtmete kasutamine



#### HOIATUS

**Kahjustatud toitejuhe on ohtlik!** Ärge puudutage toitejuhett, kui see on töö käigus vigastada saanud. Tõmmake seadme pistik elektrikontaktist välja.

▶ Kontrollige regulaarselt seadme ühendusjuhett ja uuendage see kahjustuse korral.

- Kasutage ainult kasutusotstarbeks lubatud piisava ristlõikega pikendusjuhtmeid. Vastasel korral võib seadme jõudlus väheneda ja juhe üle kuumeneda.
- Kontrollige, ega pikendusjuhe ei ole kahjustatud.
- Vigastatud pikendusjuhe vahetage välja.



Juhtme soovituslikud minimaalsed ristlõiked ja maksimaalsed pikkused leiata käesoleva kasutusjuhendi lõpust ruutkoodina.

## 6 Käsitsemine

Optimaalse puhastusjõudluse saavutate te siis, kui te käitate toodet ilma ühendatud voolikuteta ja avatud lükandsulguriga. Te saate vastavalt asjaoludele ja rakendusele ühendada külge sissetõmbevooliku või paigutada toote otse tolmukaitseseina sisse.

Toode on varustatud 2 õhupuhastusastmega. Käitamisel kasutage astet 2, millel on suurim puhastusjõudlus. Aste 1 on kasutusel õhu järelpuhastamiseks ja selle saab aktiveerida siis, kui ruumis inimesi ei asu.



Enne tööde alustamist eemaldage õhu sisselaskeava kate.



1. Tagage, et toode seisaks kindlalt ega saaks ümber kukkuda.
2. Sisselülitamiseks keerake seadme lüliti astmele 2 (täie võimsuse peale).
3. Väljalülitamiseks keerake seadme lüliti astmele **OFF**.

### 6.1 Integratsioon tolmukaitseseina sisse 2

Te saate toodet äratõmbevooliku abil käitada või selle tolmukaitseseina adapteri kaudu otse tolmukaitseseina sisse integreerida ning puhastada tolmukaitseseina siseruumi, ilma et toode seisaks otseselt ruumis. Selleks et toodet sissetõmbevooliku abil käitada või see otse tolmukaitseseina sisse integreerida, peab sulgema toote mõlemal küljel olevad lukandsulgurid.

1. Tõmmake tolmukaitseseina adapter õhu sisselaskeava katte **(1)** pealt maha.
2. Paigutage toode tolmukaitseseina äärde.
3. Kasutage tolmukaitseseina adapterit, selleks et tolmukaitseseina klambritega õhu sisselaskeava külge kinnitada.



Pöörake tolmukaitseseina adapterit 180° võrra, nii et sisemine rõngas sobiks õhu sisselaskeava sisse.

4. Vajaduse korral lõigake ava õhu sisselaskeava külge klambritega kinnitatud tolmukaitseseina sisse.
5. Sulgege külgmised filtrid, tõmmates lukandsulgurit ülespoole.
6. Lülitage seade sisse.

### 6.2 Eelfiltrite väljavahetamine 3

1. Lülitage õhupuhasti välja ja oodake, kuni turbiin on seisma jäänud.
2. Avage eelfiltri kate **(1)**.
3. Tõmmake eelfilter välja ja pange uus eelfilter sisse **(2)**.
4. Eemaldage tolmujäägid.
5. Sulgege eelfiltri kate **(3)**.

### 6.3 Peafiltrite väljavahetamine 4

1. Lülitage õhupuhasti välja ja oodake, kuni turbiin on seisma jäänud.
2. Avage mõlemad vedrusulgurid ja tõmmake korpuse kate ülespoole maha **(1)**.
3. Eemaldage korpuses olevad suuremad tolmukogumid tolmumeja abil.



Järgige tolmupuhul tolmuklassi ja kasutage tolmuklassi jaoks lubatud imurit.

4. Eemaldage eelfiltrid **(2)**.
5. Eemaldage tolmujäägid.
6. Avage pöördulgurid **(3)** ja vahetage peafilter **(4)**.
7. Asendage eelfiltrid **(5)**.
8. Pange korpuse kate peale **(6)** ja sulgege filtri kate vedrusulgurite abil **(7)**.

## 7 Hooldus ja korrashoid



### HOIATUS

**Elektrilöögi oht!** Seadme hooldus- ja korrashoiutööd toitevõrku ühendatud toitepistikuga võivad põhjustada raskeid vigastusi ja põletusi.

- ▶ Tõmmake toitepistik pistikupesast välja iga kord enne hooldus- ja korrashoiutööde tegemist!

### Hooldus

- Kõvasti kinni olev mustus eemaldage ettevaatlikult.
- Puhastage ventilatsiooniavasid ettevaatlikult kuiva harjaga.
- Puhastage korpust kergelt niiske lapiga. Ärge kasutage silikooni sisaldavaid hooldusvahendeid, sest need võivad kahjustada seadme plast detaile.



## Korrashoid

### HOIATUS

**Elektrilöögi oht!** Elektridetailide asjatundmatu parandamine võib kaasa tuua raskeid vigastusi ja põletusi.

- ▶ Elektridetaille tohivad parandada ainult elektriala asjatundjad.
- Kontrollige regulaarselt nähtavate osade ja juhtelementide laitmatut töökorda.
- Kahjustuste ja/või tõrgete korral ei tohi seadet kasutada. Laske tööriist kohe **Hilti** teeninduskeskuses parandada.
- Pärast hooldus- ja remonttöid paigaldage kõik kaitseseadised ja kontrollige nende töökorda.



Tööohutuse tagamiseks kasutage ainult originaalvaruosi ja -materjale. Teie tootega sobivad ja meie poolt heakskiidetud varuosad, materjalid ja tarvikud leiate kauplusest **Hilti Store** või veebilehelt: [www.hilti.group](http://www.hilti.group).

## 7.1 Välbad filtrite vahetuseks

### Eelfiltrite väljavahetamine

- ▶ Vahetage kõiki eelfiltreid vähemalt 1 × päevas.
- ▶ Vahetage kõik eelfiltrid hiljemalt niipea, kui süttib signaallamp (filtrite vahetus).

### Peafiltrite väljavahetamine

- ▶ Vahetage kõiki peafiltreid vähemalt 3 × aastas.
- ▶ Vahetage kõik peafiltrid hiljemalt niipea, kui signaallamp (filtrite vahetus) seejärel uuesti süttib, kui te olete eelfiltrid vahetanud.

## 8 Transport ja hoiustamine

### Transport

- ▶ Ärge transportige seda toodet koos pistikusse ühendatud tarvikutega, nt äratõmbevoolikuga.
- ▶ Transportimisel veenduge, et seade seisab kindlalt paigal.
- ▶ Kontrollige iga kord pärast transportimist, kas kõik nähtavad osad on kahjustamata ja juhtelemendid töötavad veatult.
- ▶ Sulgege enne transportimist lükkandsulgur. Seeläbi väldite te seda, et tootest võiks keskkonda tolmu sattuda ja et väljastpoolt võiks tootesse tolmu sisse tungida.

### Hoiustamine

- ▶ Seadet tohib hoiustada üksnes siis, kui toitepistik on toitevõrgust eemaldatud.
- ▶ Hoiustage toodet kuivas, lastele ja kõrvalistele isikutele kättesaamatus kohas.
- ▶ Kontrollige pärast pikemat seisuaega, kas kõik nähtavad osad on kahjustamata ja juhtkomponendid on laitmatu töökorras.


## 9 Rikkeabi

Kui esineb rike, mida järgmises tabelis nimetatud ei ole või mida te ise kõrvaldada ei oska, siis pöörduge **Hilti** teeninduskeskusse.

Tõrge	Võimalik põhjus	Lahendus
Seadet ei ole võimalik sisse lülitada.	Võrgupistik ei ole korrektselt ühendatud.	▶ Ühendage võrgupistik pistikupessa.
	Toitejuhe või pistik on katki.	▶ Pöörduge <b>Hilti</b> teeninduskeskusesse.
Heitõhus on tolmu.	Filtril on filtritihend kahjustatud.	▶ Asendage filter ja puhastage toote sisemus.
	Filtris on augud.	▶ Asendage filter ja puhastage toote sisemus.
Filtri näidik põleb pärast eelfiltri väljavahetust.	Peafilter on mustunud.	▶ Asendage peafilter. Kui filtri näidik ikka veel põleb, siis võtke ühendust <b>Hilti</b> teenindusega.



## 10 Utiliseerimine

 **Hilti** seadmed on suures osas valmistatud taaskasutatavatest materjalidest. Taaskasutuse eelduseks on materjalide korralik sorteerimine. Paljudes riikides kogub **Hilti** kasutusressursi ammendanud seadmed kokku. Lisateavet saate **Hilti** müügiesindusest.



- ▶ Ärge visake kasutusressursi ammendanud elektrilisi tööriistu, elektroonikaseadmeid ja akusid olmejäätmete hulka!

## 11 Tootja garantii

- ▶ Kui Teil on küsimusi garantiitingimuste kohta, pöörduge **Hilti** müügiesindusse.

## 12 Lisateave

Lisateavet käsitemise, tehnoloogia, keskkonna ja ringlussevõtu kohta leiate: [qr.hilti.com/manual/?id=2297300&id=2297301&id=2297303](http://qr.hilti.com/manual/?id=2297300&id=2297301&id=2297303)

Link on lisatud sinise kasutusjuhendi lõppu QR-koodina.

# Originālā lietošanas instrukcija

## 1 Informācija par dokumentāciju

### 1.1 Par šo dokumentāciju

- Pirms ekspluatācijas sākšanas obligāti izlasiet šo dokumentāciju. Tas ir priekšnoteikums darba drošībai un izstrādājuma lietošanai bez traucējumiem.
- Ievērojiet drošības norādījumus un brīdinājumus, kas atrodami šajā dokumentācijā un uz izstrādājuma.
- Vienmēr glabājiet lietošanas instrukciju izstrādājuma tuvumā un nododiet to kopā ar izstrādājumu, ja tas tiek nodots citām personām.

### 1.2 Apzīmējumu skaidrojums

#### 1.2.1 Brīdinājumi

Brīdinājumi pievērš uzmanību bīstamībai, kas pastāv, strādājot ar izstrādājumu. Tiek lietoti šādi signālvārdi:

 **BĪSTAMI!**

**BĪSTAMI! !**

- ▶ Pievērš uzmanību draudošām briesmām, kas var izraisīt smagus miesas bojājumus vai nāvi.

 **BRĪDINĀJUMS!**

**BRĪDINĀJUMS! !**

- ▶ Pievērš uzmanību iespējamam apdraudējumam, kas var izraisīt smagas traumas vai pat nāvi.

 **IEVĒROT PIESARDZĪBU!**

**UZMANĪBU! !**

- ▶ Norāda uz iespējami bīstamām situācijām, kas var izraisīt traumas vai materiālos zaudējumus.

#### 1.2.2 Simboli lietošanas instrukcijā

Šajā lietošanas instrukcijā tiek izmantoti šādi simboli:



Ievērojiet lietošanas instrukciju



Norādījumi par lietošanu un cita noderīga informācija



Rīcība ar atreiz pārstrādājamiem materiāliem





Neizmetiet elektroiekārtas un akumulatorus sadzīves atkritumos.

### 1.2.3 Attēlos lietotie simboli

Attēlos tiek lietoti šādi simboli:

	Šie skaitļi norāda uz attiecīgajiem attēliem, kas atrodami šīs lietošanas instrukcijas sākumā.
3	Numerācija attēlos atbilst veicamo darbību secībai un var atšķirties no darbību apraksta tekstā.
	Pozīciju numuri tiek lietoti attēlā <b>Pārskats</b> un norāda uz leģendas numuriem sadaļā <b>Izstrādājuma pārskats</b> .
	Šī simbola uzdevums ir pievērst īpašu uzmanību izstrādājuma lietošanas laikā.

## 1.3 Simboli atkarībā no izstrādājuma

### 1.3.1 Simboli uz izstrādājuma

Uz izstrādājuma var tikt lietoti šādi simboli:

	Aizliegts transportēt ar celtni
--	---------------------------------

## 1.4 Izstrādājuma informācija

**HILTI** izstrādājumi ir paredzēti profesionāliem lietotājiem, un to darbināšanu, apkopi un tehniskā stāvokļa uzturēšanu drīkst veikt tikai kvalificēts, atbilstīgi apmācīts personāls. Personālam ir jābūt labi informētam par iespējamajiem riskiem, kas var rasties darba laikā. Izstrādājums un tā papildaprīkojums var radīt bīstamas situācijas, ja to uztic neprofesionālam personālam vai nelieto atbilstīgi nosacījumiem.

Tipa apzīmējums un sērijas numurs ir norādīti uz identifikācijas datu plāksnītes.

- ▶ Ierakstiet sērijas numuru zemāk redzamajā tabulā. Izstrādājuma dati jānorāda, vērsties mūsu pārstāvnīcībā vai servisā.

#### Izstrādājuma dati

Gaisa attīrītājs	AIC 1000   AIC 2000
Paauzde	01
Sērijas Nr.	

## 1.5 Atbilstības deklarācija

Ražotājs, uzņemoties pilnu atbildību, apliecinā, ka šeit aprakstītais izstrādājums atbilst spēkā esošo tiesību aktu un standartu prasībām. Atbilstības deklarācijas attēls ir atrodams šīs dokumentācijas beigās.

Tehnisko dokumentāciju glabā:

Hilti Entwicklungsgesellschaft mbH | Zulassung Geräte | Hiltistraße 6 | 86916 Kaufering, DE

## 2 Drošība

### 2.1 Vispārīgie drošības norādījumi

Līdztekus drošības norādījumiem, kas iekļauti atsevišķās šīs lietošanas instrukcijas nodaļās, vienmēr stingri jāievēro šādi nosacījumi.

- ▶ **Izlasiet visus norādījumus!** Zemāk izklāstīto norādījumu neievērošana var izraisīt elektrisko triecienu, apdegumus un/vai smagas traumas.
- ▶ **Ja paredzēts šo izstrādājumu lietot kopā ar kādu citu elektroiekārtu, pirms darba sākšanas izlasiet attiecīgās elektroiekārtas lietošanas instrukciju un ievērojiet tajā iekļautos norādījumus.**
- ▶ **Aizliegts veikt nesankcionētas manipulācijas vai pārveidot izstrādājumu.**
- ▶ **Izmantojiet piemērotu izstrādājumu. Nelietojiet izstrādājumu mērķiem, kam tas nav paredzēts, un lietojiet to tikai paredzētajam mērķim un tikai tad, kad tas ir nevainojamā tehniskajā stāvoklī.**
- ▶ **Pirms sākt darbu ar šo izstrādājumu, iepazīstieties ar informāciju par tās lietošanu, uzsūcāmā materiāla iespējamo bīstamību un drošu utilizāciju.**



- ▶ **Ņemiet vērā apkārtējās vides ietekmi.** Neizmantojiet izstrādājumu vietās, kur pastāv ugunsgrēka vai eksplozijas risks.
- ▶ **Izstrādājumu drīkst lietot tikai personas, kas ir kārtīgi iepazinušās ar tās funkcijām, instruētas par izstrādājuma drošu lietošanu un apzinās ar to saistītos riskus.** Izstrādājums nav paredzēts bērniem.
- ▶ **Ja izstrādājumi netiek lietoti, uzglabājiet tos drošā vietā.** Izstrādājumi, kas netiek lietoti, jāglabā sausā, augstu novietotā vai noslēdzamā vietā, kur tiem nevar piekļūt bērni.

## 2.2 Darba vieta

- ▶ **Rūpējieties par labu darba vietas apgaismojumu.**
- ▶ **Nodrošiniet darba vietā labu ventilāciju.** Nepietiekama ventilācija darba vietā var novest pie putekļu izraisītiem veselības traucējumiem.
- ▶ **Turiet darba vietu tīru, raugieties, lai darba zonā neatrastos priekšmeti, un pievērsiet uzmanību darba zonā izvietotiem barošanas kabeļiem.** Nerūpīgi izvietoti barošanas kabeļi var radīt pakļūšanas risku un izraisīt traumas, kā arī pie statīviem nostiprinātu mērierīču apgāšanos un sabojāšanu.
- ▶ **Nestrādājiet ar izstrādājumu sprādzienbīstamā vidē, kurā atrodas uzliesmojoši šķidrums, gāzes vai putekļi.** Elektroiekārtas dzirksteļo, un tas var izraisīt uzliesmojošu putekļu vai tvaiku aizdegšanos.

## 2.3 Elektrodrošība

- ▶ **Izstrādājuma kontaktdakšai jāatbilst elektrotīkla kontaktligzdai.** Kontaktdakšas konstrukciju nedrīkst nekādā veidā mainīt. Kopā ar izstrādājumiem, kuriem ir aizsargzemējums, nedrīkst lietot adapteru spraudņus. Neizmānītas konstrukcijas kontaktdakša, kas piemērota kontaktligzdai, ļauj samazināt elektriskā trieciena risku.
- ▶ **Pievienojiet kontaktdakšu atbilstoši, saņemtai kontaktligzdai, kas ir droši instalēta un pielāgota visiem vietējiem apstākļiem.** Ja jums rodas šaubas par to, vai kontaktligzda ir droši saņemta, uzdodiet veikt pārbaudi kvalificētam elektrotehnikas speciālistam.
- ▶ **Sargājiet izstrādājumu no lietus un mitruma.** Mitrumam iekļūstot elektroiekārtā, pieaug risks saņemt elektrisko triecienu.
- ▶ **Pārbaudiet, vai barošanas kabelis nav novietots peļķēs.**
- ▶ **Regulāri pārbaudiet izstrādājuma barošanas kabeli un nepieciešamības gadījumā uzdodiet Hilti servisa darbiniekiem veikt tā nomaiņu.** Regulāri pārbaudiet pagarinātājkabeļus un bojājumu gadījumā nomainiet tos.
- ▶ **Ja darba laikā tiek bojāts barošanas kabelis vai pagarinātājkaabelis, tam nekādā gadījumā nedrīkst pieskarties.** Atvienojiet izstrādājumu no elektrotīkla. Bojāti barošanas kabeļi un pagarinātāji var izraisīt bīstamu elektrisko triecienu.
- ▶ **Barošanas kabeli drīkst nomainīt tikai pret lietošanas instrukcijā norādītā tipa kabeli.**
- ▶ **Nenesiet un nepakariniet izstrādājumu aiz barošanas kabeļa.** Neraujiet aiz kabeļa, ja vēlaties atvienot izstrādājumu no elektrotīkla kontaktligzdas. Sargājiet kabeli no karstuma, eļļas, asām šķautnēm un izstrādājuma kustīgajām daļām. Bojāts vai sapīķerējis elektrokabelis var būt par cēloni elektriskajam triecienam.
- ▶ **Sprieguma padeves pārtraukuma gadījumā izslēdziet izstrādājumu un atvienojiet barošanas kabeli.**
- ▶ **Izmantojiet izstrādājuma pievienošanas līgzu tikai lietošanas instrukcijā paredzētajiem mērķiem.**
- ▶ **Nekad nelietojiet izstrādājumu, ja tas ir netīrs vai mitrs.** Uz izstrādājuma ārējās virsmas esošie putekļi, kas ir uzkrājušies galvenokārt no vadītspējīgiem materiāliem, vai mitrums nelabvēlīgos apstākļos var izraisīt elektrisko triecienu. **Ja bieži tiek apstrādāti elektrību vadoši materiāli, ar tiem piesārņotie izstrādājumi regulāri jānodod pārbaudīšanai Hilti servisa darbiniekiem.**

## 2.4 Personiskā drošība

- ▶ Nelietojiet izstrādājumu ar azbestu piesārņotā vidē.
- ▶ **Strādājiet ar izstrādājumu uzmanīgi, darba laikā saglabājiet paškontroli un rīkojieties saskaņā ar veselo saprātu.** Nelietojiet izstrādājumu, ja esat noguruši vai atrodaties narkotisko vielu, alkohola vai medikamentu ietekmē. Mirklis neuzmanības izstrādājuma lietošanas laikā var kļūt par cēloni nopietnām traumām.
- ▶ **Izvairoties no nedabiskām pozām.** Darba laikā vienmēr saglabājiet līdzsvaru un nodrošinieties pret paslīdēšanu.
- ▶ **Izstrādājuma lietotājam un personām, kas uzturas izstrādājuma lietošanas un apkopes vietās tuvumā, jāvalkā piemērotas aizsargbrilles, aizsargķivere, dzirdes aizsarglīdzekļi, aizsargcimdi un viegli elpceļu aizsardzības līdzekļi.**



- ▶ **Raugieties, lai izstrādājums nevarētu aizripot vai nokrist.**
- ▶ **Ievērojiet jūsu valstī spēkā esošos drošības tehnikas noteikumus.**
- ▶ **Ja elektroiekārtas konstrukcija ļauj pievienot putekļu nosūcšanas vai savākšanas ierīci, sekojiet, lai tā būtu pievienota un darbināta pareizi.** Putekļu nosūcēja lietošana samazina putekļu kaitīgo ietekmi.
- ▶ Izstrādājumu nedrīkst lietot personas (tostarp bērni) ar ierobežotām psihiskajām, uztveres vai garīgajām spējām vai bez pietiekamas pieredzes un/vai pietiekamām zināšanām. Atbildīgajai personai ir jāinstruē šādas personas par drošu rīcību ar izstrādājumu un jāuzrauga tās izstrādājuma lietošanas laikā.
- ▶ Bērni jābrīdina un jāpieskata, lai nepieļautu, ka viņi izmanto izstrādājumu rotaļām.
- ▶ Bērni no 8 gadu vecuma un personas ar ierobežotām fiziskajām, uztveres vai mentālajām spējām vai nepietiekamu pieredzi un zināšanām drīkst lietot šo izstrādājumu tikai atbildīgās personas uzraudzībā vai pēc tam, kad ir saņēmuši norādījumus par izstrādājuma drošu lietošanu un izpratūši ar to saistītos riskus. Bērni nedrīkst rotaļāties ar izstrādājumu. Bērni bez uzraudzības nedrīkst veikt iekārtas tīrīšanu un apkopes darbus, kas jāveic iekārtas lietotājam.

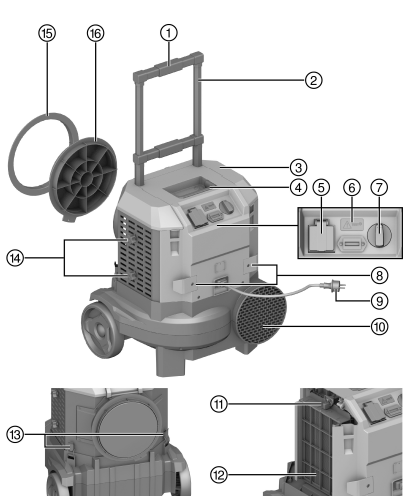
## 2.5 Papildnorādījumi par drošību

- ▶ Nelietojiet izstrādājumu, ja ir bojāts tā barošanas kabelis un/vai kontaktdakša. Raugieties, lai kabelis netiktu pakļauts slapjuma un/vai mitruma iedarbībai. Nepieskarieties barošanas kabelim, ja tas darba laikā ir bojāts.
- ▶ Pirms iedarbināšanas pārbaudiet visus filtrus un blīvējumus un nomainiet bojātos filtrus. Darbiniet izstrādājumu tikai ar iemontētiem atļautā veida filtriem (priekšfiltriem un galvenajiem filtriem).
- ▶ Nepieļaujiet ūdens uzkrāšanos roktura iedobē. Regulāri veiciet izplūdes šūtenes tīrīšanu.
- ▶ Kad telpā atrodas cilvēki, vienmēr darbiniet izstrādājumu ar augstākās jaudas pakāpes iestatījumu.
- ▶ Raugieties, lai galvenā filtra rāmī ir droši iemontēts un pareizi nofikssēts.
- ▶ Neveiciet gaisa filtru ievietošanu uzliesmojošu un sprādzienbīstamu gāzu tuvumā.
- ▶ Strādājot ar karstiem materiāliem un veicot izstrādājuma apkopes darbus, valkājiet aizsargcimdus.
- ▶ Pārliecinieties, ka gaisa attīrītājs ir novietots stabili un nepastāv apgāšanās risks.
- ▶ Izstrādājuma iedarbošanās laikā vienmēr rokas spēcīga gaisa izplūdes plūsma. Tā var izraisīt putekļu uzvirpuļošanu zonā ap izstrādājumu.
- ▶ Izstrādājuma izslēgšanai vienmēr izmantojiet tīkla slēdzi! Palaidies kondensators var būt zem sprieguma arī pēc kontaktdakšas atvienošanas no rozetes.
- ▶ Izstrādājumu nedrīkst izmantot karstu vai gruzdošu priekšmetu vai daļiņu filtrēšanai. Raugieties, lai iesūktā attīrāmā gaisa temperatūra nepārsniedz 60 °C.
- ▶ Izstrādājumu nedrīkst pārslogot vai nobloķēt pārāk pilns filtrs. Pēc signālspludzes iedeģšanās turpināt lietošanu vairs nav iespējams.
- ▶ Lai nepieļautu traumu risku, lietojiet tikai oriģinālos **Hilti** piederumus un rezerves daļas vai līdzvērtīgas kvalitātes izstrādājumus.
- ▶ Pirms tīrīšanas un apkopes darbu veikšanas izslēdziet izstrādājumu un atvienojiet barošanas kabeli. Pirms atvērt filtru pārsegu, nogaidiet, līdz ir pilnībā apstājusies turbīnas kustība.
- ▶ Nelietojiet izstrādājuma pārvietošanai ceļamkrānu vai citas pacelšanas ierīces.
- ▶ Nelietojiet izstrādājumu, lai uz tā pakāptos.
- ▶ Pievienojiet izstrādājumu tikai strāvas avotam ar atbilstīgi visiem noteikumiem ierīkotu zemējumu.
- ▶ Pirms atvienot elektroiekārtas barošanas kabeli no iekārtas pievienošanas līgzdas, vienmēr atvienojiet izstrādājumu no galvenā strāvas avota.
- ▶ Glabājiet izstrādājumu un tā piederumus sausā telpā. Raugieties, lai uzglabāšanas vieta nebūtu pieejama bērniem.



### 3 Apraksts

#### 3.1 Izstrādājuma pārskats 1



- ① Bīdīšanas roktura atbloķētājs
- ② Bīdīšanas rokturis
- ③ Priekšfiltru pārsegs
- ④ Pārnēsāšanas rokturis
- ⑤ Iekārtas pievienošanas ligzda
- ⑥ Signālspludze **Filtru nomaiņa**
- ⑦ Ieslēgšanas un izslēgšanas slēdzis
- ⑧ Transportēšanas āķis barošanas kabelim
- ⑨ Barošanas kabelis
- ⑩ Gaisa izplūdes atvere
- ⑪ Galvenais filtrs
- ⑫ Priekšfiltrs
- ⑬ Aizslēga skava (korpusa pārsegs)
- ⑭ Aizbīdnis
- ⑮ Putekļu ierobežošanas sienas adapters
- ⑯ Gaisa ieplūdes atveres pārsegs

#### 3.2 Nosacījumiem atbilstīga lietošana

Aprakstītais izstrādājums ir gaisa attīrītājs telpas gaisa attīrīšanai no smalkiem daļiņveida putekļiem, kas paredzēts profesionālai lietošanai, piemēram, būvniecības objektos, viesnīcās, skolās, slimnīcās, rūpnīcās, veikalos, birojos un iznomāšanai paredzētās telpās. Izstrādājums ir paredzēts lietošanai sausā vidē, kurā nepastāv sprādzienbīstamība.

Izstrādājumu nedrīkst darbināt ar azbestu piesārņotā vidē.

Produkts ir paredzēts lietošanai tikai iekštelpās.

#### 3.3 Piegādes komplektācija

Gaisa attīrītājs, barošanas kabelis ar kontaktdakšu, priekšfiltrs (3×), galvenais filtrs (3×), lietošanas instrukcija



Citus šim izstrādājumam izmantojamus sistēmas produktus meklējiet **Hilti Store** vai tīmekļvietnē: [www.hilti.group](http://www.hilti.group)

### 4 Tehniskie parametri

#### 4.1 Izstrādājuma īpašības



Informācija par nominālo spriegumu, nominālo strāvu, frekvenci un/vai nominālo patērējamo jaudu ir norādīta konkrētajai valstij paredzētajā izstrādājuma identifikācijas datu plāksnītē.

	AIC 1000	AIC 2000
<b>Svars</b>	15,2 kg	16,3 kg
<b>Izmēri (garums × platums × augstums)</b>	492 mm × 419 mm × 674 mm	492 mm × 419 mm × 674 mm
<b>Strāvas padeve</b>	1 fāze	1 fāze
<b>Filtru laukums (3 galvenie filtri)</b>	3,1 m <sup>2</sup>	3,1 m <sup>2</sup>





## 4.2 Plūsmas apjoms un spiediena pazeminājums

AIC 1000

	100 V	110 V	220-240 V
Maks. plūsmas apjoms (Izplūde)	955 m <sup>3</sup> /h	982 m <sup>3</sup> /h	861 m <sup>3</sup> /h
Maks. plūsmas apjoms (Turbīna)	1 475 m <sup>3</sup> /h	1 495 m <sup>3</sup> /h	1 425 m <sup>3</sup> /h
Maksimālais vakuums	390 Pa	410 Pa	380 Pa

## 4.3 Plūsmas apjoms un spiediena pazeminājums

AIC 2000

	220-240 V
Maks. plūsmas apjoms (Izplūde)	1 600 m <sup>3</sup> /h
Maks. plūsmas apjoms (Turbīna)	2 295 m <sup>3</sup> /h
Maksimālais vakuums	880 Pa

## 4.4 Informācija par troksni un vibrāciju, mērījumi veikti saskaņā ar EN 60335

	AIC 1000	AIC 2000
Skaņas jaudas līmenis ( $L_{WA}$ )	76,2 dB(A)	82,3 dB(A)
Skaņas spiediena līmenis ( $L_{pA}$ )	62,8 dB(A)	68,9 dB(A)
Iespējamā kļūda	3 dB(A)	3 dB(A)

## 5 Pagarinātājkaabeļa izmantošana

### Pagarinātājkaabeļa izmantošana



#### BRĪDINĀJUMS!

**Bojāta kabeļa izraisīts apdraudējums!** Ja darba laikā tiek bojāts barošanas kabelis vai pagarinātājkaabeļis, neaiztieciot to. Nekavējoties atvienojiet kontaktdakšu no kontaktligzdas.

- ▶ Regulāri pārbaudiet iekārtas pievienošanas kabeli un nomainiet to, ja tas ir bojāts.
- Lietojiet tikai konkrētajai darbības jomai atbilstīgus elektriskos pagarinātājkaabeļus ar pietiekamu vada šķērssgriezumu. Pretējā gadījumā ir iespējami iekārtas jaudas zudumi un kabeļa pārkaršana.
- Regulāri pārbaudiet, vai pagarinātājkaabeļis nav bojāts.
- Nomainiet bojāto pagarinātājkaabeļi.



Informācija par ieteicamo minimālo šķērssgriezumu un kabeļa garumu QR koda veidā ir iekļauta šīs dokumentācijas beigās.

## 6 Lietošana

Optimālu attīrīšanas efektivitāti iespējams panākt, darbinot izstrādājumu bez pievienotām šļūtenēm un ar atvērtu aizbīdni. Atkarībā no apstākļiem un lietojuma jūs varat pievienot iesūkšanas šļūtenei vai novietot izstrādājumu tieši putekļu aizsargsiēnā.

Izstrādājumam ir 2 gaisa attīrīšanas pakāpes. Parastai darbībai lietojiet 2. pakāpi, kas nodrošina maksimālo attīrīšanas jaudu. 1. pakāpe ir paredzēta gaisa papildu attīrīšanai un var tikt izmantota, kad telpā neatrodas cilvēki.



Pirms darba sākšanas noņemiet gaisa ieplūdes atveres pārsegu.

1. Nodrošiniet, lai izstrādājums būtu novietots stabili un nevarētu apgāzties.



2297300

2. Lai izslēgtu, pagrieziet iekārtas slēdzi 2. pakāpes pozīcijā (pilna jauda).
3. Lai izslēgtu, pagrieziet iekārtas slēdzi pozīcijā **OFF**.

### 6.1 Integrēšana putekļu aizsargsienā

Jūs varat pievienot iesūkšanas šļūtenei vai ar putekļu aizsargsienas adaptera palīdzību integrēt izstrādājumu tieši putekļu aizsargsienā un attīrīt to no iekšpuses, nenovietojot izstrādājumu telpā. Lai izstrādājumu lietotu ar iesūkšanas šļūteni vai integrētu tieši putekļu aizsargsienā, jābūt aizvērtiem aizbīdņiem izstrādājuma abās pusēs.

1. Novelciet putekļu aizsargsienas adapteru no gaisa ieplūdes atveres pārsega (1).
2. Novietojiet izstrādājumu pie putekļu aizsargsienas.
3. Izmantojiet putekļu aizsargsienas adapteru, lai nofiksētu putekļu aizsargsieni pie gaisa ieplūdes atveres.



Pagrieziet putekļu aizsargsienas adapteru par 180°, lai iekšējais gredzens ievietotos gaisa ieplūdes atverē.

4. Ja nepieciešams, izgriziet atveri pie gaisa ieplūdes atveres nofiksētajā putekļu aizsargsienā.
5. Noslēdziet sānu filtrus, pavelkot aizbīdņi uz augšu.
6. Ieslēdziet izstrādājumu.

### 6.2 Priekšfiltru nomaiņa

1. Izslēdziet gaisa attīrītāju un nogaidiet, līdz apstājas turbīnas kustība.
2. Atveriet priekšfiltra pārsegu (1).
3. Izvelciet priekšfiltru un ievietojiet jaunu priekšfiltru (2).
4. Iztīriet putekļu paliekas.
5. Aizveriet priekšfiltra pārsegu (3).

### 6.3 Galveno filtru nomaiņa

1. Izslēdziet gaisa attīrītāju un nogaidiet, līdz apstājas turbīnas kustība.
2. Atveriet abas aizslēga skavas un virzienā uz augšu noņemiet korpusa pārsegu (1).
3. Ja korpusā ir uzkrājies liels daudzums putekļu, iztīriet to ar putekļsūcēju.



Ņemiet vērā putekļu klasi un lietojiet tādu putekļsūcēju, kas atbilst attiecīgajai putekļu klasei.

4. Izņemiet priekšfiltrus (2).
5. Iztīriet putekļu paliekas.
6. Atveriet grozāmos fiksatorus (3) un nomainiet galveno filtru (4).
7. Nomainiet priekšfiltrus (5).
8. Uzlieciet korpusa pārsegu (6) un nofiksējiet to ar aizslēga skavām (7).

## 7 Apkope un uzturēšana



### BRĪDINĀJUMS!

**Elektriskā trieciena risks!** Apkopes un remonta darbu veikšana, neatvienojot iekārtu no elektrotīkla, var izraisīt smagas traumas un apdegumus.

- Pirms jebkādiem apkopes un remonta darbiem vienmēr atvienojiet tīkla kontaktdakšu!

### Kopšana

- Uzmanīgi notīriet pielipušos netīrumus.
- Uzmanīgi iztīriet ventilācijas atveres ar sausu birstīti.
- Korpusa tīrīšanai lietojiet tikai nedaudz samitrinātu drāniņu. Nedrīkst lietot silikonu saturošus kopšanas līdzekļus, kas var sabojāt plastmasas daļas.



## Uzturēšana



### BRĪDINĀJUMS!

**Elektrošoka risks!** Neprofesionāli veikts elektrisko daļu remonts var kļūt par cēloni smagām traumām un apdegumiem.

- ▶ Elektrisko daļu labošanu var veikt tikai elektrības nozares speciālisti.

---

- Regulāri pārbaudiet visas redzamās daļas, lai pārliecinātos, ka tās nav bojātas un funkcionē nevainojami.
- Bojājumu un/vai funkciju traucējumu gadījumā izstrādājumu nedrīkst lietot. Tas nekavējoties jānodod **Hilti**, lai veiktu remontu.
- Pēc apkopes un remonta darbiem visas aizsargierīces jāpiemontē vietā un jāpārbauda, vai tās darbojas.



Lai iekārtas lietošana būtu droša, izmantojiet tikai oriģinālās rezerves daļas un patēriņa materiālus. Rezerves daļas un patēriņa materiālus, kuru lietošanu kopā ar šo iekārtu mēs akceptējam, var atrast **Hilti Store** vai tīmekļvietnē: [www.hilti.group](http://www.hilti.group).

## 7.1 Filtru nomaiņas intervāli

### Priekšfiltra nomaiņa

- ▶ Nomainiet visus priekšfiltrus vismaz 1 × dienā.
- ▶ Nomainiet visus priekšfiltrus ne vēlāk kā tad, kad iedegas signālspuldze (filtru nomaiņas indikācija).

### Galveno filtru nomaiņa

- ▶ Nomainiet visus galvenos filtrus vismaz 3 × gadā.
- ▶ Nomainiet visus galvenos filtrus ne vēlāk kā tad, kad pēc priekšfiltru nomaiņas atkal iedegas signālspuldze (filtru maiņas indikācija).

## 8 Transportēšana un uzglabāšana

### Transportēšana

- ▶ Netransportējiet šo izstrādājumu ar pievienotiem piederumiem, piemēram, iesūkšanas šļūteni.
- ▶ Raugieties, lai transportēšanas laikā izstrādājums būtu droši nofiksēts.
- ▶ Pēc katras transportēšanas pārbaudiet, vai neviena redzamā daļa nav bojāta un vadības elementi darbojas nevainojami.
- ▶ Pirms transportēšanas aizveriet noslēdzošo aizbīdni Tādējādi jūs novērsīsiet, ka izstrādājumā esošie putekļi nokļūst apkārtējā vidē un putekļi no ārpuses iekļūst izstrādājumā.

### Uzglabāšana

- ▶ Šī izstrādājuma glabāšanas laikā tā barošanas kabelim vienmēr jābūt atvienotam.
- ▶ Glabājiet šo izstrādājumu sausā vietā, kas nav pieejama bērniem un nepiederošām personām.
- ▶ Pēc ilgstošas glabāšanas pārbaudiet, vai neviena redzamā daļa nav bojāta un vadības elementi darbojas nevainojami.


## 9 Traucējumu novēršana

Ja izstrādājuma darbībā radušies traucējumi, kas nav uzskaitīti šajā tabulā vai ko jums neizdodas novērst saviem spēkiem, lūdzu, meklējiet palīdzību mūsu **Hilti** servisā.

Traucējums	Iespējamais iemesls	Risinājums
Izstrādājumu nav iespējams ieslēgt.	Nav kārtīgi pievienota tīkla kontaktdakša.	▶ Ievietojiet kontaktdakšu kontakttīgzdā.
	Bojāts tīkla kabelis vai kontaktdakša.	▶ Vērsieties <b>Hilti</b> servisā.
Izplūdes gaiss satur putekļus.	Bojāts filtra blīvējums.	▶ Nomainiet filtru un iztīriet izstrādājuma iekšieni.
	Filtrs ir caurs.	▶ Nomainiet filtru un iztīriet izstrādājuma iekšieni.
Pēc priekšfiltra nomaiņas iedegas filtru indikācija.	Netīrs galvenais filtrs.	▶ Nomainiet galveno filtru. Ja filtra indikācija joprojām deg, vērsieties <b>Hilti</b> servisā.



## 10 Nokalpojušo iekārtu utilizācija

 **Hilti** iekārtu izgatavošanā tiek izmantoti galvenokārt otrreiz pārstrādājami materiāli. Priekšnosacījums otrreizējai pārstrādei ir atbilstoša materiālu šķirošana. Daudzās valstīs **Hilti** pieņem nolietotās iekārtas otrreizējai pārstrādei. Lai saņemtu vairāk informācijas, vērsieties **Hilti** servisā vai pie sava pārdošanas konsultanta.



- ▶ Neizmetiet elektroiekārtas, elektroniskas ierīces un akumulatorus sadzīves atkritumos!

## 11 Ražotāja garantija

- ▶ Ar jautājumiem par garantijas nosacījumiem, lūdzu, vērsieties pie vietējā **Hilti** partnera.

## 12 Papildinformācija

Papildinformācija par lietošanu, tehniku, vides aizsardzību un materiālu otrreizējo pārstrādi ir pieejama, izmantojot šādu saiti: [qr.hilti.com/manual/?id=2297300&id=2297301&id=2297303](http://qr.hilti.com/manual/?id=2297300&id=2297301&id=2297303)

Šī saite QR koda veidā ir iekļauta arī dokumentācijas beigās.

# Originali naudojimo instrukcija

## 1 Dokumentų duomenys

### 1.1 Apie šią instrukciją

- Prieš pradėdami eksploatuoti, perskaitykite šią instrukciją. Tai yra saugaus darbo ir patikimo naudojimo sąlyga.
- Laikykitės šioje instrukcijoje ir ant prietaiso pateiktų saugos nurodymų ir įspėjimų.
- Šią naudojimo instrukciją visada laikykite kartu su prietaisu, prietaisą kitiems asmenims perduokite tik kartu su šia instrukcija.

### 1.2 Ženklų paaiškinimas

#### 1.2.1 Įspėjamieji nurodymai

Įspėjamieji nurodymai įspėja apie pavojus, gresiančius eksploatuojant prietaisą. Naudojami tokie signaliniai žodžiai:

#### **PAVOJUS**

##### **PAVOJUS !**

- ▶ Šis žodis vartojamas norint įspėti apie tiesiogiai gresiantį pavojų, kurio pasekmės yra sunkūs kūno sužalojimai arba žūtis.

#### **ĮSPĖJIMAS**

##### **ĮSPĖJIMAS !**

- ▶ Šis žodis vartojamas norint įspėti apie galimai gresiantį pavojų, kurio pasekmės gali būti sunkūs kūno sužalojimai arba žūtis.

#### **ATSARGIAI**

##### **ATSARGIAI !**

- ▶ Šis žodis vartojamas potencialiai pavojingai situacijai žymėti, kai yra kūno sužalojimo arba materialinių nuostolių grėsmė.

#### 1.2.2 Naudojimo instrukcijoje naudojami simboliai

Šioje naudojimo instrukcijoje naudojami tokie simboliai:



Laikykitės naudojimo instrukcijos



	Naudojimo nurodymai ir kita naudinga informacija
	Rodo, kad juo paženklintą medžiagą galima perdirbti
	Elektrinių prietaisų ir akumuliatorių nemesti į buitines atliekas

### 1.2.3 Iliustracijose naudojami simboliai

Iliustracijose naudojami šie simboliai:

	Šis skaitmenys nurodo atitinkamą iliustraciją šios naudojimo instrukcijos pradžioje.
3	Numeravimas nurodo darbinių veiksmų eiliškumą paveikslėlyje ir gali skirtis nuo tekste pateiktą darbinių veiksmų numeravimo.
	Pozicijų numeriai naudojami paveikslėlyje <b>Apžvalga</b> – jie nurodo skyrelyje <b>Prietaiso vaizdas</b> esančių paaiškinimų numerius.
	Šiuo ženklu siekiama atkreipti ypatingą dėmesį į naudojamą šiuo prietaisu.

## 1.3 Specifiniai prietaiso simboliai

### 1.3.1 Simboliai ant prietaiso

Ant prietaiso gali būti naudojami šie simboliai:

	Draudžiama transportuoti kranu
--	--------------------------------

## 1.4 Informacija apie prietaisą

**HILTI** prietaisai yra skirti profesionalams, todėl juos naudoti, techniškai prižiūrėti ir remontuoti leidžiama tik įgaliotiems, instruktuotiems darbuotojams. Šie darbuotojai turi būti supažindinti su visais galimais pavojais. Neapmokytų darbuotojų, netinkamai arba ne pagal paskirtį naudojamais prietaisais ir jo priedais gali kelti pavojų. Tipas ir serijos numeris yra nurodyti firminėje duomenų lentelėje.

- ▶ Serijos numerį perkelkite į toliau nurodytą lentelę. Kreipdamiesi su prietaisu susijusiais klausimais į mūsų atstovybę ar techninės priežiūros centrą, visada nurodykite šiuos prietaiso duomenis.

#### Prietaiso duomenys

Oro valytuvus	AIC 1000   AIC 2000
Karta	01
Serijos Nr.	

## 1.5 Atitikties deklaracija

Gamintojas prisiimdamas visą atsakomybę pareiškia, kad čia aprašytas prietaisas atitinka galiojančių įstatymų ir standartų reikalavimus. Atitikties deklaracijos kopiją rasite šios instrukcijos gale.

Techninė dokumentacija saugoma čia:

Hilti Entwicklungsgesellschaft mbH | Zulassung Geräte | Hiltistraße 6 | 86916 Kaufering, DE

## 2 Sauga

### 2.1 Bendrieji saugos nurodymai

Šalia saugos nurodymų, pateiktų atskiruose šios naudojimo instrukcijos skyriuose, būtina visada griežtai laikytis ir šių taisyklių.

- ▶ **Perskaitykite visus nurodymus!** Šių nurodymų nesilaikymas gali tapti elektros smūgio, gaisro ir / arba sunkių kūno sužalojimų priežastimi.
- ▶ **Prieš naudodami prietaisą kartu su elektriniu įrankiu, perskaitykite elektrinio įrankio naudojimo instrukciją ir laikykitės visų jos nurodymų.**
- ▶ **Prietaisą draudžiama keisti ar kitaip juo manipuluoti.**



- ▶ Naudokite tinkamą prietaisą. Nenaudokite prietaiso darbams, kuriems jis nenumatytas, naudokite jį tik pagal paskirtį ir tik neprikaištingos techninės būklės.
- ▶ Prieš pradėdami dirbti, susipažinkite su prietaiso naudojimu, taip pat pasidomėkite susiurbiamomis medžiagomis: kokį pavojų jos kelia ir kaip jas saugiai utilizuoti.
- ▶ Įvertinkite aplinkos įtaką. Nenaudokite prietaiso tokiose vietose, kur yra gaisro arba sproginio pavojus.
- ▶ Šį prietaisą leidžiama naudoti tik asmenims, susipažinusiems su juo, instruktuotiems dėl saugaus jo naudojimo ir suprantantiems dėl jo naudojimo galinčius kilti pavojus. Prietaisas neskirtas vaikams.
- ▶ Nenaudojamus prietaisus laikykite saugioje vietoje. Nenaudojami prietaisai turi būti saugomi sausoje, aukščiau pakeltoje arba rakinamoje, vaikams nepasiekiamoje vietoje.

## 2.2 Darbo vieta

- ▶ Užtikrinkite, kad darbo zona būtų gerai apšviesta.
- ▶ Pasirūpinkite, kad darbo vieta būtų gerai vėdinama. Prastai vėdinamoje darbo vietoje tyrančios dulksės gali kenkti žmogaus sveikatai.
- ▶ Darbo vieta visada turi būti švari, be daiktų, ir atkreipkite dėmesį į darbo vietoje nutiestą elektros maitinimo kabelį. Galima užkliūti už neatidžiai nutiesto elektros maitinimo kabelio ir nuverčiant pažeisti ant stovo pritvirtintus matavimo prietaisus.
- ▶ Prietaiso nenaudokite sprogoje aplinkoje, kurioje yra degių skysčių, dujų arba dulkių. Veikiantys elektriniai prietaisai kibirkščiuoja, ir kibirkštys gali uždegti dulkes ar susikaupusius garus.

## 2.3 Apsauga nuo elektros

- ▶ Prietaiso maitinimo kabelio kištukas turi tiktai elektros lizdui. Kištuko jokia būdu negalima keisti. Nenaudokite tarpinių kištukų kartu su prietaisais, turinčiais apsauginį įžeminimą. Nepakeisti kištukai ir tinkami elektros lizdai mažina elektros smūgio pavojų.
- ▶ Kabelio kištuką kiškite į tinkamą įžemintą elektros lizdą, kuris yra patikimai instaliuotas ir suderintas su visomis vietinėmis sąlygomis. Jeigu abejojate, ar elektros lizdas patikimai įžemintas, kreipkitės į kvalifikuotą elektriką, kad jis patikrintų.
- ▶ Saugokite prietaiso nuo lietaus arba drėgmės. Į elektrinį prietaisą patekęs vanduo didina elektros smūgio riziką.
- ▶ Įsitinkite, kad elektros maitinimo kabelis neguli baloje.
- ▶ Prietaiso elektros maitinimo kabelį reguliariai tikrinkite; jeigu jis pažeistas, kreipkitės į Hilti techninės priežiūros centrą, kad jį pakeistų. Reguliariai tikrinkite ilginimo kabelį, o pažeistą pakeiskite nauju.
- ▶ Jeigu dirbant elektros maitinimo kabelis ir / arba ilginimo kabelis buvo pažeisti, jų nelieskite. Maitinimo kabelio kištuką ištraukite iš elektros lizdo. Pažeisti elektros maitinimo ir ilginimo kabeliai kelia elektros smūgio pavojų.
- ▶ Elektros maitinimo kabelį leidžiama keisti tik naudojimo instrukcijoje nurodyto tipo kabeliu.
- ▶ Nenaudokite maitinimo kabelio ne pagal paskirtį, t. y. neneškite prietaiso paėmę už kabelio, nekabinkite jo ant kabelio, netraukite už kabelio, norėdami ištraukti kištuką iš elektros lizdo. Maitinimo kabelį saugokite nuo karščio, alyvos, aštrių briaunų ar judančių prietaiso dalių. Pažeisti arba susipynę kabeliai didina elektros smūgio riziką.
- ▶ Dingus elektros tinklo įtampai, prietaisą išjunkite, o maitinimo kabelio kištuką ištraukite iš elektros lizdo.
- ▶ Prietaiso elektros lizdą naudokite tik naudojimo instrukcijoje nurodytiems tikslams.
- ▶ Niekada nedirbkite su prietaisu, jeigu jis yra sudrėkęs ar nešvarus. Ant prietaiso korpuso susikaupusios dulksės, ypač elektrai laidžių medžiagų dulksės, arba drėgmė gali kelti elektros smūgio pavojų, esant nepalankioms sąlygoms. Todėl, jeigu dažnai apdirbate laidžias medžiagas, nešvarius prietaisus reguliariai tikrinkite Hilti techninės priežiūros centre.

## 2.4 Žmonių sauga

- ▶ Prietaiso nenaudokite asbestu užterštoje aplinkoje.
- ▶ Dirbdami su prietaisu būkite atidūs, sutelkite dėmesį į darbą ir vadovaukitės sveika nuovoka. Prietaiso nenaudokite, jeigu esate pavargę, paveikti narkotikų, alkoholio arba vaistų. Dirbant su prietaisu, neatidumo minutė gali tapti rimtų sužalojimų priežastimi.
- ▶ Venkite nepatogių kūno padėčių. Dirbdami stovėkite tvirtai ir visada išlaikykite kūno pusiausvyrą.



- ▶ **Naudotojas ir šalia esantys asmenys darbo su prietaisu ir jo techninės priežiūros metu turi užsidėti tinkamus apsauginius akinius, apsauginį šalną, ausines, mūvėti apsaugines pirštines, avėti apsauginę avalynę ir užsidėti lengvą respiratorių.**
- ▶ **Įsitikinkite, kad prietaisas negali nuriedėti arba apvirsti.**
- ▶ **Atkreipkite dėmesį į šalyje galiojančias nelaimingų atsitikimų prevencijos taisykles.**
- ▶ **Jei yra numatyta galimybė prijungti dulkių nusiurbimo ar surinkimo įrenginius, visada įsitikinkite, kad jie yra prijungti ir tinkamai naudojami.** Naudojant dulkių nusiurbimo įrenginį, gali sumažėti dulkių keliamo grėsmė.
- ▶ Prietaisas nėra skirtas dirbti asmenims (įskaitant vaikus) su ribotomis fizinėmis, jutiminėmis ar protinėmis galimybėmis arba neturintiems patirties ir / arba atitinkamų žinių. Atsakingas asmuo šiuos asmenis turi instrukuoti, kaip saugiai naudoti šį prietaisą, ir prižiūrėti prietaiso naudojimo metu.
- ▶ Vaikai turi būti instrukuoti ir prižiūrimi, kad nežaistų su prietaisu.
- ▶ Šį prietaisą 8 metų ir vyresniems vaikams bei asmenims su fizinėmis, jutiminėmis ir dvasinėmis negaliomis arba asmenims, kuriems trūksta patirties ar žinių, leidžiama naudoti tik tada, jei juos prižiūri atsakingas asmuo arba jei jie buvo instrukuoti, kaip saugiai naudoti prietaisą ir žino apie gresiančius pavojus. Vaikams su šiuo prietaisu žaisti negalima. Valymo ir naudotojo vykdomų techninės priežiūros darbų negalima patikėti vaikams, nesant atitinkamos priežiūros.

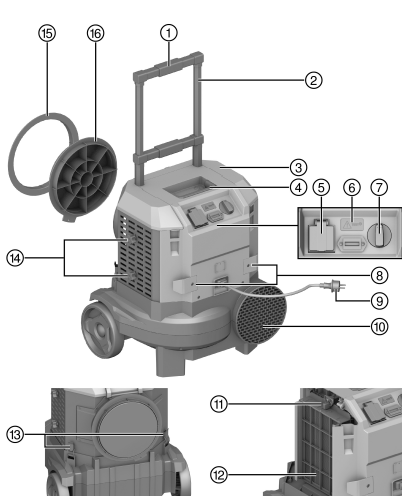
## 2.5 Papildomi saugos nurodymai

- ▶ Nenaudokite prietaiso, jeigu elektros maitinimo kabelis ir / arba kištukas yra pažeisti. Stebėkite, kad kabelių neveiktų drėgmė. Nelineskite elektros maitinimo kabelio, jeigu darbo metu jis buvo pažeistas.
- ▶ Prieš paleisdami patikrinkite visus filtrus ir tarpiklius bei pakeiskite pažeistus filtrus. Prietaisą naudokite tik sumontavę leistinus naudoti filtrus (pirminius ir pagrindinius filtrus).
- ▶ Saugokite, kad rankenos įgilinimame nesikauptų vanduo. Reguliariai valykite vandens šalinimo angą.
- ▶ Jei patalpoje yra asmenų, prietaisą visada naudokite aukščiausiu galios lygiu.
- ▶ Įsitikinkite, kad pagrindinio filtro rėmas yra patikimai sumontuotas ir tinkamai laikosi.
- ▶ Nenaudokite oro filtro šalia degių ir sprogių dujų.
- ▶ Mūvėkite apsaugines pirštines, kai dirbate su karštomis medžiagomis ir atliekate prietaiso techninės priežiūros darbus.
- ▶ Įsitikinkite, kad valytuvai stovi stabiliai, ir jam negresia pavojus apvirsti.
- ▶ Prietaisui pradėdant veikti, susidaro stiprus išleidžiamo oro srautas. Dėl to aplink prietaisą gali būti sukuriuoti daug dulkių.
- ▶ Prietaisą visada išjunkite tinklo jungikliu! Paleidimo kondensatorius taip pat gali būtų veikiamas srovės, kai kištukas yra ištrauktas iš elektros lizdo.
- ▶ Prietaiso negalima naudoti karštomis arba įkaitusioms dalims arba dalelėms filtruoti. Atkreipkite dėmesį, kad įsiurbto užteršto oro temperatūra neviršytų 60 °C.
- ▶ Prietaiso negalima perkrauti arba blokuoti perpildytu filtru. Toliau negalima naudoti, kai signalinė lemputė šviečia.
- ▶ Norėdami išvengti pavojaus susižaloti, naudokite tik originalius **Hilti** priedus ir atsargines dalis arba tokios pat kokybės gaminius.
- ▶ Prieš valymo ir techninės priežiūros darbus prietaisą išjunkite ir ištraukite maitinimo kabelio kištuką. Prieš atidarydami filtro dangtį palaukite, kol turbinai visiškai sustos.
- ▶ Prietaiso netransportuokite kranu arba kėlimo priemone.
- ▶ Nenaudokite prietaiso vietoje kopėčių.
- ▶ Prietaisą prijunkite tik prie nustatyta tvarka įžeminto elektros maitinimo šaltinio.
- ▶ Prieš ištraukdami elektrinio prietaiso maitinimo kabelį iš prietaiso elektros lizdo, pirma visada atjunkite prietaisą nuo pagrindinio maitinimo šaltinio.
- ▶ Prietaisą ir jo priedus laikykite sausose patalpose. Jį laikykite vaikams nepasiekiamoje vietoje.



### 3 Aprašymas

#### 3.1 Prietaiso vaizdas



- ① Transportavimo rankenėlės atblokovimo mygtukas
- ② Transportavimo rankenėlė
- ③ Pirminio filtro dangtis
- ④ Nešimo rankena
- ⑤ Elektros lizdas įrankiams prijungti
- ⑥ Signalinė lemputė **Filtro keitimas**
- ⑦ Jungiklis
- ⑧ Elektros maitinimo kabelio transportavimo kabliai
- ⑨ Elektros maitinimo kabelis
- ⑩ Pašalinamo oro anga
- ⑪ Pagrindinis filtras
- ⑫ Pirminis filtras
- ⑬ Užraktas (prietaiso dangtis)
- ⑭ Slankusis užraktas
- ⑮ Nuo dulkių apsaugančios sienos adapteris
- ⑯ Oro įleidimo angos dangtis

#### 3.2 Naudojimas pagal paskirtį

Aprašytasis prietaisas yra oro valytuvas, skirtas smulkioms dulkių dalelėms iš patalpos oro surinkti, jis sukurta komerciniam sektoriui, pvz., statybos aikštelėms, viešbučiams, mokykloms, ligoninėms, gamykloms, parduotuvėms, biurams ir nuomos verslui. Šį prietaisą galima naudoti sausose, ne sprogiose srityse. Prietaisą draudžiama eksploatuoti asbestu užterštoje aplinkoje. Produktas skirtas naudoti tik patalpose.

#### 3.3 Tiekiamas komplektas

Oro valytuvas, iškšamas elektros maitinimo kabelis, pirminis filtras (3 vnt.), pagrindinis filtras (3 vnt.), naudojimo instrukcija

Daugiau Jūsų turimam prietaisui skirtų sisteminių reikmenų rasite vietinėje **Hilti Store** arba tinklalapyje [www.hilti.group](http://www.hilti.group)

### 4 Techniniai duomenys

#### 4.1 Gaminio savybės

Vardinės įtampos, vardinės srovės, dažnio ir (arba) vardinės naudojamosios galios duomenis rasite savo šalyje galiojančioje prietaiso identifikacinėje lentelėje.

	AIC 1000	AIC 2000
<b>Svoris</b>	15,2 kg	16,3 kg
<b>Matmenys (I×P×A)</b>	492 mm × 419 mm × 674 mm	492 mm × 419 mm × 674 mm
<b>Maitinimo šaltinis</b>	1 fazės	1 fazės
<b>Filtro plotas (3 pagrindiniai filtrai)</b>	3,1 m <sup>2</sup>	3,1 m <sup>2</sup>





## 4.2 Tūriniai srautai ir vakuumas

AIC 1000

	100 V	110 V	220–240 V
<b>Maks. tūrinis oro srautas (Išleidimas)</b>	955 m <sup>3</sup> /h	982 m <sup>3</sup> /h	861 m <sup>3</sup> /h
<b>Maks. tūrinis oro srautas (Turbina)</b>	1 475 m <sup>3</sup> /h	1 495 m <sup>3</sup> /h	1 425 m <sup>3</sup> /h
<b>Maks. vakuumas</b>	390 Pa	410 Pa	380 Pa

## 4.3 Tūriniai srautai ir vakuumas

AIC 2000

	220–240 V
<b>Maks. tūrinis oro srautas (Išleidimas)</b>	1 600 m <sup>3</sup> /h
<b>Maks. tūrinis oro srautas (Turbina)</b>	2 295 m <sup>3</sup> /h
<b>Maks. vakuumas</b>	880 Pa

## 4.4 Informacija apie triukšmą ir vibraciją, išmatuota pagal EN 60335

	AIC 1000	AIC 2000
<b>Garso galios lygis (L<sub>WA</sub>)</b>	76,2 dB(A)	82,3 dB(A)
<b>Garso slėgio lygis (L<sub>pA</sub>)</b>	62,8 dB(A)	68,9 dB(A)
<b>Paklaida</b>	3 dB(A)	3 dB(A)

## 5 Ilginimo kabelio naudojimas

### Ilginimo kabelio naudojimas



#### ISPĖJIMAS

**Pavojų kelia pažeistas kabelis!** Nesilieskite prie maitinimo kabelio, jeigu darbo metu jis buvo pažeistas. Maitinimo kabelio kištuką ištraukite iš elektros lizdo.

► Reguliariai tikrinkite prietaiso maitinimo kabelį ir pažeistą pakeiskite nauju.

- Naudokite tik darbo zonai pritaikytą pakankamo skerspjūvio ilginimo kabelį. Priešingu atveju prietaisas gali veikti mažesne galia arba kabelis gali perkaisti.
- Reguliariai tikrinkite, ar ilginimo kabelis nepažeistas.
- Pažeistą ilginimo kabelį pakeiskite nauju.



Rekomenduojamus mažiausius skerspjūvius ir didžiausius kabelių ilgius rasite šios dokumentacijos gale kaip QR kodą.

## 6 Valdymas

Optimalią valymo galią pasieksite tada, kai prietaisą naudosite be prijungtų žarnų ir su atidarytu slankiuoju užraktu. Atsižvelgdami į aplinkybes ir naudojimą, galite prijungti siurbimo žarną arba prietaisą įrengti tiesiai nuo dulkių apsaugančioje sienoje.

Prietaisas turi 2 oro valymo lygius. Dirbdami naudokite 2 lygį su didžiausia valymo galia. 1 lygis skirtas orui papildomai išvalyti, jį galima įjungti, kai patalpoje nėra asmenų.



Prieš pradėdami dirbti nuimkite oro įleidimo angos dangtelį.



2297300

1. Įsitinkinkite, kad prietaisas saugiai stovi ir negali apvirsti.
2. Įjunkite sukdamai prietaiso jungiklį į 2 lygį (visa galia).
3. Išjunkite sukdamai prietaiso jungiklį į **OFF** lygį.

### 6.1 Integravimas į nuo dulkių apsaugančią sieną 2

Prietaisą galite naudoti su nusiurbimo žarną arba naudodami nuo dulkių apsaugančios sienos adapterį galite integruoti tiesiai į nuo dulkių apsaugančią sieną ir valyti nuo dulkių apsaugančios sienos vidinę erdvę, kai prietaisas nestovi patalpoje. Kad galėtumėte naudoti prietaisą su nusiurbimo žarna arba integruoti jį tiesiai į nuo dulkių apsaugančią sieną, slankieji užraktai abiejose prietaiso pusėse turi būti užrakinti.

1. Nuimkite nuo dulkių apsaugančios sienos adapterį nuo oro įleidimo angos dangtelio (1).
2. Pastatykite prietaisą prie nuo dulkių apsaugančios sienos.
3. Naudokite nuo dulkių apsaugančios sienos adapterį, kad nuo dulkių apsaugančią sieną prijungtumėte prie oro įleidimo angos.



Nuo dulkių apsaugančios sienos adapterį pasukite 180°, kad vidinį žiedą būtų galima įstatyti į oro įleidimo angą.

4. Jei reikia, išpjaukite angą prie oro įleidimo angos prijungtoje nuo dulkių apsaugančioje sienoje.
5. Uždarykite šoninius filtrus patraukdami aukštyn slankiuji užraktą.
6. Prietaisą įjunkite.

### 6.2 Pirminių filtrų keitimas 3

1. Išjunkite oro valytuvą ir palaukite, kol turbina sustos.
2. Atidarykite pirminio filtro dangtelį (1).
3. Ištraukite pirminį filtrą ir įdėkite naują pirminį filtrą (2).
4. Pašalinkite dulkių likučius.
5. Uždarykite pirminio filtro dangtelį (3).

### 6.3 Pagrindinių filtrų keitimas 4

1. Išjunkite oro valytuvą ir palaukite, kol turbina sustos.
2. Atrakinkite abu užraktus ir traukite aukštyn prietaiso dangtelį (1).
3. Dideles dulkių sankaupas korpuse pašalinkite dulkių siurbliu.



Atkreipkite dėmesį į dulkių klasę ir naudokite dulkių klasei aprobuotą dulkių siurblį.

4. Išimkite pirminius filtrus (2).
5. Pašalinkite dulkių likučius.
6. Atidarykite sukamuosius užraktus (3) ir pakeiskite pagrindinį filtrą (4).
7. Pakeiskite pirminius filtrus (5).
8. Uždėkite korpuso dangtelį (6) ir užfiksuokite filtro dangtelį su užraktais (7).

## 7 Priežiūra ir einamasis remontas



### ĮSPĖJIMAS

**Pavojų kelia elektros smūgis!** Priežiūra ir einamasis remontas, kai maitinimo kabelio kištukas įstatytas į elektros lizdą, gali tapti sunkių sužalojimų ir nudegimų priežastimi.

- ▶ Prieš pradėdami bet kokius priežiūros ir einamojo remonto darbus, maitinimo kabelio kištuką ištraukti iš elektros lizdo!

### Priežiūra

- Atsargiai pašalinti pillipusius nešvarumus.
- Vėdinimo plyšius atsargiai valyti sausu šepetėliu.
- Korpusą valyti tik šiek tiek sudrėkinta šluoste. Nenaudoti silikono turinčių priežiūros priemonių, nes jos gali pakenkti plastikinėms detalėms.



## Einamasis remontas

### ĮSPĖJIMAS

**Pavojų kelia elektros smūgis!** Netinkamas elektrinių komponentų remontas gali tapti sunkių sužalojimų ir nudegimų priežastimi.

- ▶ Remontuoti elektrines įrenginio dalis leidžiama tik kvalifikuotiems elektrikams.
- Reguliariai tikrinti, ar matomos dalys nėra pažeistos ir ar valdymo elementai veikia nepriekaištingai.
- Pažeisto ir / arba turinčio veikimo sutrikimų prietaiso nenaudoti. Nedelsiant kreiptis į **Hilti** techninės priežiūros centrą dėl remonto.
- Baigus techninės priežiūros ir einamojo remonto darbus, sumontuoti visus apsauginius įtaisus ir patikrinti jų veikimą.



Kad eksploatacija būtų patikima, naudokite tik originalias atsargines dalis ir eksploatacines medžiagas. Mūsų aprobuotas atsargines dalis, eksploatacines medžiagas ir reikmenis savo prietaisui rasite vietinėje **Hilti Store** arba tinklalapyje [www.hilti.group](http://www.hilti.group).

## 7.1 Filtrų keitimo intervalai

### Pirminių filtrų keitimas

- ▶ Visus pirminius filtrus keiskite ne rečiau kaip 1 kartą per dieną.
- ▶ Visus pirminius filtrus keiskite vėliausiai tada, kai tik užsidega signalinė lemputė (filto keitimas).

### Pagrindinių filtrų keitimas

- ▶ Visus pagrindinius filtrus keiskite ne rečiau kaip 3 kartus per metus.
- ▶ Visus pagrindinius filtrus keiskite vėliausiai tada, kai tik iš naujo užsidega signalinė lemputė (filto keitimas), kai pakeitėte pirminius filtrus.

## 8 Transportavimas ir sandėliavimas

### Transportavimas

- ▶ Netransportuokite šio prietaiso su įstatytu priedu, pvz., nusiurbimo žarna.
- ▶ Atkreipkite dėmesį, kad transportuojamas prietaisas būtų saugioje padėtyje.
- ▶ Po kiekvieno transportavimo tikrinkite, ar matomos dalys nėra pažeistos ir ar valdymo elementai veikia nepriekaištingai.
- ▶ Prieš transportuodami užrakinkite slankųjį užraktą. Tokiu būdu išvengsite, kad dulкės iš prietaiso nepateks į aplinką, o iš aplinkos – į prietaisą.

### Laikymas

- ▶ Šį prietaisą laikykite tik su iš elektros lizdo ištrauktu maitinimo kabelio kištuku.
- ▶ Šį prietaisą laikykite sausoje ir vaikams bei neįgalotiems asmenims neprieinamoje vietoje.
- ▶ Po ilgesnio laikymo tikrinkite, ar matomos dalys nėra pažeistos ir ar valdymo elementai veikia nepriekaištingai.


## 9 Pagalba sutrikus veikimui

Pasitaikius sutrikimų, kurie neaprašyti šioje lentelėje arba kurių negalite pašalinti patys, kreipkitės į **Hilti** techninės priežiūros centrą.

Sutrikimas	Galima priežastis	Sprendimas
Prietaisas neįsijungia.	Maitinimo kabelio kištukas yra netinkamai prijungtas.	▶ Maitinimo kabelio kištuką įstatykite į elektros lizdą.
	Pažeistas elektros maitinimo kabelis arba kištukas.	▶ Kreipkitės į <b>Hilti</b> techninės priežiūros centrą.
Išleidžiamame ore yra dulkių.	Pažeistas filtro tarpiklis.	▶ Pakeiskite filtrą ir išvalykite prietaiso vidų.
	Filtre yra skylių.	▶ Pakeiskite filtrą ir išvalykite prietaiso vidų.
Filtro rodmuo šviečia pakeitus pirminį filtrą.	Pagrindinis filtras užterštas.	▶ Pakeiskite pagrindinį filtrą. Jeigu filtro rodmuo vis dar šviečia, susisiekite su <b>Hilti</b> techninės priežiūros centru.



## 10 Utilizavimas

 **Hilti** prietaisai yra pagaminti iš medžiagų, kurias galima naudoti antrą kartą. Būtina antrinio perdirbimo sąlyga yra tinkamas medžiagų išrūšiavimas. Daugelyje šalių **Hilti** priimi Jūsų nebenaudojamą prietaisą perdirbti. Apie tai galite pasiteirauti artimiausiame **Hilti** techninės priežiūros centre arba savo prekybos konsultanto.



- ▶ Elektrinių įrankių, elektroninių prietaisų ir akumuliatorių neišmeskite į buitinius šiukšlynus!

## 11 Gamintojo teikiama garantija

- ▶ Kilus klausimų dėl garantijos sąlygų, kreipkitės į vietinį **Hilti** partnerį.

## 12 Daugiau informacijos

Daugiau informacijos apie valdymą, techniką, aplinką ir perdirbimą rasite šiuo adresu: [qr.hilti.com/manual/?id=2297300&id=2297301&id=2297303](http://qr.hilti.com/manual/?id=2297300&id=2297301&id=2297303)  
Šią nuorodą taip pat rasite dokumentacijos gale kaip QR kodą.

# Oryginalna instrukcja obsługi

## 1 Dane dotyczące dokumentacji

### 1.1 O niniejszej dokumentacji

- Przed uruchomieniem urządzenia należy zapoznać się z niniejszą dokumentacją. Jest to warunek konieczny bezpiecznej pracy i bezawaryjnej obsługi.
- Należy stosować się do uwag dotyczących bezpieczeństwa oraz ostrzeżeń zawartych w niniejszej dokumentacji i podanych na wyrobie.
- Instrukcję obsługi zawsze przechowywać z produktem; urządzenie przekazywać innym użytkownikom wyłącznie z instrukcją obsługi.

### 1.2 Objaśnienie symboli

#### 1.2.1 Ostrzeżenia

Wskazówki ostrzegawcze ostrzegają przed niebezpieczeństwem w obchodzeniu się z produktem. Zastosowano następujące hasła ostrzegawcze:



#### ZAGROŻENIE

##### ZAGROŻENIE !

- ▶ Wskazuje na bezpośrednie zagrożenie, które może prowadzić do ciężkich obrażeń ciała lub śmierci.



#### OSTRZEŻENIE

##### OSTRZEŻENIE !

- ▶ Wskazuje na ewentualne zagrożenie, które może prowadzić do ciężkich obrażeń ciała lub śmierci.



#### OSTROŻNIE

##### OSTROŻNIE !

- ▶ Wskazuje na potencjalnie niebezpieczną sytuację, która może prowadzić do obrażeń ciała lub szkód materialnych.

#### 1.2.2 Symbole w instrukcji obsługi

W niniejszej instrukcji obsługi zastosowano następujące symbole:



Przestrzegać instrukcji obsługi



	Wskazówki dotyczące użytkowania i inne przydatne informacje
	Obchodzenie się z surowcami wtórnymi
	Nie wyrzucać elektronarzędzi ani akumulatorów do odpadów komunalnych

### 1.2.3 Symbole na rysunkach

Na rysunkach zastosowano następujące symbole:

	Te liczby odnoszą się do rysunków zamieszczonych na początku niniejszej instrukcji obsługi.
3	Liczby te oznaczają kolejność kroków roboczych na rysunku i mogą odbiegać od kroków roboczych opisanych w tekście.
	Numbry pozycji zastosowane na rysunku <b>Budowa urządzenia</b> odnoszą się do numerów legendy w rozdziale <b>Ogólna budowa urządzenia</b> .
	Na ten znak użytkownik powinien zwrócić szczególną uwagę podczas obsługiwanania produktu.

## 1.3 Symbole zależne od produktu

### 1.3.1 Symbole na produkcie

Na produkcie mogą być zastosowane następujące symbole:

	Zakaz transportowania dźwigiem
--	--------------------------------

## 1.4 Informacje o produkcie

Produkty przeznaczone są do użytku profesjonalnego i mogą być eksploatowane, konserwowane i utrzymywane we właściwym stanie technicznym wyłącznie przez autoryzowany, przeszkolony personel. Personel ten musi być przede wszystkim poinformowany o możliwych zagrożeniach. Produkt i jego wyposażenie mogą stanowić zagrożenie w przypadku użycia przez niewykwalifikowany personel w sposób niewłaściwy lub niezgodny z przeznaczeniem.

Oznaczenie typu i numer seryjny umieszczone są na tabliczce znamionowej.

- ▶ Numer seryjny należy przepisać do poniższej tabeli. Dane o produkcie należy podawać w przypadku pytań do naszego przedstawicielstwa lub serwisu.

#### Dane urządzenia

Oczyszczacz powietrza	AIC 1000   AIC 2000
Generacja	01
Nr seryjny	

## 1.5 Deklaracja zgodności

Producent deklaruje z pełną odpowiedzialnością, że opisany tutaj produkt jest zgodny z obowiązującym prawem i obowiązującymi normami. Kopia deklaracji zgodności znajduje się na końcu niniejszej dokumentacji. Techniczna dokumentacja zapisana jest tutaj:

Hilti Entwicklungsgesellschaft mbH | Zulassung Geräte | Hiltistraße 6 | 86916 Kaufering, DE

## 2 Bezpieczeństwo

### 2.1 Ogólne wskazówki bezpieczeństwa

Oprócz wskazówek bezpieczeństwa z poszczególnych rozdziałów tej instrukcji obsługi należy zawsze dokładnie przestrzegać poniższych uwag.

- ▶ **Należy przeczytać wszystkie wskazówki!** Nieprzestrzeganie poniższych wskazówek może prowadzić do porażenia prądem, pożaru i/lub ciężkich obrażeń ciała.
- ▶ **Przed użyciem urządzenia w połączeniu z elektronarzędziem należy przeczytać instrukcję obsługi elektronarzędzia i przestrzegać wszystkich zawartych w niej wskazówek.**
- ▶ **Dokonywanie modyfikacji i zmian w produkcie jest zabronione.**



- ▶ Stosować odpowiednie urządzenie. Nie stosować produktu do celów, do których nie jest przeznaczony, lecz używać go zgodnie z przeznaczeniem i utrzymywać w dobrym stanie technicznym.
- ▶ Osoby używające urządzenia powinny przed przystąpieniem do pracy zapoznać się z jego obsługą, zagrożeniami, jakie może spowodować materiał oraz z utylizacją zebranego materiału.
- ▶ Należy uwzględnić wpływ otoczenia. Nie używać produktu tam, gdzie istnieje niebezpieczeństwo pożaru lub eksplozji.
- ▶ Urządzenie może być obsługiwane wyłącznie przez osoby, które potrafią się z nim prawidłowo obchodzić, zostały pouczone o bezpiecznej obsłudze i rozumieją wynikające z użytkowania niebezpieczeństwo. Produkt nie może być obsługiwany przez dzieci.
- ▶ Nieużywane urządzenia przechowywać w bezpiecznym miejscu. Nieużywane urządzenia należy przechowywać w suchym, wysoko położonym lub zamkniętym miejscu, niedostępnym dla dzieci.

## 2.2 Miejsce pracy

- ▶ Zadbaj o dobre oświetlenie stanowiska pracy.
- ▶ Zadbaj o dobrą wentylację stanowiska pracy. Nieprawidłowa wentylacja stanowiska pracy może spowodować zagrożenie dla zdrowia wskutek nadmiernego zapylenia.
- ▶ Należy utrzymywać miejsce pracy w czystości, wolne od przedmiotów i zwracać uwagę na przewody zasilające ułożone w miejscu pracy. Nieuważnie rozłożone przewody zasilające mogą spowodować niebezpieczeństwo potknięcia się, obrażenia ciała i uszkodzenie mierników zamontowanych na statywach w wyniku ich przewrócenia.!
- ▶ Nie pracować z użyciem produktu w otoczeniu zagrożonym wybuchem, w którym znajdują się np. łatwopalne ciecze, gazy lub pyły. Elektronarzędzia wytwarzają iskry, które mogą prowadzić do zapłonu pyłów lub oparów.

## 2.3 Bezpieczeństwo elektryczne

- ▶ Wtyczka urządzenia musi pasować do gniazda. W żadnym wypadku nie wolno modyfikować wtyczki. Nie należy używać rozgałęziaczy w połączeniu z uziemionymi elektronarzędziami. Oryginalne wtyczki i pasujące gniazda zmniejszają ryzyko porażenia prądem.
- ▶ Włóż wtyczkę do odpowiedniego, uziemionego gniazda, zainstalowanego zgodnie z lokalnymi przepisami. W razie wątpliwości, czy gniazdo jest prawidłowo uziemione, należy zlecić sprawdzenie uziemienia wykwalifikowanemu elektrykowi.
- ▶ Należy zadbać o to, aby produkt chroniony był przed deszczem i wilgocią. Wnikanie wody do elektronarzędzia zwiększa ryzyko porażenia prądem.
- ▶ Upewnij się, że przewód zasilający nie leży w kałuży.
- ▶ Regularnie kontrolować przewód zasilający urządzenia i – w razie stwierdzenia jego uszkodzenia – oddać do wymiany w serwisie Hilti. Kontrolować regularnie przedłużacze i w razie uszkodzenia wymienić je na nowe.
- ▶ Jeśli podczas pracy uszkodzony zostanie przewód sieciowy i/lub przedłużacz, nie wolno ich dotykać. Wyciągnąć wtyczkę sieciową z gniazda. Uszkodzone przewody przyłączeniowe oraz przedłużacze mogą stwarzać ryzyko porażenia prądem.
- ▶ Przewód przyłączeniowy można wymienić wyłącznie na przewód o parametrach podanych w instrukcji obsługi.
- ▶ Nie używać przewodu niezgodnie z przeznaczeniem, np. do przenoszenia urządzenia, zawieszania lub do wyciągania wtyczki z gniazda. Przewód należy chronić przed działaniem wysokich temperatur, oleju, ostrych krawędzi lub ruchomych części urządzenia. Uszkodzone lub poplątane przewody zwiększają ryzyko porażenia prądem.
- ▶ W przypadku przerwy w zasilaniu należy wyłączyć urządzenie i wyciągnąć wtyczkę z gniazda.
- ▶ Gniazda zasilającego na urządzeniu używać wyłącznie do celów opisanych w niniejszej instrukcji obsługi.
- ▶ Nie należy używać zabrudzonego lub zamoczonego produktu. Osadzający się na powierzchni urządzenia pył, w szczególności z materiałów przewodzących, jak również wilgoć, mogą przy niekorzystnych warunkach prowadzić do porażenia prądem elektrycznym. Dlatego, zwłaszcza w przypadku częstej obróbki materiałów przewodzących, należy zabrudzone urządzenia regularnie oddawać do kontroli w serwisie Hilti.

## 2.4 Bezpieczeństwo osób

- ▶ Nie używać urządzenia w otoczeniu skażonym azbestem.
- ▶ Należy być czujnym, uważać na to, co się robi i do pracy przy użyciu urządzenia przystępować z rozwagą. Nie używać urządzenia, będąc zmęczonym lub znajdując się pod wpływem środków



odurzających, alkoholu lub leków. Chwila nieuwagi podczas eksploatacji urządzenia może prowadzić do ciężkich obrażeń ciała.

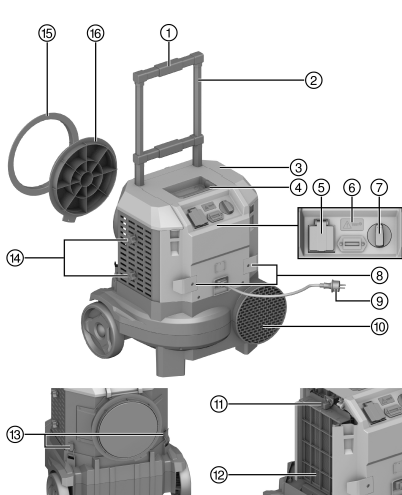
- ▶ **Unikać niewygodnej pozycji ciała. Należy przyjąć bezpieczną pozycję i zawsze utrzymywać równowagę.**
- ▶ **Użytkownik i osoby znajdujące się w pobliżu podczas eksploatacji lub konserwacji urządzenia muszą nosić odpowiednie okulary ochronne, kask ochronny, ochraniacze słuchu, rękawice ochronne, buty ochronne i lekką maskę przeciwpyłową.**
- ▶ **Upewnić się, że urządzenie nie stoczy się po pochylej powierzchni ani nie przewróci się.**
- ▶ **Należy przestrzegać krajowych przepisów dotyczących zapobiegania wypadkom.**
- ▶ **Jeśli możliwe jest zamontowanie urządzeń odsysających lub wyłapujących, upewnić się, czy są one właściwie podłączone i prawidłowo użytkowane.** Stosowanie systemów odsysania zmniejsza zagrożenie spowodowane rozprzestrzenianiem się pyłów.
- ▶ Produkt nie jest przystosowany do użytkowania przez osoby (zwłaszcza dzieci) z ograniczonymi zdolnościami fizycznymi, czuciowymi lub umysłowymi lub też osoby bez doświadczenia i/lub niezbędnej wiedzy. Ten krąg osób musi zostać przeszkolony przez osobę odpowiedzialną w zakresie bezpiecznego obchodzenia się z produktem i być pod nadzorem w trakcie jego użytkowania.
- ▶ Dzieci muszą być pouczone i należy ich pilnować, aby nie bawiły się urządzeniem.
- ▶ Produkt może być obsługiwany przez dzieci od 8 roku życia oraz przez osoby z ograniczonymi zdolnościami ruchowymi, sensorycznymi i mentalnymi lub osoby bez doświadczenia i niezbędnej wiedzy wyłącznie pod nadzorem lub jeśli osoby te otrzymają pouczenie dotyczące bezpiecznego użytkowania produktu i rozumieją a związane z jego użytkowaniem. Nie pozwalać dzieciom na zabawę urządzeniem. Czyszczenie i konserwacja nie mogą być przeprowadzane przez dzieci bez nadzoru.

## 2.5 Dodatkowe wskazówki dotyczące bezpieczeństwa

- ▶ Nie używać urządzenia, jeśli przewód sieciowy i/ lub wtyczka są uszkodzone. Zwrócić uwagę na to, aby przewód nie był narażony na zamoczenie/ działanie wilgoci. Nie dotykać przewodu zasilającego, jeśli został uszkodzony podczas pracy.
- ▶ Sprawdzić wszystkie filtry i uszczelki przed włączeniem urządzenia i wymienić uszkodzone filtry. Używać urządzenia wyłącznie z zamontowanymi, dopuszczonymi filtrami (wstępny i główny).
- ▶ Unikać gromadzenia się wody w zagłębieniu uchwyty. Regularnie czyścić otwór odprowadzający wodę.
- ▶ Jeśli w pomieszczeniu znajdują się osoby, zawsze stosować najwyższy poziom mocy urządzenia.
- ▶ Upewnić się, że rama filtra głównego jest bezpiecznie zamontowana i prawidłowo osadzona.
- ▶ Nie zakładać filtra powietrza w pobliżu łatwopalnych i wybuchowych gazów.
- ▶ Podczas pracy z gorącymi materiałami i prac konserwacyjnych nosić rękawice ochronne.
- ▶ Upewnić się, że oczyszczacz powietrza stoi stabilnie i nie istnieje niebezpieczeństwo przewrócenia.
- ▶ Podczas rozruchu urządzenia powstanie silny prąd odprowadzanego powietrza. Przez to w bezpośrednim pobliżu urządzenia unosi się pył.
- ▶ Urządzenie wyłączać zawsze za pomocą przełącznika sieciowego! Kondensator może być stosowany również wówczas, gdy wtyczka została wyjęta z gniazda.
- ▶ Urządzenia nie wolno używać do filtrowania gorących lub żarzących się cząsteczek. Zwrócić uwagę na to, aby temperatura zassanego skażonego powietrza nie przekraczała 60°C.
- ▶ Nie wolno dopuścić do przeciążenia lub zablokowania urządzenia przez pełny filtr. Dalsza obsługa nie jest możliwa, gdy świeci się lampka sygnalizacyjna.
- ▶ Aby uniknąć niebezpieczeństwa obrażeń ciała, stosować wyłącznie oryginalne wyposażenie i części zamienne firmy **Hilti** lub odpowiedniki takiej samej jakości.
- ▶ Przed przystąpieniem do czyszczenia i prac konserwacyjnych wyłączyć produkt i wyciągnąć wtyczkę z gniazda. Przed otwarciem osłony filtra odczekać, aż turbina całkowicie się zatrzyma.
- ▶ Nie transportować urządzenia za pomocą dźwigu lani podnośnika.
- ▶ Nie wykorzystywać produktu jako drabiny i nie wchodzić na niego.
- ▶ Urządzenie podłączać wyłącznie do prawidłowo uzziemionego źródła prądu.
- ▶ Przed odłączeniem przewodu zasilającego elektronarzędzia z gniazda na urządzeniu, zawsze odłączać najpierw urządzenie od zasilania.
- ▶ Przechowywać urządzenie i elementy wyposażenia w suchych pomieszczeniach. Przechowywać poza zasięgiem dzieci.



#### 3.1 Ogólna budowa urządzenia



- ① Odblokowanie pałąka do przesuwania
- ② Pałąk do przesuwania
- ③ Pokrywa filtrów wstępnych
- ④ Uchwyt do przenoszenia
- ⑤ Gniazdo zasilające na urządzeniu
- ⑥ Lampka sygnalizacyjna **wymiana filtra**
- ⑦ Włacznik/ wyłącznik
- ⑧ Hak transportowy na przewód zasilający
- ⑨ Przewód sieciowy
- ⑩ Otwór powietrza wylotowego
- ⑪ Filtry główne
- ⑫ Filtry wstępne
- ⑬ Zamek mocujący (pokrywa obudowy)
- ⑭ Zamek przesuwany
- ⑮ Adapter ścienny do pyłu
- ⑯ Pokrywa wlotu powietrza

#### 3.2 Użytkowanie zgodne z przeznaczeniem

Opisywany produkt to oczyszczacz powietrza przeznaczony do oczyszczania powietrza w pomieszczeniach z cząsteczek kurzu oraz do użytku komercyjnego, np. na placach budowy, w hotelach, szkołach, szpitalach, fabrykach, sklepach, biurach i wypożyczalniach. Produkt został opracowany do użytku w suchych, niezagrażonych wybuchem miejscach..

Produkt nie może być używany w otoczeniu, w którym występuje skażenie azbestem.

Produkt przeznaczony wyłącznie do użytku w pomieszczeniach.

#### 3.3 Zakres dostawy

Oczyszczacz powietrza, wtykowy przewód zasilający, filtr wstępny (3×), filtr główny (3×), instrukcja obsługi



Inne produkty systemowe zatwierdzone dla produktu można znaleźć w **Hilti Store** lub na stronie: [www.hilti.group](http://www.hilti.group)

### 4 Dane techniczne

#### 4.1 Właściwości produktu



Dane dotyczące napięcia znamionowego, prądu znamionowego, częstotliwości i/ lub znamionowego poboru mocy znajdują się na tabliczce znamionowej produktu właściwej dla danego kraju.

	AIC 1000	AIC 2000
<b>Ciężar</b>	15,2 kg	16,3 kg
<b>Wymiary (Dł. × szer. × wys.)</b>	492 mm × 419 mm × 674 mm	492 mm × 419 mm × 674 mm
<b>Zasilanie</b>	1-fazowy	1-fazowy
<b>Powierzchnia filtra (3 filtry główne)</b>	3,1 m <sup>2</sup>	3,1 m <sup>2</sup>





#### 4.2 Objętości przepływu i podciśnienie

AIC 1000

	100 V	110 V	220-240 V
<b>Maks. strumień objętości (Wy-lot)</b>	955 m <sup>3</sup> /h	982 m <sup>3</sup> /h	861 m <sup>3</sup> /h
<b>Maks. strumień objętości (Tur-bina)</b>	1 475 m <sup>3</sup> /h	1 495 m <sup>3</sup> /h	1 425 m <sup>3</sup> /h
<b>Maks. podciśnienie</b>	390 Pa	410 Pa	380 Pa

#### 4.3 Objętości przepływu i podciśnienie

AIC 2000

	220-240 V
<b>Maks. strumień objętości (Wy-lot)</b>	1 600 m <sup>3</sup> /h
<b>Maks. strumień objętości (Tur-bina)</b>	2 295 m <sup>3</sup> /h
<b>Maks. podciśnienie</b>	880 Pa

#### 4.4 Informacje o hałasie i wibracjach, pomiar według EN 60335

	AIC 1000	AIC 2000
<b>Poziom mocy akustycznej (L<sub>WA</sub>)</b>	76,2 dB(A)	82,3 dB(A)
<b>Poziom ciśnienia akustycznego (L<sub>pA</sub>)</b>	62,8 dB(A)	68,9 dB(A)
<b>Nieoznaczoność</b>	3 dB(A)	3 dB(A)

## 5 Stosowanie przedłużaczy

### Stosowanie przedłużaczy

#### OSTRZEŻENIE

**Zagrożenie w wyniku uszkodzonych przewodów elektrycznych!** Jeśli podczas pracy uszkodzony zostanie przewód zasilający lub przedłużacz, nie wolno ich dotykać. Wyciągnąć wtyczkę sieciową z gniazda.

- ▶ Regularnie kontrolować przewód zasilania urządzenia i - w razie stwierdzenia uszkodzenia wymienić go.
- Stosować wyłącznie przedłużacze przeznaczone dla danego zakresu roboczego o wystarczającym przekroju żył. W przeciwnym razie może dojść do spadku mocy urządzenia i przegrzania przewodu.
- Regularnie sprawdzać, czy przedłużacz nie jest uszkodzony.
- Wymieniać uszkodzone przewody przedłużające.




Zalecane minimalne przekroje i maksymalne długości przewodów znajdują się na końcu niniejszej dokumentacji jako kod QR.

## 6 Obsługa

Optymalną moc oczyszczania uzyskuje się, gdy produkt jest użytkowany bez podłączonych węży i z otwartym zamkiem przesuwanym. W zależności od warunków i zastosowania podłączyć wąż ssący lub ustawić urządzenie bezpośrednio przy kurtnie przeciwpyłowej.

Urządzenie posiada 2 stopnie oczyszczania powietrza. W trakcie eksploatacji urządzenia stosować stopień 2 - najwyższą moc oczyszczania. Stopień 1 służy do dodatkowego oczyszczania powietrza i może być aktywowany, jeśli w pomieszczeniu nie znajdują się osoby.




 Przed rozpoczęciem pracy zdjąć osłonę wlotu powietrza.

1. Upewnić się, że urządzenie stoi stabilnie i nie może się przewrócić.
2. W celu włączenia ustawić włącznik główny na stopień 2 (pełna moc).
3. W celu wyłączenia, ustawić włącznik główny na stopień **OFF**.

### 6.1 Integracja z kurtyną przeciwpylową

Urządzenie można stosować z wężem ssącym lub zintegrować poprzez adapter bezpośrednio z kurtyną przeciwpylową i oczyszczać przestrzeń odgradzoną kurtyną, podczas gdy urządzenie nie stoi bezpośrednio w pomieszczeniu. W celu zastosowania urządzenia z wężem ssącym lub bezpośrednio zintegrować z kurtyną przeciwpylową, zamki przesuwane po obu stronach urządzenia muszą być zamknięte.

1. Zdjąć adapter do kurtyny przeciwpylowej z pokrywy wlotu powietrza (1).
2. Ustawić urządzenie przy kurtynie przeciwpylowej.
3. Za pomocą adaptera do kurtyny przeciwpylowej przymocować kurtynę przeciwpylową do wlotu powietrza.

 Obrócić adapter do kurtyny przeciwpylowej o 180°, tak aby wewnętrzny pierścień pasował do wlotu powietrza.


4. W razie potrzeby wyciąć otwór w kurtynie przeciwpylowej przymocowanej do wlotu powietrza.
5. Zamknąć filtry boczne, przesuwając zamek przesuwany do góry.
6. Włączyć urządzenie

### 6.2 Wymiana filtrów wstępnych

1. Wyłączyć oczyszczacz powietrza i odczekać aż turbina się zatrzyma.
2. Otworzyć pokrywę filtrów wstępnych (1).
3. Wyjąć filtr wstępny i założyć nowy filtr wstępny (2).
4. Usunąć pozostałości pyłu.
5. Zamknąć pokrywę filtrów wstępnych (3).

### 6.3 Wymiana filtrów głównych

1. Wyłączyć oczyszczacz powietrza i odczekać aż turbina się zatrzyma.
2. Otworzyć oba zamki mocujące i zdjąć pokrywę obudowy pociągając ją do góry (1).
3. Usunąć większe ilości pyłu z obudowy za pomocą odkurzacza.

 Przestrzegać klasy pyłu urządzenia i stosować odkurzacz dopuszczony do danej klasy pyłu.

4. Wyjąć filtry wstępne (2).
5. Usunąć pozostałości pyłu.
6. Otworzyć zamki obrotowe (3) i wymienić filtr główny (4).
7. Wymienić filtry wstępne (5).
8. Założyć pokrywę obudowy (6) i zamknąć pokrywę filtra za pomocą zamków mocujących (7).

## 7 Konserwacja i utrzymanie urządzenia we właściwym stanie technicznym

### OSTRZEŻENIE

**Zagrożenie porażeniem elektrycznym!** Przeprowadzanie konserwacji i prac związanych z utrzymaniem urządzenia z włożoną do gniazda wtyczką mogą prowadzić do ciężkich obrażeń i poparzenia.

- ▶ Przed przystąpieniem do wszelkich czynności konserwacyjnych urządzenia należy zawsze wyciągnąć wtyczkę z gniazda!

### Konserwacja

- Ostrożnie usunąć przywierające zanieczyszczenia.
- Ostrożnie czyścić szczeliny wentylacyjne suchą szczotką.



- Obudowę czyścić wyłącznie lekko zwilżoną ściereczką. Nie stosować środków pielęgnacyjnych zawierających silikon, ponieważ mogą one uszkodzić elementy z tworzywa sztucznego.

### Utrzymanie urządzenia we właściwym stanie technicznym

#### OSTRZEŻENIE

**Niebezpieczeństwo porażenia prądem!** Niefachowe wykonywanie napraw podzespołów elektrycznych może prowadzić do ciężkich obrażeń ciała i oparzeń.

- ▶ Naprawy elementów elektrycznych mogą być wykonywane wyłącznie przez wykwalifikowanych elektryków.
- Regularnie kontrolować wszystkie widoczne elementy pod względem uszkodzeń a elementy obsługi pod względem prawidłowego działania.
- W razie uszkodzeń i / lub zakłóceń w funkcjonowaniu, nie używać produktu. Natychmiast zlecić naprawę serwisowi **Hilti**.
- Po zakończeniu prac konserwacyjnych założyć wszystkie mechanizmy zabezpieczające i skontrolować ich działanie.



W celu bezpiecznej pracy stosować wyłącznie oryginalne części zamienne i materiały eksploatacyjne. Dopuszczone przez Hilti części zamienne, materiały eksploatacyjne i wyposażenie produktu są dostępne w lokalnym centrum **Hilti Store** oraz na: [www.hilti.group](http://www.hilti.group).

## 7.1 Odstępy czasowe wymiany filtrów

### Wymiana filtrów wstępnych

- ▶ Wymieniać wszystkie filtry wstępne co najmniej 1 raz dziennie.
- ▶ Wymienić wszystkie filtry wstępne najpóźniej, gdy zaświeci się lampka sygnalizacyjna (wymiany filtra).

### Wymiana filtrów głównych

- ▶ Wymieniać wszystkie filtry główne co najmniej 3 raz w roku.
- ▶ Wymienić wszystkie filtry główne najpóźniej, gdy ponownie zaświeci się lampka sygnalizacyjna (wymiany filtra) po wymianie filtrów wstępnych.

## 8 Transport i przechowywanie

### Transport

- ▶ Nie transportować urządzenia z podłączonym wyposażeniem, np. wężem ssącym.
- ▶ Uważać na bezpieczne trzymanie podczas transportu.
- ▶ Po każdym przenoszeniu należy skontrolować wszystkie widoczne elementy pod kątem uszkodzeń, a elementy obsługi pod względem prawidłowego działania.
- ▶ Zamknąć zamek przesuwany przed transportem. Dzięki temu pył z urządzenia nie przedostanie się do środowiska, a pył z zewnątrz nie przedostanie się do środka urządzenia.

### Przechowywanie

- ▶ Przed przechowywaniem produktu należy zawsze wyciągnąć wtyczkę z gniazda.
- ▶ Przechowywać produkt w suchym miejscu, niedostępnym dla dzieci oraz innych niepowołanych osób.
- ▶ Po każdym przechowywaniu należy skontrolować wszystkie widoczne elementy pod kątem uszkodzeń, a elementy obsługi pod względem prawidłowego działania.

## 9 Pomoc w przypadku awarii

W przypadku zakłóceń, które nie zostały uwzględnione w tej tabeli lub których użytkownik nie jest w stanie sam usunąć, należy skontaktować się z serwisem **Hilti**.

Awaria	Możliwa przyczyna	Rozwiązanie
Urządzenie nie daje się włączyć.	Wtyczka sieciowa nie jest prawidłowo podłączona.	▶ Włożyć wtyczkę sieciową do gniazda.
	Uszkodzony przewód zasilający lub wtyczka.	▶ Zwrócić się do serwisu <b>Hilti</b> .
W odprowadzanym powietrzu znajduje się pył.	Uszczelka filtra jest uszkodzona.	▶ Wymienić filtr i wyczyścić wnętrze urządzenia.



Awaria	Możliwa przyczyna	Rozwiązanie
W odprowadzanym powietrzu znajduje się pył.	Filtr jest dziurawy.	▶ Wymienić filtr i wyczyścić wnętrze urządzenia.
Wskaźnik filtra świeci się po wymianie filtra wstępnego.	Filtr główny jest zanieczyszczony.	▶ Wymienić filtr główny. Jeśli wskaźnik filtra ciągle się świeci, skontaktować się z serwisem <b>Hilti</b> .

## 10 Utylizacja

Urządzenia **Hilti** wykonane zostały w znacznej mierze z materiałów nadających się do powtórnego wykorzystania. Warunkiem recyklingu jest prawidłowa segregacja materiałów. W wielu krajach firma **Hilti** przyjmuje zużyte urządzenia w celu ponownego wykorzystania. Pytać należy w punkcie serwisowym **Hilti** lub doradcy handlowego.



- ▶ Nie wyrzucać elektronarzędzi, urządzeń elektronicznych i akumulatorów wraz z odpadami komunalnymi!

## 11 Gwarancja producenta na urządzenia

- ▶ W razie pytań dotyczących warunków gwarancji należy skontaktować się z lokalnym przedstawicielem **Hilti**.

## 12 Dalsze informacje

Dalsze informacje dotyczące obsługi, technologii, środowiska i recyklingu znajdują się pod poniższym linkiem: [qr.hilti.com/manual/?id=2297300&id=2297301&id=2297303](http://qr.hilti.com/manual/?id=2297300&id=2297301&id=2297303)

Ten link znajduje się również na końcu dokumentacji w formie kodu QR.

# Originální návod k obsluze

## 1 Údaje k dokumentaci

### 1.1 O této dokumentaci

- Před uvedením do provozu si přečtete tuto dokumentaci. Je to předpoklad pro bezpečnou práci a bezproblémové zacházení.
- Dodržujte bezpečnostní a varovné pokyny uvedené v této dokumentaci a na výrobku.
- Návod k obsluze mějte uložený vždy u výrobku a dalším osobám předávejte výrobek jen s tímto návodem.

### 1.2 Vysvětlení značek

#### 1.2.1 Varovná upozornění

Varovná upozornění varují před nebezpečím při zacházení s výrobkem. Byla použita následující signální slova:

**NEBEZPEČÍ**

**NEBEZPEČÍ !**

- ▶ Používá se k upozornění na bezprostřední nebezpečí, které by mohlo vést k těžkému poranění nebo k smrti.

**VÝSTRAHA**

**VÝSTRAHA !**

- ▶ Používá se k upozornění na potenciální nebezpečí, které může vést k těžkým poraněním nebo k smrti.



**⚠ POZOR**

**POZOR !**

- Používá se k upozornění na potenciálně nebezpečnou situaci, která by mohla vést k poraněním nebo k věcným škodám.

**1.2.2 Symboly v návodu k obsluze**

V tomto návodu k obsluze jsou použité následující symboly:

	Řiďte se návodem k obsluze
	Pokyny k používání a ostatní užitečné informace
	Zacházení s recyklovatelnými materiály
	Elektrické nářadí a akumulátory nevyhazujte do směšného odpadu.

**1.2.3 Symboly na obrázcích**

Na obrázcích jsou použity následující symboly:

	Tato čísla odkazují na příslušný obrázek na začátku tohoto návodu k obsluze.
	Číslování udává pořadí pracovních kroků na obrázku a může se lišit od pracovních kroků v textu.
	Čísla pozic jsou uvedena na obrázku <b>Přehled</b> a odkazují na čísla z legendy v části <b>Přehled výrobku</b> .
	Tato značka znamená, že byste měli manipulaci s výrobkem věnovat zvláštní pozornost.

**1.3 Symboly v závislosti na výrobku**

**1.3.1 Symboly na výrobku**

Na výrobku mohou být použity následující symboly:

	Zákaz transportu pomocí jeřábu
--	--------------------------------

**1.4 Informace o výrobku**

Výrobky jsou určeny pro profesionální uživatele a smí je obsluhovat, ošetřovat a provádět jejich údržbu pouze autorizovaný a instruovaný personál. Tento personál musí být speciálně informován o vyskytujících se nebezpečích, s nimiž by se mohl setkat. Výrobek a jeho pomůcky mohou být nebezpečné, pokud s nimi nesprávně zachází nevyškolený personál nebo pokud se nepoužívají v souladu s určeným účelem.

Typové označení a sériové číslo jsou uvedeny na typovém štítku.

- Poznamenejte si sériové číslo do následující tabulky. Údaje výrobku budete potřebovat při dotazech adresovaných našemu zastoupení nebo servisu.

**Údaje o výrobku**

Čistička vzduchu	AIC 1000   AIC 2000
Generace	01
Sériové číslo	

**1.5 Prohlášení o shodě**

Výrobce prohlašuje na výhradní zodpovědnost, že zde popsany výrobek odpovídá platným zákonům a splňuje platné normy. Kopii prohlášení o shodě najdete na konci této dokumentace.

Technické dokumentace jsou uloženy zde:

Hilti Entwicklungsgesellschaft mbH | Zulassung Geräte | Hiltistraße 6 | 86916 Kaufering, DE



### 2.1 Všeobecné bezpečnostní pokyny

Vedle bezpečnostních pokynů uvedených v jednotlivých kapitolách tohoto návodu k obsluze je nutno vždy striktně dodržovat následující ustanovení.

- ▶ **Přečtěte si všechny pokyny!** Nedodržování následujících pokynů může vést k úrazu elektrickým proudem, požáru a/nebo k těžkým poraněním.
- ▶ **Při použití výrobku ve spojení s elektrickým nářadím si přečtěte návod k obsluze elektrického nářadí a dodržujte všechny pokyny.**
- ▶ **Úpravy nebo změny výrobku nejsou dovolené.**
- ▶ **Používejte správný výrobek.** Nepoužívejte výrobek k účelům, pro které není určený, nýbrž pouze k určenému účelu a v bezvadném stavu.
- ▶ **Dříve než budete s výrobkem pracovat, informujte se o zacházení s ním, o možných nebezpečích způsobených materiálem a o likvidaci nasátého materiálu.**
- ▶ **Zohledněte vlivy okolí.** Nepoužívejte výrobek tam, kde hrozí nebezpečí požáru nebo exploze.
- ▶ **Výrobek smí používat pouze osoby, které jsou s ním seznámené, byly poučeny o bezpečném používání a chápou s tím spojená rizika.** Výrobek není určený pro děti.
- ▶ **Nepoužívané výrobky musí být bezpečně uloženy.** Výrobky, které se nepoužívají, musí být uloženy na suchém, výše položeném nebo uzavřeném místě mimo dosah dětí.

### 2.2 Pracoviště

- ▶ **Zajistěte dobré osvětlení pracoviště.**
- ▶ **Zajistěte dobré větrání pracoviště.** Špatně větrané pracoviště může ohrozit zdraví kvůli zatížení prachem.
- ▶ **Udržujte pracoviště čisté, bez předmětů a dbejte na zde položené síťové kabely.** Nedbale položené síťové kabely mohou způsobit zakopnutí a poranění a poškodit pádem měřicí přístroje umístěné na stativech.
- ▶ **S výrobkem nepracujte v prostředích s nebezpečím výbuchu, kde se nacházejí hořlavé kapaliny, plyny nebo prach.** Elektrická zařízení jiskří; od těchto jisker se mohou prach nebo páry vznítit.

### 2.3 Elektrická bezpečnost

- ▶ **Síťová zástrčka výrobku musí odpovídat zásuvce. Zástrčka nesmí být žádným způsobem upravena. U výrobků s ochranným uzemněním nepoužívejte žádné adaptéry.** Neupravené zástrčky a odpovídající zásuvky snižují riziko úrazu elektrickým proudem.
- ▶ **Zástrčku zapojte do vhodné uzemněné zásuvky, která je bezpečně nainstalovaná a splňuje všechny místní předpisy. Pokud si nejste jisti, že je zásuvka uzemněná, nechte ji zkontrolovat odborníkem s elektrotechnickou kvalifikací.**
- ▶ **Výrobek chraňte před deštěm a vlhkem.** Vniknutí vody do elektrického zařízení zvyšuje nebezpečí úrazu elektrickým proudem.
- ▶ **Zkontrolujte, zda síťový kabel neleží ve vodě.**
- ▶ **Pravidelně kontrolujte přívodní kabel výrobku a v případě poškození ho nechte vyměnit v servisu Hilti. Pravidelně kontrolujte prodlužovací kabely a v případě poškození je vyměňte.**
- ▶ **Pokud dojde při práci k poškození síťového kabelu a/nebo prodlužovacího kabelu, nesmíte se jich dotýkat. Vytáhněte síťovou zástrčku ze zásuvky.** Poškozené síťové a prodlužovací kabely představují nebezpečí úrazu elektrickým proudem.
- ▶ **Síťový kabel smí být vyměněn pouze za typ uvedený v návodu k obsluze.**
- ▶ **Síťový kabel používejte jen k tomu účelu, pro který je určený. Nepoužívejte ho zejména k nošení či zavěšování výrobku ani k vytahování zástrčky ze zásuvky. Kabel chraňte před horkem, olejem, ostrými hranami a pohyblivými díly výrobku.** Poškozené nebo zamotané kabely zvyšují riziko úrazu elektrickým proudem.
- ▶ **Při výpadku proudu výrobek vypněte a vytáhněte síťovou zástrčku ze zásuvky.**
- ▶ **Zásuvku výrobku používejte pouze pro účely, které jsou uvedené v návodu k obsluze.**
- ▶ **Nikdy nepoužívejte výrobek ve špinavém nebo mokřém stavu.** Prach usazený na povrchu výrobku, především z vodivých materiálů, nebo vlhkost mohou za nepříznivých podmínek vést k úrazu elektrickým proudem. **Především pokud často opracováváte vodivé materiály, nechte znečištěné výrobky v pravidelných intervalech zkontrolovat v servisu Hilti.**



## 2.4 Bezpečnost osob

- ▶ Nepoužívejte výrobek v prostředí kontaminovaném azbestem.
- ▶ **Bud'te pozorní, dávejte pozor na to, co děláte, a přistupujte k práci s výrobkem rozumně. Výrobek nepoužívejte, jste-li unaveni nebo pod vlivem drog, alkoholu či léků.** Moment nepozornosti při používání výrobku může vést k vážným úrazům.
- ▶ **Udržujte přirozené držení těla. Zaujměte bezpečný postoj a udržujte rovnováhu.**
- ▶ **Obsluha a osoby, které se zdržují v blízkosti, musí během používání a údržby výrobku používat vhodné ochranné brýle, ochrannou helmu, ochranu sluchu, ochranné rukavice, bezpečnostní obuv a lehký respirátor.**
- ▶ **Zajistěte, aby se výrobek nemohl rozjet nebo převrhnout.**
- ▶ **Dodržujte specifické předpisy pro prevenci úrazů platné v dané zemi.**
- ▶ **Pokud lze namontovat odsávání prachu nebo zařízení na zachycení prachu, zkontrolujte, zda jsou připojené a používají se správně.** Použitím odsávání prachu můžete snížit ohrožení vlivem prachu.
- ▶ Výrobek není určený k používání osobami (včetně dětí) s omezenými fyzickými, smyslovými nebo duševními schopnostmi nebo s nedostatečnými zkušenostmi a/nebo znalostmi. Tyto osoby musí odpovědná osoba instruovat ohledně bezpečného zacházení s produktem a při používání produktu na ně musí dohlížet.
- ▶ Děti je nutné instruovat a musí se na ně dohlížet, aby se s výrobkem nehrály.
- ▶ Tento produkt mohou používat děti od 8 let a osoby s omezenými fyzickými, smyslovými nebo duševními schopnostmi nebo s nedostatečnými zkušenostmi a vědomostmi, pokud jsou pod dozorem nebo pokud byly instruovány ohledně bezpečného používání produktu a chápou nebezpečí, která jsou s tím spojená. Děti si nesmí s výrobkem hrát. Čištění a běžnou údržbu nesmí děti provádět bez dozoru.

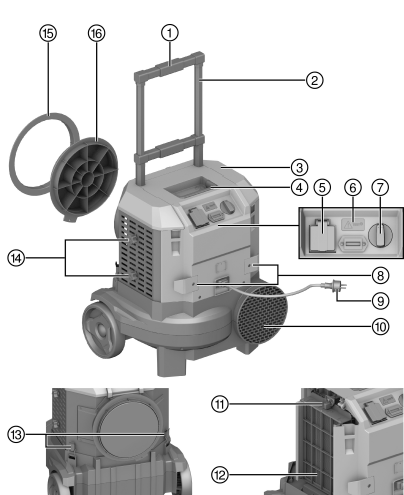
## 2.5 Dodatečné bezpečnostní pokyny

- ▶ Výrobek nepoužívejte v případě poškození síťového kabelu a/nebo zástrčky. Chraňte kabel před mokrem a/nebo vlhkostí. Nedotýkejte se síťového kabelu, pokud při práci došlo k jeho poškození.
- ▶ Před spuštěním zkontrolujte všechny filtry a všechna těsnění a poškozené filtry vyměňte. Výrobek používejte jen s namontovanými schválenými filtry (předřazeným a hlavním filtrem).
- ▶ Zabraňte hromadění vody v prohlubni držadla. Pravidelně čistěte otvor pro odtok vody.
- ▶ Pokud se v místnosti nacházejí osoby, používejte výrobek vždy na nejvyšší stupeň výkonu.
- ▶ Zajistěte, aby byl rám hlavního filtru bezpečně namontovaný a správně nasazený.
- ▶ Čističku vzduchu nepoužívejte v blízkosti hořlavých a výbušných plynů.
- ▶ Při práci s horkými materiály a při údržbě výrobku noste ochranné rukavice.
- ▶ Ujistěte se, že čistička vzduchu stojí stabilně a nehrozí, že se převrhne.
- ▶ Při rozběhnutí výrobku vzniká silný proud vystupujícího vzduchu. Tím může dojít ke zviření prachu v blízkosti výrobku.
- ▶ Výrobek vždy vypněte síťovým vypínačem! Rozběhový kondenzátor může být pod napětím i po odpojení zástrčky ze zásuvky.
- ▶ Výrobek se nesmí používat k filtrování horkých nebo žhavých kousků či částic. Dbejte na to, aby teplota nasávaného kontaminovaného vzduchu nepřesáhla 60 °C.
- ▶ Výrobek se nesmí přetěžovat nebo zablokovat příliš plným filtrem. Když svítí signální kontrolka, není už možný další provoz.
- ▶ Abyste zabránili nebezpečí poranění, používejte pouze originální příslušenství a náhradní díly **Hilti** nebo příslušenství a náhradní díly stejné kvality.
- ▶ Před čištěním a údržbou výrobek vypněte a vytáhněte síťovou zástrčku ze zásuvky. Před otevřením krytu filtru počkejte, dokud se motor úplně nezastaví.
- ▶ Výrobek nepřemísťujte pomocí jeřábu nebo zvedacích prostředků.
- ▶ Nepoužívejte výrobek místo žebříku.
- ▶ Výrobek připojujte jen k řádně uzemněnému zdroji elektrického proudu.
- ▶ Než odpojíte síťový kabel elektrického nářadí ze zásuvky pro připojení nářadí, vždy nejprve odpojte výrobek od hlavního napájecího zdroje.
- ▶ Výrobek a jeho příslušenství skladujte v suchém prostoru. Uchovávejte ho mimo dosah dětí.



### 3 Popis

#### 3.1 Přehled výrobku



- ① Odjštění posuvného držadla
- ② Posuvné držadlo
- ③ Kryt předřazeného filtru
- ④ Transportní držadlo
- ⑤ Zásuvka pro připojení nářadí
- ⑥ Signální kontrolka **výměna filtru**
- ⑦ Vypínač
- ⑧ Převrácení hák pro síťový kabel
- ⑨ Síťový kabel
- ⑩ Otvor pro výstup vzduchu
- ⑪ Hlavní filtr
- ⑫ Předřazený filtr
- ⑬ Upínací uzávěr (kryt zařízení)
- ⑭ Posuvný uzávěr
- ⑮ Adaptér pro ochrannou stěnu proti prachu
- ⑯ Kryt přívodu vzduchu

#### 3.2 Použití v souladu s určeným účelem

Popsaný výrobek je čistička vzduchu pro odstraňování jemných prachových částic ze vzduchu určená pro komerční použití, např. na stavbách, v hotelech, ve školách, v nemocnicích, továrnách, obchodech, kancelářích a pronajímaných prostorech. Výrobek je vyvinutý pro použití v suchých prostředích bez nebezpečí výbuchu.

Výrobek se nesmí používat v prostředí kontaminovaném azbestem.

Výrobek je určen pouze pro vnitřní použití.

#### 3.3 Obsah dodávky

Čistička vzduchu, zásuvný síťový kabel, předřazený filtr (3×), hlavní filtr (3×), návod k obsluze



Další systémové produkty schválené pro váš výrobek najdete v **Hilti Store** nebo na: [www.hilti.group](http://www.hilti.group)

### 4 Technické údaje

#### 4.1 Vlastnosti výrobku



Údaje o jmenovitém napětí, jmenovitém proudu, frekvenci a / nebo jmenovité spotřebě energie najdete na typovém štítku vašeho výrobku.

	AIC 1000	AIC 2000
<b>Hmotnost</b>	15,2 kg	16,3 kg
<b>Rozměry (D × Š × V)</b>	492 mm × 419 mm × 674 mm	492 mm × 419 mm × 674 mm
<b>Napájení</b>	1fázové	1fázové
<b>Filtrační plocha (3 hlavní filtry)</b>	3,1 m <sup>2</sup>	3,1 m <sup>2</sup>





## 4.2 Objemy proudění a podtlak

AIC 1000

	100 V	110 V	220–240 V
<b>Max. objemový průtok (Výstup)</b>	955 m <sup>3</sup> /h	982 m <sup>3</sup> /h	861 m <sup>3</sup> /h
<b>Max. objemový průtok (Motor)</b>	1 475 m <sup>3</sup> /h	1 495 m <sup>3</sup> /h	1 425 m <sup>3</sup> /h
<b>Maximální podtlak</b>	390 Pa	410 Pa	380 Pa

## 4.3 Objemy proudění a podtlak

AIC 2000

	220–240 V
<b>Max. objemový průtok (Výstup)</b>	1 600 m <sup>3</sup> /h
<b>Max. objemový průtok (Motor)</b>	2 295 m <sup>3</sup> /h
<b>Maximální podtlak</b>	880 Pa

## 4.4 Informace o hlučnosti a vibracích, měřeno podle EN 60335

	AIC 1000	AIC 2000
<b>Hladina akustického výkonu (L<sub>WA</sub>)</b>	76,2 dB(A)	82,3 dB(A)
<b>Hladina akustického tlaku (L<sub>pA</sub>)</b>	62,8 dB(A)	68,9 dB(A)
<b>Nejistota</b>	3 dB(A)	3 dB(A)

## 5 Používání prodlužovacích kabelů

### Používání prodlužovacích kabelů



#### VÝSTRAHA

**Nebezpečí způsobené poškozenými kabely!** Jestliže se při práci poškodí síťový nebo prodlužovací kabel, nesmíte se kabelu dotýkat. Vytáhněte síťovou zástrčku ze zásuvky.

- ▶ Pravidelně kontrolujte přívodní kabel zařízení a v případě poškození ho vyměňte.
- Používejte pouze prodlužovací kabely s dostatečným průřezem schválené pro danou oblast použití. Jinak může dojít k poklesu výkonu zařízení a přehřátí kabelu.
- Pravidelně kontrolujte, zda prodlužovací kabel není poškozený.
- Poškozené prodlužovací kabely vyměňte.



Doporučené minimální průřezy a maximální délky kabelů najdete na konci této dokumentace jako QR kód.

## 6 Obsluha

Optimálního čistícího výkonu dosáhnete, když budete výrobek používat bez připojených hadic a s otevřeným posuvným uzávěrem. Podle podmínek a použití můžete připojit sací hadici nebo výrobek umístit přímo do ochranné stěny proti prachu.

Výrobek má 2 stupně čištění vzduchu. Při provozu používejte stupeň 2 s nejvyšším stupněm čištění. Stupeň 1 slouží k následnému čištění vzduchu a lze ho aktivovat, když v místnosti nejsou žádné osoby.



Před zahájením práce odstraňte kryt přívodu vzduchu.

1. Zajištěte stabilní postavení výrobku, aby se nemohl převrhnout.
2. Pro zapnutí otočte vypínač zařízení na stupeň 2 (plný výkon).
3. Pro vypnutí otočte vypínač zařízení na stupeň **OFF**.



2297300

## 6.1 Integrace do ochranné stěny proti prachu

Výrobek můžete používat s odsávací hadicí nebo ho pomocí adaptéru integrovat přímo do ochranné stěny proti prachu a vyčistit prostor za ochrannou stěnou proti prachu, aniž by výrobek stál přímo v tomto prostoru. Při použití výrobku se sací hadicí nebo integrací do ochranné stěny proti prachu musí být posuvné uzávěry na obou stranách výrobku zavěšené.

1. Vytáhněte adaptér pro ochrannou stěnu proti prachu z krytu přívodu vzduchu (1).
2. Umístěte výrobek k ochranné stěně proti prachu.
3. Použijte adaptér pro ochrannou stěnu proti prachu pro upevnění ochranné stěny proti prachu k přívodu vzduchu.



Otočte adaptér o 180° tak, aby vnitřní kroužek pasoval do přívodu vzduchu.

4. Případně přifřízněte otvor v ochranné stěně proti prachu, ke které je připojený přívod vzduchu.
5. Uzavřete boční filtry tím, že vytáhněte posuvný uzávěr nahoru.
6. Zapněte výrobek.

## 6.2 Výměna předřazených filtrů

1. Čističku vzduchu vypněte a počkejte, dokud se motor nezastaví.
2. Otevřete kryt předřazeného filtru (1).
3. Vytáhněte předřazený filtr a nasadte nový předřazený filtr (2).
4. Odstraňte zbytky prachu.
5. Zavřete kryt předřazeného filtru (3).

## 6.3 Výměna hlavních filtrů

1. Čističku vzduchu vypněte a počkejte, dokud se motor nezastaví.
2. Otevřete oba upínací uzávěry a vytáhněte kryt nahoru (1).
3. Vysavačem odstraňte větší množství nahromaděného prachu v krytu.



Říďte se třídou prachu a použijte vysavač schválený pro příslušnou třídu prachu.

4. Odstraňte předřazené filtry (2).
5. Odstraňte zbytky prachu.
6. Otevřete otočné uzávěry (3) a vyměňte hlavní filtr (4).
7. Vyměňte předřazené filtry (5).
8. Nasadte kryt zařízení na (6) a uzavřete kryt filtru pomocí upínacích uzávěrů (7).

## 7 Péče a údržba

### VÝSTRAHA

**Nebezpečí úrazu elektrickým proudem!** Provádění ošetřování a údržby se zapojenou síťovou zástrčkou může mít za následek těžká poranění a popáleniny.

- ▶ Před veškerým ošetřováním a údržbou vždy vytáhněte síťovou zástrčku!

### Ošetřování

- Opatrně odstraňte ulpívající nečistoty.
- Ventilací štěrbinu očistěte opatrně suchým kartáčem.
- Kryt čistěte pouze mírně navlhčeným hadrem. Nepoužívejte ošetřovací prostředky s obsahem silikonu, aby nedošlo k poškození plastových částí.

### Údržba

### VÝSTRAHA

**Nebezpečí úrazu elektrickým proudem!** Neodborné opravy elektrických součástí mohou způsobit těžká poranění a popáleniny.

- ▶ Opravy na elektrických částech smí provádět pouze odborník s elektrotechnickou kvalifikací.
- Pravidelně kontrolujte všechny viditelné díly, zda nejsou poškozené, a ovládací prvky, zda správně fungují.



- V případě poškození a/nebo poruchy funkce výrobek nepoužívejte. Nechte ho ihned opravit v servisu **Hilti**.
- Po ošetřování a údržbě nasaďte všechna ochranná zařízení a zkontrolujte funkci.



Pro bezpečný provoz používejte pouze originální náhradní díly a spotřební materiál. Námí schválené náhradní díly, spotřební materiál a příslušenství pro svůj výrobek najdete v **Hilti Store** nebo na: [www.hilti.group](http://www.hilti.group).

## 7.1 Intervaly pro výměnu filtrů

### Výměna předřazených filtrů

- ▶ Všechny předřazené filtry měňte minimálně 1× denně.
- ▶ Všechny předřazené filtry vyměňte nejpozději, když se rozsvítí signální kontrolka (výměna filtru).

### Výměna hlavních filtrů

- ▶ Všechny hlavní filtry měňte minimálně 3× ročně.
- ▶ Všechny hlavní filtry vyměňte nejpozději, když se rozsvítí signální kontrolka (výměna filtru), po provedení výměny předřazených filtrů.

## 8 Přeprava a skladování

### Přeprava

- ▶ Nepřepravujte výrobek s nasazeným příslušenstvím, např. odsávací hadicí.
- ▶ Dbejte na bezpečné upevnění při přepravě.
- ▶ Po každé přepravě zkontrolujte případné poškození všech viditelných dílů a bezvadnou funkci ovládacích prvků.
- ▶ Před přepravou uzavřete posuvný uzávěr. Zabráníte tak unikání prachu z výrobku do okolí a pronikání prachu zvenku do výrobku.

### Skladování

- ▶ Tento výrobek skladujte vždy s odpojenou síťovou zástrčkou.
- ▶ Tento výrobek skladujte v suchu a mimo dosah dětí a nepovolaných osob.
- ▶ Po delším skladování zkontrolujte případné poškození všech viditelných dílů a bezvadnou funkci ovládacích prvků.

## 9 Pomoc při poruchách

V případě poruch, které nejsou uvedené v této tabulce nebo které nemůžete odstranit sami, se obraťte na náš servis **Hilti**.

Porucha	Možná příčina	Řešení
Výrobek nelze zapnout.	Síťová zástrčka není správně zapojená.	▶ Zastrčte síťovou zástrčku do zásuvky.
	Síťový kabel nebo zástrčka jsou vadné.	▶ Kontaktujte servis <b>Hilti</b> .
Ve výstupu vzduchu se nachází vzduch.	Těsnění filtru je poškozené.	▶ Vyměňte filtr a vyčistěte vnitřek výrobku.
	Filtr má díry.	▶ Vyměňte filtr a vyčistěte vnitřek výrobku.
Po výměně předřazeného filtru svítí ukazatel filtru.	Znečištěný hlavní filtr.	▶ Vyměňte hlavní filtr. Pokud ukazatel filtru svítí i nadále, kontaktujte servis <b>Hilti</b> .

## 10 Likvidace

Nářadí **Hilti** je vyrobené převážně z recyklovatelných materiálů. Předpokladem pro recyklaci materiálů je jejich řádné třídění. V mnoha zemích odebírá **Hilti** staré nářadí k recyklaci. Informujte se v servisu **Hilti** nebo u prodejního poradce.



- ▶ Nevyhazujte elektrické nářadí, elektronická zařízení a akumulátory do smíšeného odpadu!



## 11 Záruka výrobcu

- ▶ V prípade otázok ohľadne záručných podmienok sa obráťte na miestneho partnera Hilti.

## 12 Další informace

Podrobnejší informácie o obsluhu, technice, životnom prostredí a recyklácii najdete pod nasledujúcim odkazem: [qr.hilti.com/manual/?id=2297300&id=2297301&id=2297303](http://qr.hilti.com/manual/?id=2297300&id=2297301&id=2297303)

Tento odkaz najdete také na konci dokumentace jako QR kód.

# Originálny návod na obsluhu

## 1 Údaje k dokumentácii

### 1.1 O tejto dokumentácii

- Pred uvedením do prevádzky si prečítajte túto dokumentáciu. Je to predpoklad na bezpečnú prácu a bezproblémovú manipuláciu.
- Dodržujte bezpečnostné pokyny a varovania v tejto dokumentácii a na produkte.
- Tento návod na obsluhu uchovávajte vždy s výrobkom a ďalším osobám odovzdávajte výrobok iba s týmto návodom.

### 1.2 Vysvetlenie značiek

#### 1.2.1 Výstražné upozornenia

Výstražné upozornenia varujú pred rizikami pri zaobchádzaní s výrobkom. Používajú sa nasledujúce signálne slová:

#### **NEBEZPEČENSTVO**

##### **NEBEZPEČENSTVO !**

- ▶ Na označenie bezprostredne hroziaceho nebezpečenstva, ktoré môže spôsobiť ťažký úraz alebo smrť.

#### **VAROVANIE**

##### **VAROVANIE !**

- ▶ Označenie možného hroziaceho nebezpečenstva, ktoré môže viesť k ťažkým poraneniam alebo usmrteniu.





#### **POZOR**

##### **POZOR !**

- ▶ Označenie novej nebezpečnej situácie, ktorá môže viesť k telesným poraneniam alebo k vecným škodám.

#### 1.2.2 Symboly v návode na obsluhu

V tomto návode na obsluhu sa používajú nasledujúce symboly:

	Dodržiavajte návod na obsluhu
	Upozornenia týkajúce sa používania a iné užitočné informácie
	Zaobchádzanie s recyklovateľnými materiálmi
	Elektrické zariadenia a akumulátory nevyhadzujte do komunálneho odpadu

#### 1.2.3 Symboly na vyobrazeniach

Na vyobrazeniach sa používajú nasledujúce symboly:



<b>2</b>	Tieto čísla odkazujú na príslušné vyobrazenie na začiatku tohto návodu na obsluhu.
3	Číslovanie udáva poradie pracovných úkonov na obrázku a môže sa odlišovať od číslovania pracovných úkonov v texte.
<b>11</b>	Čísla pozícií sa používajú na vyobrazení <b>Prehľad</b> a odkazujú na čísla legendy v odseku <b>Prehľad výrobkov</b> .
	Tento symbol by mal u vás vzbudiť mimoriadnu opatrnosť pri zaobchádzaní s výrobkom.

### 1.3 Symboly na výrobkoch

#### 1.3.1 Symboly na výrobku

Na výrobku môžu byť použité nasledujúce symboly:

	Zákaz transportu žeriavom
--	---------------------------

### 1.4 Informácie o výrobku

Výrobky sú určené pre profesionálneho používateľa a smie ich obsluhovať, vykonávať údržbu a opravovať iba autorizovaný, vyskolený personál. Tento personál musí byť špeciálne poučený o vznikajúcich rizikách a nebezpečenstve. Výrobok a jeho pomocné prostriedky sa môžu stať zdrojom nebezpečenstva v prípade, že s nimi bude manipulovať personál bez vzdelania, neodborným spôsobom alebo ak sa nebudú používať v súlade s určením.

Typové označenie a sériové číslo sú uvedené na typovom štítku.

- Poznamenajte si sériové číslo do nasledujúcej tabuľky. Údaje výrobku budete potrebovať pri dopytoch adresovaných nášmu zastúpeniu alebo servisu.

#### Údaje o výrobku

Čistička vzduchu	AIC 1000   AIC 2000
Generácia	01
Sériové číslo	

### 1.5 Vyhlásenie o zhode

Výrobca na vlastnú zodpovednosť vyhlasuje, že tu opísaný výrobok zodpovedá platným právnym predpisom a normám. Vyobrazenie vyhlásenia o zhode nájdete na konci tejto dokumentácie.

Technická dokumentácia je uložená tu:

Hilti Entwicklungsgesellschaft mbH | Zulassung Geräte | Hiltistraße 6 | 86916 Kaufering, DE

## 2 Bezpečnosť

### 2.1 Všeobecné bezpečnostné upozornenia

Okrem bezpečnostných upozornení v jednotlivých kapitolách tohto návodu na obsluhu je potrebné vždy striktné dodržiavať nasledujúce nariadenia.

- **Prečítajte si všetky upozornenia!** Nerešpektovanie nasledujúcich upozornení môže viesť k úrazu elektrickým prúdom, požiaru a/alebo závažným poraneniam.
- **Pri používaní výrobku v spojení s elektrickým náradím si pred použitím prečítajte návod na obsluhu elektrického náradia a rešpektujte všetky upozornenia.**
- **Manipulácie alebo zmeny na výrobku nie sú dovolené.**
- **Používajte správny výrobok.** Výrobok nepoužívajte na také účely, na ktoré nie je určený, používajte ho iba v súlade s určením a ak je v bezchybnom stave.
- **Pred prácou s výrobkom sa informujte o manipulácii s ním, o nebezpečenstvách, ktoré môžu pochádzať z materiálu a o likvidácii povysávaného materiálu.**
- **Zohľadnite vplyvy vonkajšieho prostredia.** Výrobok nepoužívajte na miestach s nebezpečenstvom požiaru alebo výbuchu.
- **Výrobok smú používať iba osoby, ktoré sú s ním oboznámené, boli poučené o bezpečnom používaní a rozumujú nebezpečenstvom či rizikám, ktoré z toho vyplývajú.** Výrobok nie je určený pre deti.
- **Nepoužívané výrobky odložte bezpečným spôsobom.** Nepoužívané výrobky by sa mali odložiť na suchom, vyvýšenom alebo uzatvorenom mieste, mimo dosahu detí.



## 2.2 Pracovisko

- ▶ **Zabezpečte dostatočné osvetlenie pracoviska.**
- ▶ **Zabezpečte dobré vetranie pracoviska.** Nedostatočne vetrané pracoviská môžu spôsobiť ujmy na zdraví v dôsledku zaťaženia prachom.
- ▶ **Pracovnú oblasť udržiavajte čistú, bez prítomnosti predmetov a dávajte pozor na sieťové káble uložené v pracovnej oblasti.** Nedbanlivo uložené sieťové káble môžu spôsobiť zakopnutie, ktoré môže viesť k zraneniu a poškodeniu meracieho prístroja namontovaného na statíve v dôsledku prevrátenia.
- ▶ **S výrobkom nepracujte v prostredí s nebezpečenstvom výbuchu, v ktorom sa nachádzajú horľavé kvapaliny, plyny alebo prach.** Elektrické zariadenia vytvárajú iskry, od ktorých sa môže vznietiť prach alebo výpary.

## 2.3 Elektrická bezpečnosť

- ▶ **Pripájacia zástrčka výrobku musí byť vhodná do danej zásuvky. Zástrčka sa nesmie žiadnym spôsobom meniť. Spolu s výrobkami s ochranným uzemnením nepoužívajte žiadne zástrčkové adaptéry.** Nezmenené zástrčky a vhodné zásuvky znižujú riziko úrazu elektrickým prúdom.
- ▶ **Zástrčku zapojte do vhodnej uzemnenej zásuvky, ktorá je bezpečne nainštalovaná a spĺňa všetky lokálne predpisy. Pokiaľ si nie ste istí, či je zásuvka uzemnená, dajte ju skontrolovať kvalifikovanému odborníkovi na elektrické zariadenia.**
- ▶ **Výrobok chráňte pred dažďom a mokrom.** Vniknutie vody do elektrického zariadenia zvyšuje riziko úrazu elektrickým prúdom.
- ▶ **Uistite sa o tom, že sieťový kábel neleží v kalužiach.**
- ▶ **Pripájacie vedenie výrobku pravidelne kontrolujte a v prípade poškodenia ho dajte vymeniť v servisnom stredisku Hilti. Pravidelne kontrolujte predlžovacie vedenia a ak sú poškodené, vymeňte ich.**
- ▶ **Pokiaľ dôjde pri práci k poškodeniu sieťového pripájacieho vedenia a/alebo predlžovacieho kábla, nesmiete sa ich dotýkať. Vytiahnite sieťovú zástrčku zo zásuvky.** Poškodené sieťové pripájacie vedenia a predlžovacie káble predstavujú nebezpečenstvo úrazu elektrickým prúdom.
- ▶ Sieťové pripájacie vedenie sa smie vymeniť výlučne za typ uvedený v návode na obsluhu.
- ▶ **Kábel nepoužívajte na účely, na ktoré nie je určený, na prenášanie, zavesenie výrobku alebo na vyťahovanie zástrčky zo zásuvky. Chráňte kábel pred vysokou teplotou, olejom, ostrými hranami alebo pred pohybujúcimi sa časťami výrobku.** Poškodené alebo zauzlené káble zvyšujú riziko úrazu elektrickým prúdom.
- ▶ **Pri prerušení dodávky elektrického prúdu vypnite výrobok a vytiahnite sieťovú zástrčku.**
- ▶ **Zásuvku výrobku používajte len na účely uvedené v návode na obsluhu.**
- ▶ **Výrobok nikdy neprevádzkujte v znečistenom alebo mokrom stave.** Prach zachytený na povrchu výrobku, predovšetkým vodivými materiálmi, alebo vlhkosť môžu za nepriaznivých podmienok viesť k úrazu elektrickým prúdom. **Znečistené výrobky preto dajte v pravidelných intervaloch prekontrolovať v servise Hilti, najmä ak často opracováate vodivé materiály.**

## 2.4 Bezpečnosť osôb

- ▶ Výrobok nepoužívajte v prostredí kontaminovanom azbestom.
- ▶ **Buďte pozorní, dávajte pozor na to, čo robíte a pri práci s výrobkom postupujte s rozvahou. Výrobok nepoužívajte vtedy, keď ste unavení alebo pod vplyvom drog, alkoholu alebo liekov.** Aj moment nepozornosti pri používaní výrobku môže viesť k vzniku závažných poranení.
- ▶ **Vyhýbajte sa neprirodzenej polohe. Pri práci dbajte na stabilný postoj, ktorý vám vždy umožní udržať rovnováhu.**
- ▶ **Používateľ a osoby zdržiavajúce sa v blízkosti musia počas používania a údržby výrobku používať vhodné ochranné okuliare, ochrannú prilbu, chrániče sluchu, ochranné rukavice, bezpečnostnú obuv a ľahkú masku na ochranu dýchacích ciest.**
- ▶ **Uistite sa, že sa výrobok nemôže odkotúľať alebo spadnúť.**
- ▶ **Dodržiavajte regionálne predpisy o bezpečnosti a ochrane zdravia pri práci.**
- ▶ **Ak je možné namontovať zariadenia na odsávanie a zachytávanie prachu, presvedčte sa, že tieto zariadenia sú pripojené a používajú sa správne.** Použitie odsávania prachu môže znížiť ohrozenia vyvolané prachom.
- ▶ Výrobok nie je určený na to, aby ho obsluhovali osoby (vrátane detí), ktoré majú obmedzené fyzické, senzorické alebo duševné schopnosti, majú nedostatok skúseností a/alebo nedostatok vedomostí na to, aby ho mohli používať. Tieto osoby musí zodpovedná osoba inštruovať ohľadom bezpečného zaobchádzania s produktom a pri používaní produktu na ne musí dohliadať.



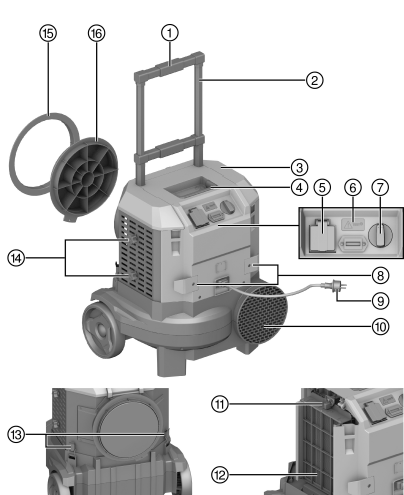
- ▶ Deti musia byť pod dozorom a poučené, aby sa s výrobkom nehrali.
- ▶ Tento produkt môžu používať deti od 8 rokov a osoby so zníženými psychickými, zmyslovými alebo mentálnymi schopnosťami alebo nedostatkom skúseností a vedomostí len vtedy, keď sú pod dozorom alebo boli poučené o bezpečnom používaní produktu a o rizikách spojených s jeho používaním. Deti sa nesmú s výrobkom hrať. Čistenie a používateľskú údržbu nesmú vykonávať deti bez dozoru.

## 2.5 Doplnkové bezpečnostné upozornenia

- ▶ Výrobok nepoužívajte, keď sú sieťový kábel a/alebo zástrčka poškodené. Dbajte na to, aby káble neboli vystavené vode a/alebo vlhkosti. Nedotýkajte sa sieťového kábla, ak bol pri práci poškodený.
- ▶ Pred spustením skontrolujte všetky filtre a tesnenia a poškodené filtre vymeňte. Výrobok používajte iba s nainštalovanými, schválenými filterami (vstupný filter a hlavný filter).
- ▶ Zabráňte hromadeniu vody v priehlbine rukoväti. Pravidelne čistite odvodňovací otvor.
- ▶ Ak sa v miestnosti nachádzajú osoby, používajte výrobok vždy na najvyššom stupni výkonu.
- ▶ Uistite sa, či je rám hlavného filtra bezpečne namontovaný a správne umiestnený.
- ▶ Nevkladajte vzduchový filter v blízkosti horľavých a výbušných plynov.
- ▶ Pri práci s horúcimi materiálmi a pri údržbe výrobku noste ochranné rukavice.
- ▶ Uistite sa, že je čistička vzduchu stabilne umiestnená a nehrozí jej prevrátenie.
- ▶ Pri rozbiehaní výrobku vzniká silný prúd odpadového vzduchu. V dôsledku toho sa môže v bezprostrednej blízkosti výrobku vŕtiť prach.
- ▶ Výrobok vždy vypínajte pomocou sieťového vypínača! Rozbohový kondenzátor môže byť pod napätím, aj keď je zástrčka vyťahaná zo zásuvky.
- ▶ Výrobok sa nesmie používať na filtrovanie horúcich alebo žeravých častí alebo častíc. Dbajte na to, aby teplota nasávaného kontaminovaného vzduchu neprekročila 60 °C.
- ▶ Výrobok nesmie byť preťažený ani blokovaný príliš plným filtrom. Keď svieti kontrolka, nie je možné pokračovať v prevádzke.
- ▶ Aby sa predišlo riziku poranenia, používajte iba originálne **Hilti** príslušenstvo a náhradné súčiastky alebo výrobky rovnakej kvality.
- ▶ Pred údržbou a čistiacim prácami vypnite výrobok a vyťahnite sieťovú zástrčku. Pred otvorením krytu filtra počkajte, kým sa turbína úplne nezastaví.
- ▶ Výrobok neprepravujte pomocou žeriava alebo zdvíhacích zariadení.
- ▶ Výrobok nepoužívajte ako náhradu rebríka.
- ▶ Výrobok pripájajte len na riadne uzemnený zdroj elektrického prúdu.
- ▶ Pred odpojením sieťového kábla elektrického náradia zo zásuvky náradia vždy najskôr odpojte výrobok od elektrického napájania.
- ▶ Výrobok a jeho príslušenstvo skladujte v suchých priestoroch. Uchovávajte mimo dosahu detí.



#### 3.1 Prehľad výrobku



- ① Odblokovanie posúvacieho držadla
- ② Posúvacie držadlo
- ③ Kryt predčistovacieho filtra
- ④ Rukoväť na prenášanie
- ⑤ Zásuvka na zariadení
- ⑥ Kontrolka **Výmena filtra**
- ⑦ Vypínač
- ⑧ Prepravný hák na sieťový kábel
- ⑨ Sieťový kábel
- ⑩ Otvor na vypúšťaný vzduch
- ⑪ Hlavný filter
- ⑫ Vstupný filter
- ⑬ Upínací uzáver (kryt telesa)
- ⑭ Posuvný uzáver
- ⑮ Adaptér na prachovú stenu
- ⑯ Kryt prívodu vzduchu

#### 3.2 Používanie v súlade s určením

Opísaný výrobok je čistička vzduchu na vyčistenie vzduchu v miestnosti od jemných častíc prachu a je navrhnutá na komerčné používanie, napríklad na stavbách, v hoteloch, školách, nemocniciach, továrňach, obchodoch, kanceláriách a požičovniach. Výrobok je navrhnutý na použitie v suchom prostredí, v ktorom nehrozí nebezpečenstvo výbuchu.

Výrobok sa nesmie prevádzkovať v prostredí kontaminovanom azbestom.

Výrobok je určený len na vnútorné použitie.

#### 3.3 Rozsah dodávky

Čistička vzduchu, zásuvný sieťový kábel, vstupný filter (3×), hlavný filter (3×), návod na obsluhu



Ďalšie systémové výrobky, ktoré sú schválené pre váš výrobok, nájdete vo vašom **Hilti Store** alebo na stránke: [www.hilti.group](http://www.hilti.group)

### 4 Technické údaje

#### 4.1 Vlastnosti výrobku



Údaje k menovité napätie, menovitý prúd, frekvenciu a / alebo nominálne spotrebe energie podľa krajiny nájdete na typovom štítku vášho výrobku.

	AIC 1000	AIC 2000
<b>Hmotnosť</b>	15,2 kg	16,3 kg
<b>Rozmery (D × Š × V)</b>	492 mm × 419 mm × 674 mm	492 mm × 419 mm × 674 mm
<b>Elektrické napájanie</b>	1-fázové	1-fázové
<b>Plocha filtra (3 hlavné filtre)</b>	3,1 m <sup>2</sup>	3,1 m <sup>2</sup>





## 4.2 Objemové prietoky a podtlak

AIC 1000

	100 V	110 V	220 – 240 V
Max. objemový prietok (Výstup)	955 m <sup>3</sup> /h	982 m <sup>3</sup> /h	861 m <sup>3</sup> /h
Max. objemový prietok (Turbína)	1 475 m <sup>3</sup> /h	1 495 m <sup>3</sup> /h	1 425 m <sup>3</sup> /h
Max. podtlak	390 Pa	410 Pa	380 Pa

## 4.3 Objemové prietoky a podtlak

AIC 2000

	220 – 240 V
Max. objemový prietok (Výstup)	1 600 m <sup>3</sup> /h
Max. objemový prietok (Turbína)	2 295 m <sup>3</sup> /h
Max. podtlak	880 Pa

## 4.4 Informácie o hluku a vibráciách merané podľa normy EN 60335

	AIC 1000	AIC 2000
Úroveň akustického výkonu ( $L_{WA}$ )	76,2 dB(A)	82,3 dB(A)
Hladina akustického tlaku ( $L_{pA}$ )	62,8 dB(A)	68,9 dB(A)
Neistota	3 dB(A)	3 dB(A)

## 5 Používanie predlžovacieho kábla

### Používanie predlžovacieho kábla



#### VAROVANIE

**Nebezpečenstvo vyplývajúce z poškodeného kábla!** Pri poškodení sieťového alebo predlžovacieho kábla pri práci sa kábla nedotýkajte. Zástrčku sieťového kábla vytiahnite zo zásuvky.

- ▶ Pripájacie vedenie zariadenia pravidelne kontrolujte a v prípade poškodenia ho vymeňte.
- Používajte predlžovacie káble len s dostatočným prierezom vodičov, schválené pre dané využitie. V opačnom prípade môže dôjsť k zníženiu výkonu náradia a prehriatiu kábla.
- Pravidelne kontrolujte predlžovací kábel, či nie je poškodený.
- Poškodený predlžovací kábel vymeňte.



Odporúčané minimálne prierezy a maximálne dĺžky káblov nájdete na konci tejto dokumentácie ako QR kód.

## 6 Obsluha

Najlepší čistiaci výkon dosiahnete, ak budete výrobok používať bez pripojených hadíc a s otvoreným posuvným uzáverom. V závislosti od podmienok a použitia môžete pripojiť saciu hadicu alebo umiestniť výrobok priamo do prachovej steny.

Výrobok má 2 stupne čistenia vzduchu. Počas prevádzky používajte stupeň 2 s najvyšším čistiacim výkonom. Stupeň 1 slúži na dočistenie vzduchu a môže sa aktivovať, ak sa v miestnosti nenachádza žiadne osoby.



Pred začatím práce odstráňte kryt prívodu vzduchu.

1. Uistite sa, že výrobok má stabilnú polohu a nemôže sa prevrátiť.



2297300

Slovenčina

133

2. Na zapnutie prepínač zariadenia otočte na stupeň 2 (plný výkon).
3. Na vypnutie prepínač zariadenia otočte na stupeň **OFF**.

### 6.1 Integrácia do protiprachovej steny 2

Výrobok môžete používať so sacou hadicou alebo ho integrovať priamo do protiprachovej steny pomocou adaptéra na protiprachovú stenu a vyčistiť vnútro protiprachovej steny bez toho, aby bol výrobok priamo v miestnosti. Aby bolo možné výrobok používať so sacou hadicou alebo ho integrovať priamo do prachovej steny, musia byť posuvné uzávery na oboch stranách výrobku zatvorené.

1. Vytiahnite adaptér na protiprachovú stenu z krytu prívodu vzduchu (1).
2. Umiestnite výrobok na protiprachovú stenu.
3. Použite adaptér na protiprachovú stenu, aby ste pripli protiprachovú stenu k prívodu vzduchu.



Otočte adaptér na protiprachovú stenu o 180°, aby vnútorný krúžok zapadol do prívodu vzduchu.

4. V prípade potreby vyrežte otvor v protiprachovej stene pripnutej k prívodu vzduchu.
5. Zatvorte bočné filtre potiahnutím posuvného uzáveru smerom nahor.
6. Zapnite výrobok.

### 6.2 Výmena vstupného filtra 3

1. Vypnite čističku vzduchu a počkajte, kým sa turbína nezastaví.
2. Otvorte kryt vstupného filtra (1).
3. Vstupný filter vytiahnite von a vložte nový vstupný filter (2).
4. Odstráňte zvyšky prachu.
5. Zatvorte kryt vstupného filtra (3).

### 6.3 Výmena hlavného filtra 4

1. Vypnite čističku vzduchu a počkajte, kým sa turbína nezastaví.
2. Otvorte oba upínacie uzávery a potiahnite kryt telesa smerom nahor (1).
3. Ak sa v telese nahradilo väčšie množstvo prachu, odstráňte ho vysávačom.



Dodržiavajte triedu prachu a použite vysávač, ktorý je schválený pre túto triedu prachu.

4. Odstráňte vstupné filtre (2).
5. Odstráňte zvyšky prachu.
6. Otvorte otočné uzávery (3) a vymeňte hlavný filter (4).
7. Vymeňte vstupné filtre (5).
8. Nasadte kryt telesa (6) a zatvorte kryt filtra upínacími uzávermi (7).

## 7 Starostlivosť a údržba/oprava



### VAROVANIE

**Nebezpečenstvo úrazu elektrickým prúdom!** Vykonávanie údržby a opravy so zapojenou sieťovou zástrčkou môže viesť k závažným poraneniam a k popáleninám.

- ▶ Pred akoukoľvek údržbou a opravami vždy vytiahnite sieťovú zástrčku zo zásuvky!

### Starostlivosť

- Pevne zachytenú nečistotu opatrne odstráňte.
- Vetracie štrbiny opatrne vyčistite suchou kefou.
- Kryt čistíte len mierne navlhčenou handrou. Nepoužívajte žiadne prostriedky na ošetrovanie obsahujúce silikón, pretože tie môžu poškodiť plastové časti.

### Údržba a oprava



### VAROVANIE

**Nebezpečenstvo zásahu elektrickým prúdom!** Neodborné opravy na elektrických častiach môžu viesť k závažným poraneniam a popáleninám.

- ▶ Opravy elektrických častí smie vykonávať iba školený elektromechanik.



- Pravidelne kontrolujte všetky viditeľné časti a výskyt poškodení, ako aj bezchybné fungovanie ovládacích prvkov.
- V prípade poškodenia a/alebo poruchy funkcie výrobok nepoužívajte. Ihneď ho dajte opraviť v servise firmy **Hilti**.
- Po prácach spojených so starostlivosťou a udržiavaním náradia pripevnite všetky ochranné zariadenia a skontrolujte ich fungovanie.



Aby bola zaistená bezpečná prevádzka, používajte len originálne náhradné súčiastky a spotrebné materiály. Nami schválené náhradné súčiastky, spotrebné materiály a príslušenstvo pre váš výrobok nájdete vo vašom **Hilti Store** alebo na stránke: [www.hilti.group](http://www.hilti.group).

## 7.1 Intervaly pre výmenu filtra

### Výmena vstupného filtra

- ▶ Všetky vstupné filtre vymeňte minimálne 1 × denne.
- ▶ Vymeňte všetky vstupné filtre najneskôr vtedy, keď sa rozsvieti kontrolka (výmena filtra).

### Výmena hlavného filtra

- ▶ Všetky hlavné filtre vymeňte minimálne 3 × ročne.
- ▶ Vymeňte všetky hlavné filtre najneskôr vtedy, keď sa opakovane rozsvieti kontrolka (výmena filtra) po tom, čo ste vymenili vstupné filtre.

## 8 Preprava a skladovanie

### Preprava

- ▶ Tento výrobok neprepravujte s pripojeným príslušenstvom, napr. s odsávacou hadicou.
- ▶ Dbajte na bezpečné držanie pri prenášaní.
- ▶ Po každej preprave pravidelne skontrolujte všetky viditeľné časti, či nie sú poškodené a ovládacie prvky, či správne fungujú.
- ▶ Pred prepravou zatvorte posuvný uzáver. Zabráňte tak tomu, aby sa prach z výrobku dostal do okolitého prostredia a aby sa prach zvonku dostal do výrobku.

### Skladovanie

- ▶ Tento výrobok skladujte vždy s vyťahnutou sieťovou zástrčkou.
- ▶ Tento výrobok skladujte na suchom mieste a mieste nedostupnom pre deti a nepovolane osoby.
- ▶ Po dlhšom skladovaní skontrolujte všetky viditeľné časti, či nie sú poškodené a ovládacie prvky, či správne fungujú.

## 9 Pomoc v prípade porúch

Pri výskyte takých porúch, ktoré nie sú uvedené v tejto tabuľke, alebo ktoré nedokážete odstrániť sami, sa obráťte na náš servis **Hilti**.

Porucha	Možná príčina	Riešenie
Výrobok sa nedá zapnúť.	Sieťová zástrčka nie je správne zasunutá.	▶ Zástrčku sieťového kábla pripojte do zásuvky.
	Sieťový kábel alebo zástrčka sú poškodené.	▶ Obráťte sa na servis firmy <b>Hilti</b> .
Vo vypúšťanom vzduchu je prach.	Tesnenie filtra je poškodené.	▶ Vymeňte filter a vyčistite vnútro výrobku.
	Filter je deravý.	▶ Vymeňte filter a vyčistite vnútro výrobku.
Po výmene vstupného filtra svieti indikátor filtra.	Hlavný filter je znečistený.	▶ Vymeňte hlavný filter. Ak indikátor filtra ešte stále svieti, kontaktujte servis <b>Hilti</b> .

## 10 Likvidácia

Náradie značky **Hilti** je z veľkej časti vyrobené z recyklovateľných materiálov. Predpokladom na opakované využitie recyklovateľných materiálov je ich správne separovanie. V mnohých krajinách firma **Hilti**



odoberie vaše staré náradie na recykláciu. Opýtajte sa na to v zákaznickom servise firmy **Hilti** alebo u svojho obchodného poradcu.



- ▶ Elektrické prístroje, elektronické zariadenia a akumulátory nedávajte do domáceho odpadu!

## 11 Záruka výrobcu

- ▶ Ak máte akékoľvek otázky týkajúce sa záručných podmienok, obráťte sa, prosím, na vášho lokálneho partnera spoločnosti **Hilti**.

## 12 Ďalšie informácie

Ďalšie informácie o obsluhu, technológii, životnom prostredí a recyklácii nájdete na nasledujúcom odkaze: [qr.hilti.com/manual/?id=2297300&id=2297301&id=2297303](https://qr.hilti.com/manual/?id=2297300&id=2297301&id=2297303)

Tento odkaz nájdete aj na konci dokumentácie ako QR kód.

# Eredeti használati utasítás

## 1 A dokumentáció adatai

### 1.1 A dokumentumról

- Üzembe helyezés előtt olvassa el ezt a dokumentumot. Ez a biztonságos munkavégzés és a hibamentes kezelés előfeltétele.
- Vegye figyelembe a dokumentumban és a terméken található biztonsági utasításokat és figyelmeztetéseket.
- Ezt a használati utasítást mindig tárolja a termék közelében, és a gépet csak ezzel az utasítással együtt adja tovább harmadik személynek.

### 1.2 Jelmagyarázat

#### 1.2.1 Figyelmeztetések

A figyelmeztetések a termék használata során előforduló veszélyekre hívják fel a figyelmet. A következő figyelmeztetéseket használjuk:

#### **VESZÉLY**

##### **VESZÉLY !**

- ▶ Súlyos testi sérüléshez vagy halálhoz vezető közvetlen veszély esetén.

#### **FIGYELMEZTETÉS**

##### **FIGYELMEZTETÉS !**

- ▶ Ezzel a szóval hívjuk fel a figyelmet egy olyan lehetséges veszélyre, amely súlyos személyi sérüléshez vagy halálhoz vezethet.

#### **VIGYÁZAT**

##### **VIGYÁZAT !**

- ▶ Ezzel a szóval hívjuk fel a figyelmet egy lehetséges veszélyhelyzetre, amely személyi sérüléshez vagy anyagi kárhoz vezethet.

#### 1.2.2 Szimbólumok a használati utasításban

A jelen használati utasítás a következő szimbólumokat használja:



Tartsa be a használati utasítást



Alkalmazási útmutatók és más hasznos tudnivalók



	Újrahasznosítható anyagokkal való bánásmód
	Az elektromos gépeket és akkukat ne dobja a háztartási szemétkébe

### 1.2.3 Az ábrákon használt szimbólumok

Az ábrákon a következő szimbólumokat használjuk:

	Ezek a számok a jelen használati utasítás elején található ábrákra vonatkoznak.
	A számozás a munkalépések sorrendjét mutatja képekben, és eltérhet a szövegben található munkalépések számozásától.
	Az <b>áttekintő</b> ábrában használt pozíciószámok a <b>termék áttekintésére szolgáló</b> szakasz jelmagyarázatában lévő számokra utalnak.
	Ez a jel hívja fel a figyelmét arra, hogy a termék használata során különös odafigyeléssel kell eljárnia.

## 1.3 Termékhez kötődő szimbólumok

### 1.3.1 Szimbólumok a terméken

A terméken a következő szimbólumokat használhatjuk:

	Tilos daruval szállítani
--	--------------------------

## 1.4 Termékinformációk

A **HILTI** termékeket kizárólag szakember általi használatra szánták és a gépet csak engedéllyel rendelkező, szakképzett személy használhatja, javíthatja. Ezt a személyt minden lehetséges kockázati tényezőről tájékoztatni kell. A termék és tartozékai könnyen veszélyt okozhatnak, ha nem képzett személy dolgozik velük, vagy nem rendeltetésszerűen használják őket.

A típusjelölés és a sorozatszám a típustáblán található.

- ▶ Jegyezze fel a sorozatszámot a következő táblázatba. Amennyiben kérdéssel fordul a képviselőnközhöz vagy a szervizhez, szüksége lesz ezekre a termékadatokra.

#### Termékadatok

Levegőtisztító	AIC 1000   AIC 2000
Generáció	01
Sorozatszám	

## 1.5 Megfelelőségi nyilatkozat

A gyártó kizárólagos felelőssége tudatában kijelenti, hogy ez a termék megfelel az érvényben lévő törvényeknek és szabványoknak. A megfelelőségi nyilatkozat másolatát a dokumentáció végén találja.

A műszaki dokumentáció helye:

Hilti Entwicklungsgesellschaft mbH | Zulassung Geräte | Hiltistraße 6 | 86916 Kaufering, DE

## 2 Biztonság

### 2.1 Általános biztonsági tudnivalók

A használati utasítás egyes fejezeteiben található biztonsági utasításain kívül a következő rendelkezéseket is szigorúan be kell tartani.

- ▶ **Olvasson el minden információt!** A következő információk figyelmen kívül hagyása elektromos áramütéshez, tűzhez és/vagy súlyos sérülésekhez vezethet.
- ▶ **Ha a terméket elektromos kéziszerszámmal együtt használja, a használat előtt olvassa el az elektromos kéziszerszám használati utasítását és tartsa be az összes utasítást.**
- ▶ **A terméket tilos átalakítani vagy módosítani.**
- ▶ **Használja a megfelelő terméket. Ne használja a terméket olyan célra, melyre az nem alkalmas; kizárólag rendeltetésszerűen és kifogástalan állapotban használja a készüléket.**



- ▶ A termékkel végzendő munka megkezdése előtt tájékozódjon a kezelésről, az anyag jellegéből következő veszélyekről, valamint a felszívott anyag biztonságos ártalmatlanításáról.
- ▶ Vegye figyelembe a környezeti viszonyokat. Ne használja a terméket olyan helyen, ahol tűz- vagy robbanásveszély áll fenn.
- ▶ A terméket csak olyan személyek használhatják, akik ismerik azt, tájékoztatást kaptak a használatát illetően és tisztában vannak a használatból esetlegesen következő veszélyekkel. Gyermeknek nem használhatják a terméket.
- ▶ Tárolja biztonságosan a használaton kívüli terméket. A használaton kívüli terméket száraz, magas, elzárt helyen kell tárolni, hogy gyermekek ne férhessenek hozzá.

## 2.2 Munkahely

- ▶ **Biztosítsa a munkahely jó megvilágítását.**
- ▶ **Biztosítsa a munkahely jó szellőzését.** A rosszul szellőztetett munkahelyek egészségre károsak lehetnek a porterhelés miatt.
- ▶ **Tartsa tisztán, tárgyaktól mentesen a munkavégzési területet és ügyeljen a munkavégzési tartományban elhelyezett elektromos csatlakozókábelre.** A figyelmen kívül fektetett elektromos csatlakozókábel botlásveszélyt jelent, sérüléseket okozhat és az állványra helyezett mérőeszközt a felborulás révén károsíthatja.
- ▶ **Ne használja a terméket olyan robbanásveszélyes környezetben, ahol éghető folyadékok, gázok vagy porok vannak.** Az elektromos készülékek szikrákat bocsáthatnak ki, amelyek meggyújtják a port vagy a gyúlékony gőzöket.

## 2.3 Elektromos biztonsági előírások

- ▶ **A termék csatlakozódugójának illeszkednie kell a dugaszolóaljzatba. A csatlakozódugót semmilyen módon sem szabad megváltoztatni. Védőfőlelessel ellátott termékekhez ne használjon csatlakozóadaptert.** A változtatás nélküli csatlakozódugók és a megfelelő dugaszolóaljzatok csökkentik az áramütés kockázatát.
- ▶ **Dugja a csatlakozódugót egy megfelelő, földelt csatlakozóaljzatba, amely biztonságosan van telepítve és minden helyi adottsággal összhangban működik. Ha nem biztos benne, hogy a csatlakozóaljzat földelve van-e, ellenőriztesse szakképzett villamossági szakemberrel.**
- ▶ **Tartsa távol a terméket az esőtől és a nedvesség hatásaitól.** Ha víz hatol be egy elektromos kéziszerszámba, az megnöveli az áramütés veszélyét.
- ▶ **Győződjön meg arról, hogy a kábel nem halad át tócsán.**
- ▶ **Rendszeresen ellenőrizze a gép csatlakozóvezetékét, és sérülés esetén cseréltesse ki egy Hilti Szervizzel. Rendszeresen ellenőrizze a hosszabbítókábelt, és cserélje ki, ha sérült.**
- ▶ **Ha a munka során megsérül a hálózati csatlakozókábel és/vagy a hosszabbítókábel, akkor tilos megfogni azt! Húzza ki a hálózati dugót a csatlakozóaljzatból. A sérült csatlakozóvezeték és a sérült hosszabbítókábel áramütésveszélyt jelent.**
- ▶ Az elektromos csatlakozókábelt csak a használati utasításban meghatározott típussal szabad helyettesíteni.
- ▶ **Ne használja a kábelt a rendeltetésétől eltérő célokra, vagyis a terméket soha ne hordozza vagy akassza fel a kábelnél fogva, és soha ne húzza ki a csatlakozódugót a csatlakozóaljzatból a kábelnél fogva. Tartsa távol a kábelt hőforrásoktól, olajtól, éles élektől és sarkaktól, a termék mozgó alkatrészeitől. Egy megrongálódott vagy csomókkal teli kábel megnöveli az áramütés veszélyét.**
- ▶ **Áramkimaradás esetén kapcsolja ki a terméket, és húzza ki a hálózati csatlakozót.**
- ▶ **A termék csatlakozóaljzatát csak a használati utasításban leírt célra használja.**
- ▶ **Soha ne üzemeltesse a terméket, ha az vizes vagy szennyezett.** A termék felületére tapadó por, mindenekelőtt az elektromosan vezető anyagok pora, illetve a nedvesség kedvezőtlen körülmények között elektromos áramütéshez vezethet. **A rendszeres időközönként vizsgálta meg a Hilti Szervizzel a szennyezett készüléket, különösen abban az esetben, ha gyakran munkál meg elektromosan vezető anyagot.**

## 2.4 Személyi biztonsági előírások

- ▶ A terméket ne használja azbeszttel szennyezett környezetben.
- ▶ **Munka közben mindig figyeljen, ügyeljen arra, amit csinál, és meggondoltan dolgozzon a készülékkel. Ne használja a terméket, ha fáradt, illetve ha kábítószert, alkoholt vagy gyógyszer hatása alatt áll.** A termék használata során egy pillanatnyi figyelmetlenség is során komoly sérülésekhez vezethet.
- ▶ **Kerülje el a normálistól eltérő testtartást. Ügyeljen arra, hogy mindig biztosan álljon és megtartsa az egyensúlyát.**



- ▶ **A termék kezelőjének és a közvetlen közelében tartózkodóknak kötelező az üzemeltetés és karbantartás során védőszemüveg, védősisak, fülvédő, védőkesztyű, munkavédelmi cipő és könnyű légzőmaszk használata.**
- ▶ Győződjön meg arról, hogy a termék nem gurulhat el vagy nem eshet le.
- ▶ Tartsa be az Ön országában érvényben lévő balesetvédelmi előírásokat.
- ▶ **Ha az elektromos kéziszerszámra fel lehet szerelni a por elszívásához és összegyűjtéséhez szükséges berendezéseket, ellenőrizze, hogy azok megfelelő módon hozzá vannak kapcsolva a szerszámhoz, és rendeltetésüknek megfelelően működnek.** Porelszívó egység használata csökkentheti a munka során keletkező por veszélyes hatását.
- ▶ A terméket nem használhatják korlátozott testi, motorikus vagy szellemi képességgel rendelkező személyek, beleértve a gyerekeket is, valamint tapasztalatlan és/vagy hiányos ismeretekkel rendelkező személyek. Ezen felhasználókat egy felelős személynek kell a termék biztonságos használatára betanítani és munkájukat a termék használata során ellenőriznie.
- ▶ A gyermekeket meg kell tanítani arra, hogy nem játszhatnak a géppel, a továbbiakban felügyelni kell ennek betartását.
- ▶ Ezt a terméket 8 év alatti gyermekek, valamint csökkent fizikai, érzékelésselbeli vagy mentális képességekkel bíró, illetve tapasztalattal és ismeretekkel nem rendelkező személyek csak akkor használhatják, ha felügyelet alatt állnak, vagy ha megismerkedtek a termék biztonságos használatával, és megértették az abból következő veszélyeket. Gyermekek nem játszhatnak a termékkel. A készülék tisztítását és felhasználó általi karbantartását nem hajthatják végre gyermekek felügyelet nélkül.

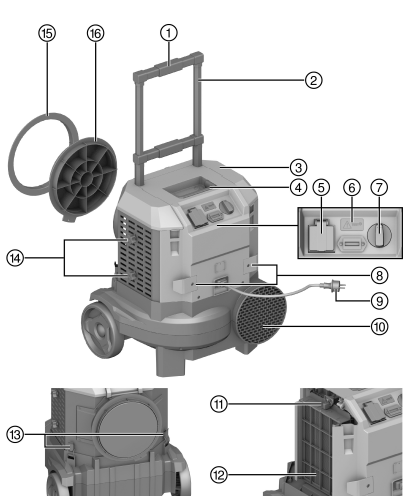
## 2.5 Kiegészítő biztonsági tudnivalók

- ▶ Ne használja a terméket, ha a hálózati kábel és/vagy a dugasz sérült. Ügyeljen arra, hogy a kábelek ne legyenek kitéve csapadéknak és/vagy nedvességnek. Ne nyúljon a hálózati kábelhez, ha az a munkavégzés közben megsérült.
- ▶ Indítás előtt ellenőrizze az összes szűrőt és tömitést, és cserélje ki a sérült szűrőket. A terméket csak felszerelt, engedélyezett szűrőkkel (előszűrő és főszűrő) használja.
- ▶ Kerülje el, hogy víz gyűljön össze a markolat mélyedésében. Tisztítsa meg rendszeresen a vízelvezető furatot.
- ▶ Ha a szobában emberek tartózkodnak, mindig a legmagasabb teljesítményfokozaton működtesse a terméket.
- ▶ Ellenőrizze, hogy a főszűrő keretét felszerelték és az előírászerűen helyezkedik el.
- ▶ Ne használja a levegőszűrőt gyúlékony és robbanásveszélyes gázok közelében.
- ▶ Viseljen védőkesztyűt forró anyagokkal végzett munkák és a termék karbantartása során.
- ▶ Győződjön meg arról, hogy a levegőtisztító stabilan áll, és nem áll fenn a borulás veszélye.
- ▶ A termék indításakor erős kipufogógáz-áramlás tapasztalható. Ez porfelverődést okozhat a termék közvetlen közelében.
- ▶ A terméket mindig a hálózati kapcsolóval kapcsolja ki! Az indítókapacitátor akkor is feszültség alatt állhat, ha a dugaszt kihúzták a csatlakozóaljzatból.
- ▶ A terméket nem szabad forró vagy izzó alkatrészek vagy részecskék szűrésére használni. Ügyeljen arra, hogy a beszívott szennyezett levegő hőmérséklete ne haladja meg a 60 °C-ot.
- ▶ A terméket nem szabad túlságosan teli szűrővel túlterhelni vagy eltömíteni. Ha a jelzőlámpa világít, akkor további művelet nem lehetséges.
- ▶ A sérülés veszélyének elkerülése érdekében csak eredeti **Hilti** tartozékokat és pótalkatrészeket, vagy azokkal azonos minőségű termékeket használjon.
- ▶ Kapcsolja ki a terméket a tisztítási és karbantartási munkák előtt, és húzza ki a hálózati csatlakozódugót. A szűrőfedél kinyitása előtt várjon, amíg a turbina teljesen leáll.
- ▶ Ne szállítsa a terméket daruval vagy emelőberendezéssel.
- ▶ A terméket ne használja létra helyett.
- ▶ A terméket csak megfelelően földelt áramforráshoz csatlakoztassa.
- ▶ Mielőtt kihúzná az elektromos szerszám hálózati kábelét a készülék aljzatából, először mindig húzza ki a terméket a fő áramforrásból.
- ▶ A terméket és annak tartozékait száraz helyiségekben tárolja. Úgy tárolja, hogy ne kerülhessen gyerek kezébe.



### 3 Leírás

#### 3.1 Termékáttekintés



- ① Tolókengyel kireteszelése
- ② Tolókengyel
- ③ Előszűrő fedele
- ④ Tartófogantyú
- ⑤ A készülék csatlakozójazata
- ⑥ **Szűrőcsere** jelzőfény
- ⑦ Be-/kikapcsoló gomb
- ⑧ Szállítóhorog a hálózati kábel számára
- ⑨ Elektromos csatlakozókábel
- ⑩ Távozó levegő nyílása
- ⑪ Főszűrő
- ⑫ Előszűrő
- ⑬ Pattintós zár (házburkolat)
- ⑭ Tolózár
- ⑮ Porvédőfal-adapter
- ⑯ Levegőbemenet burkolata

#### 3.2 Rendeltetészerű használat

Az ismertetett termék egy ipari célú használatra tervezett levegőtisztító, amely például építési munkaterületeken, hotelekben, iskolákban, kórházakban, gyárakban, boltokban, irodákban, valamint bérelt üzletekben használható a helyiség levegőjének megtisztítására a finom porrészecskéktől. A terméket száraz, nem robbanásveszélyes területen való alkalmazásra fejlesztették ki.

A terméket nem szabad azbeszttel szennyezett környezetben használni.

A termék csak beltéri használatra készült.

#### 3.3 Szállítási terjedelem

Levegőtisztító, dugaszolható hálózati kábel, előszűrő (3×), főszűrő (3×), kezelési útmutató



A termékéhez jóváhagyott további rendszertartozékokat a **Hilti Store** helyen vagy a következő oldalon talál: [www.hilti.group](http://www.hilti.group)

### 4 Műszaki adatok

#### 4.1 Terméktulajdonságok



A gép névleges feszültségét, névleges áramfelvételét, frekvenciáját és/vagy névleges teljesítményfelvételét a termék adott országra vonatkozó típus tábláján találja.

	AIC 1000	AIC 2000
<b>Tömeg</b>	15,2 kg	16,3 kg
<b>Méret (H × Szé × Ma)</b>	492 mm × 419 mm × 674 mm	492 mm × 419 mm × 674 mm
<b>Áramellátás</b>	1 fázisú	1 fázisú
<b>Szűrőfelület (3 főszűrő)</b>	3,1 m <sup>2</sup>	3,1 m <sup>2</sup>





## 4.2 Térfogatáram és vákuum

AIC 1000

	100 V	110 V	220–240 V
Max. térfogatáram (Kimenet)	955 m <sup>3</sup> /h	982 m <sup>3</sup> /h	861 m <sup>3</sup> /h
Max. térfogatáram (Turbina)	1 475 m <sup>3</sup> /h	1 495 m <sup>3</sup> /h	1 425 m <sup>3</sup> /h
Max. vákuum	390 Pa	410 Pa	380 Pa

## 4.3 Térfogatáram és vákuum

AIC 2000

	220–240 V
Max. térfogatáram (Kimenet)	1 600 m <sup>3</sup> /h
Max. térfogatáram (Turbina)	2 295 m <sup>3</sup> /h
Max. vákuum	880 Pa

## 4.4 Zaj- és vibrációs értékek (az EN 60335 szabvány szerint mérve)

	AIC 1000	AIC 2000
Hangteljesítményszint (L <sub>WA</sub> )	76,2 dB(A)	82,3 dB(A)
Hangnyomásszint (L <sub>pA</sub> )	62,8 dB(A)	68,9 dB(A)
Bizonytalanság	3 dB(A)	3 dB(A)

## 5 Hosszabbítókábel használata

### Hosszabbítókábel használata



#### FIGYELMEZTETÉS

**Sérült kábel miatt fellépő veszély!** Ne érintse a vezetéket, ha az munka közben megsérül. Húzza ki a gép csatlakozóvezetékét a dugaszolóaljzatból.

- ▶ Rendszeresen ellenőrizze a gép csatlakozóvezetékét, és sérülés esetén cserélje ki.
- Csak az adott felhasználási területre engedélyezett, megfelelő vezeték-keresztmetszetű hosszabbítókábelt használjon. Ellenkező esetben a gép teljesítménye csökkenhet és a hosszabbítókábel túlhevülhet.
- Rendszeresen ellenőrizze a hosszabbítókábel épségét.
- A sérült hosszabbítókábelt cserélje ki.



A dokumentáció végén található QR-kódon keresztül kaphat további információt az ajánlott minimális keresztmetszetre és maximális kábelhosszra vonatkozóan.

## 6 Üzemeltetés

Az optimális tisztítási teljesítmény elérése érdekében a terméket a tömlők csatlakoztatása nélkül és nyitott tolozárral működtesse. A körülményektől és az alkalmazástól függően csatlakoztathat egy elszívótömlőt, vagy a terméket közvetlenül a porvédő falba helyezheti.

A termék 2 levegőtisztítási fokozattal rendelkezik. Üzemelés közben a 2. fokozatot és a legnagyobb tisztítási teljesítményt használja. Az 1. szint a levegő utólagos tisztítására szolgál, és akkor aktiválható, amikor nem tartózkodik senki a helyiségben.



A munka megkezdése előtt távolítsa el a levegőbemenet burkolatát.

1. Győződjön meg arról, hogy a termék stabilan áll, és nem billenhet fel.
2. A bekapcsoláshoz fordítsa a készülék kapcsolóját a 2. fokozatra (teljes teljesítmény).
3. Kikapcsoláshoz, fordítsa el a gép kapcsolóját **OFF** fokozatra.



2297300

Magyar

141

## 6.1 Integrálás a porvédő falba 2

A terméket elszívómlővel működtetheti, vagy a porvédőfal-adapterrel közvetlenül egy porvédő falba integrálhatja, és tisztíthatja a porvédő fal belsejét anélkül, hogy a termék közvetlenül a helyiségben állna. A termék szívótművel történő működtetéséhez vagy közvetlenül porvédő falba történő beépítéséhez a termék mindkét oldalán be kell zárni a tolózárat.

1. Húzza le a porvédőfal-adaptert a levegőbemenet burkolatáról **(1)**.
2. Helyezze a terméket a porvédő falra.
3. Használja a porvédőfal-adaptert a porvédőfalnak a levegőbemenethez való rögzítésére.



Fordítsa el a porvédőfal-adaptert 180°-kal úgy, hogy a belső gyűrű illeszkedjen a levegőbemenetbe.

4. Ha szükséges, vágjon egy nyílást a levegőbemenet nyílásához rögzített porvédő falon.
5. Zárja be az oldalsó szűrőket a tolózár felfelé húzásával.
6. Kapcsolja be a terméket.

## 6.2 Előszűrő cseréje 3

1. Kapcsolja ki a levegőtisztítót, és várja meg, míg a turbina leáll.
2. Nyissa ki az előszűrő fedelét **(1)**.
3. Húzza ki az előszűrőt, majd helyezzen be egy új előszűrőt **(2)**.
4. Távolítsa el a pormaradványokat.
5. Zárja az előszűrő fedelét **(3)**.

## 6.3 Főszűrő cseréje 4

1. Kapcsolja ki a levegőtisztítót, és várja meg, míg a turbina leáll.
2. Nyissa ki a két pattintós zárat, majd húzza le felfelé a házburkolatát **(1)**.
3. A nagyobb porfelhalmozódásokat porszívóval távolítsa el a házból.



Vegye figyelembe a por porosztályát, és használjon a porosztályhoz jóváhagyott porszívót.

4. Távolítsa el az előszűrőt **(2)**.
5. Távolítsa el a pormaradványokat.
6. Nyissa ki az elfordítható zárat **(3)**, és cserélje ki a főszűrőt **(4)**.
7. Cserélje ki az előszűrőt **(5)**.
8. Tegye fel a házburkolatot **(6)**, majd zárja le a szűrőfedelét a pattintós zárral **(7)**.

## 7 Ápolás és karbantartás



### FIGYELMEZTETÉS

**Elektromos áramütés veszélye!** A csatlakoztatott hálózati kábellel végzett ápolás és karbantartás súlyos sérüléseket és égési sérülést okozhat.

- ▶ Minden ápolási és karbantartási munka előtt húzza ki a hálózati csatlakozót!

### Ápolás

- Óvatosan távolítsa el a szilárdan tapadó szennyeződést.
- Száraz kefével tisztítsa meg óvatosan a szellőzőnyílásokat.
- A házat csak enyhén nedves kendővel tisztítsa. Ne használjon szilikontartalmú ápolószert, mivel az károsíthatja a műanyag alkatrészeket.

### Karbantartás



### FIGYELMEZTETÉS

**Áramütés veszélye!** Az elektromos alkatrészek nem szakszerű javítása súlyos sérülésekhez és égési sérülésekhez vezethet.

- ▶ A gép elektromos részeit csak szakképzett villamossági szakember javíthatja.
- Rendszeresen ellenőrizze a látható részeket sérülés, illetve a kezelőelemeket kifogástalan működés szempontjából.



- Sérülések és/vagy funkciózavar esetén ne működtesse a terméket. Azonnal javíttassa meg a **Hilti** Szervizben.
- Az ápolási és karbantartási munkák után minden védőfelszerelést szereljen fel, és ellenőrizze a gép működését.



A biztonságos üzemelés érdekében csak eredeti pótalkatrészeket és fogyóanyagokat használjon. Az általunk engedélyezett pótalkatrészeket, fogyóanyagokat és tartozékokat termékéhez megtalálja a **Hilti Store** helyeken vagy az alábbi címen: **www.hilti.group**.

## 7.1 Szűrőcsere intervallumai

### Előszűrő cseréje

- ▶ Cseréljen ki minden előszűrőt legalább naponta 1x.
- ▶ Az összes előszűrőt legkésőbb akkor cserélje ki, amikor világitani kezd a jelzőlámpa (szűrőcsere).

### Főszűrő cseréje

- ▶ Cseréljen ki minden főszűrőt legalább évente 3x.
- ▶ Az összes főszűrőt legkésőbb akkor cserélje ki, amikor az előszűrő cseréjét követően ismét világitani kezd a jelzőlámpa (szűrőcsere).

## 8 Szállítás és tárolás

### Szállítás

- ▶ Ne szállítsa a terméket behelyezett tartozékokkal, pl. elszívótlömlővel.
- ▶ Ügyeljen a szállítás közbeni stabil rögzítésre.
- ▶ Minden szállítást követően rendszeresen ellenőrizze a látható részeket sérülés, illetve a kezelőelemek kifogástalan működés szempontjából.
- ▶ Szállítás előtt zárja be a tolózárat. Ez megakadályozza, hogy a termékből por kerüljön a környezetbe, illetve hogy kívülről por kerüljön be a termékbe.

### Tárolás

- ▶ A terméket mindig kihúzott hálózati csatlakozóval tárolja.
- ▶ Ezt a terméket száraz helyen, valamint illetéktelen személyek és gyerekek számára nem hozzáférhető módon tárolja.
- ▶ Hosszabb tárolást követően rendszeresen ellenőrizze a látható részeket sérülés, illetve a kezelőelemek kifogástalan működés szempontjából.

## 9 Hibakeresés

Az ebben a táblázatban fel nem sorolt zavarok, illetve olyan zavarok esetén, amelyeket saját maga nem tud megjavítani, kérjük, forduljon a **Hilti** Szervizhez.

Üzemzavar	Lehetséges ok	Megoldás
A terméket nem lehet bekapcsolni.	A csatlakozódugó nincs megfelelően behelyezve.	▶ Helyezze be a termék csatlakozódugóját az aljzatba.
	A hálózati kábel vagy a csatlakozódugó meghibásodott.	▶ Forduljon a <b>Hilti</b> Szervizhez.
Az elszívott levegő port tartalmaz.	A szűrő tömitése sérült.	▶ Cserélje ki a szűrőt, és tisztítsa meg a termék belsejét.
	A szűrő perforált.	▶ Cserélje ki a szűrőt, és tisztítsa meg a termék belsejét.
Az előszűrő cseréje után világitani kezd a szűrőkijelző.	A főszűrő elszennyeződött.	▶ Cserélje ki a főszűrőt. Ha a szűrőkijelző még mindig világít, akkor forduljon a <b>Hilti</b> Szervizhez.

## 10 Ártalmatlanítás

A **Hilti** gépek nagyrészt újrahasznosítható anyagokból készülnek. Az újrahasznosítás előtt az anyagokat gondosan szét válogatni. A **Hilti** sok országban már visszaveszi használt gépét újrahasznosítás céljára. Kérdezze meg a **Hilti** ügyfélszolgálatot vagy kereskedelmi tanácsadóját.





- ▶ Az elektromos kéziszerszámokat, elektromos készülékeket és akkukat ne dobja a háztartási szemétkébe!

## 11 Gyártói garancia

- ▶ Kérjük, a garancia feltételeire vonatkozó kérdéseivel forduljon helyi **Hilti** partneréhez.

## 12 További információk

A kezeléssel, technikával, környezettel és újrahasznosítással kapcsolatos további információkat a következő linken találja: [qr.hilti.com/manual/?id=2297300&id=2297301&id=2297303](http://qr.hilti.com/manual/?id=2297300&id=2297301&id=2297303)  
Ugyanez a link a dokumentáció végén QR-kód formájában is elérhető.

# Originalna navodila za uporabo

## 1 Informacije o dokumentaciji

### 1.1 O tej dokumentaciji

- Pred začetkom uporabe preberite to dokumentacijo. To je pogoj za varno delo in nemoteno uporabo.
- Upoštevajte varnostna navodila in opozorila v tej dokumentaciji in na izdelku.
- Navodila za uporabo vedno hranite ob izdelku in vedno priložite ta navodila, če izdelek posredujete drugim osebam.

### 1.2 Legenda

#### 1.2.1 Opozorila

Opozorila opozarjajo na nevarnosti pri delu z izdelkom. Uporabljajo se naslednje signalne besede:

#### NEVARNOST

**NEVARNOST !**

- ▶ Za neposredno grozečo nevarnost, ki lahko pripelje do težjih telesnih poškodb ali do smrti.

#### OPOZORILO

**OPOZORILO !**

- ▶ Za morebitno grozečo nevarnost, ki lahko povzroči težke telesne poškodbe ali smrt.





#### PREVIDNO

**PREVIDNO !**

- ▶ Za možno nevarnost, ki lahko pripelje do telesnih poškodb ali materialne škode.

#### 1.2.2 Simboli v navodilih za uporabo

V navodilih za uporabo se pojavljajo naslednji simboli:

	Upoštevajte navodila za uporabo
	Navodila za uporabo in druge uporabne informacije
	Ravnanje z materiali, ki jih je mogoče znova uporabiti
	Električnih orodij in akumulatorskih baterij ne odstranjujte s hišnimi odpadki

#### 1.2.3 Simboli na slikah

Na slikah so uporabljeni naslednji simboli:



<b>2</b>	Te številke označujejo slike na začetku teh navodil za uporabo.
3	Oštevilčenje na slikah prikazuje postopek po korakih in se lahko razlikuje od delovnih korakov v besedilu.
<b>11</b>	Na sliki <b>Pregled</b> so uporabljene številke položajev, ki se nanašajo na številke v legendi poglavja <b>Pregled izdelka</b> .
	Ta znak opozarja, da morate biti pri uporabi izdelka še posebej pozorni.

### 1.3 Simboli, ki so odvisni od izdelka

#### 1.3.1 Simboli na izdelku

Na izdelku se lahko uporabljajo naslednji simboli:

	Transport z dvigalom je prepovedan
--	------------------------------------

### 1.4 Informacije o izdelku

Izdelki so namenjeni profesionalnim uporabnikom; uporablja, vzdržuje in servisira jih lahko le pooblaščen in ustrezno usposobljeno osebje. To osebje je treba dodatno poučiti o nevarnostih, ki se pojavljajo pri delu. Izdelek in njegovi pripomočki so lahko nevarni, če jih nepravilno uporablja nestrokovno osebje in če se uporabljajo v nasprotju z namembnostjo.

Tipska oznaka in serijska številka sta navedeni na tipski ploščici.

- Serijsko številko prepisite v naslednjo preglednico. Podatke o izdelku potrebujete v primeru morebitnih vprašanj za našega zastopnika ali servis.

#### Informacije o izdelku

Čistilec za zrak	AIC 1000   AIC 2000
Generacija	01
Serijska št.	

### 1.5 Izjava o skladnosti

Proizvajalec na lastno odgovornost izjavlja, da tukaj opisani izdelek ustreza veljavni zakonodaji in veljavnim standardom. Kopijo izjave o skladnosti si lahko ogledate na koncu te dokumentacije.

Tehnična dokumentacija je na voljo tukaj:

Hilti Entwicklungsgesellschaft mbH | Zulassung Geräte | Hiltistraße 6 | 86916 Kaufering, DE

## 2 Varnost

### 2.1 Splošna varnostna navodila

Poleg varnostnih navodil v posameznih poglavjih teh navodil za uporabo morate strogo upoštevati tudi naslednja določila.

- **Preberite vsa navodila!** Neupoštevanje naslednjih opozoril lahko pripelje do električnega udara, požara in/ali težkih telesnih poškodb.
- **Pred uporabo izdelka v kombinaciji z električnim orodjem preberite navodila za uporabo električnega orodja in upoštevajte vsa opozorila.**
- **Izdelka na noben način ne smete spreminjati ali posegati vanj.**
- **Uporabljajte primeren izdelek.** Izdelka ne uporabljajte za namene, za katere ni predvideno, temveč le v skladu z namembnostjo in v brezhibnem stanju.
- **Pred uporabo izdelka se podučite o rokovanju z njim, morebitnih nevarnostih v zvezi z materialom in varnem odstranjevanju odsesanih materialov.**
- **Upoštevajte vplive okolice.** Izdelka ne uporabljajte tam, kjer obstaja nevarnost nastanka požara ali eksplozije.
- **Izdelek lahko uporabljajo le osebe, ki so seznanjene z njegovo uporabo, poučene o varnem ravnanju z izdelkom in razumejo morebitne nevarnosti.** Izdelek ni primeren za otroke.
- **Ko izdelek ni v uporabi, ga varno shranite.** Ko izdelkov ne uporabljate, naj bodo shranjeni na suhem, visoko ležečem ali zaklenjenem mestu zunaj dosega otrok.



## 2.2 Delovno mesto

- ▶ **Poskrbite za dobro osvetlitev delovnega mesta.**
- ▶ **Poskrbite za dobro prezračevanje.** Slabo prezračevana delovna mesta lahko zaradi preveč prahu škodujejo zdravju.
- ▶ **Delovno območje naj bo vedno čisto, brez predmetov in pazite na položene električne kable na delovnem območju.** Nepozorno položeni električni kablji lahko predstavljajo nevarnost spotika in povzročijo telesne poškodbe ali pa lahko s prevrnitvijo poškodujejo merilne naprave na stojalih.
- ▶ **Prosimo, da izdelka ne uporabljate v okolju, kjer je nevarnost eksplozije in v katerem so gorljive tekočine, plini in prah.** Električne naprave povzročajo iskenje, zato se gorljiv prah ali pare lahko vnamejo.

## 2.3 Električna varnost

- ▶ **Priključni vtič izdelka mora ustrezati vtičnici. Vtiča pod nobenim pogojem ne smete spreminjati. Uporaba adapterskih vtičev v kombinaciji z zaščitno ozemljenimi izdelki ni dovoljena.** Originalni oziroma nespremenjeni vtiči in ustrezne vtičnice zmanjšujejo tveganje električnega udara.
- ▶ **Vtaknite vtič v primerno, ozemljeno vtičnico, ki je bila varno nameščena in v skladu z vsemi lokalnimi pogoji. Če ste v dvomu, ali je vtičnica varno ozemljena, jo naj pregleda usposobljen strokovnjak električar.**
- ▶ **Izdelek zaščitite pred dežjem in vlago.** Vdor vode v električno napravo povečuje tveganje električnega udara.
- ▶ **Poskrbite, da električni kabel ne bo ležal v lužah.**
- ▶ **Redno preverjajte priključni kabel izdelka. Poškodovan kabel naj zamenja strokovnjak s pooblaščenega servisa Hilti. Redno preverjajte električni podaljšek in ga zamenjajte, če je poškodovan.**
- ▶ **Če pride pri delu do poškodb priključnega kabla ali podaljška, se kablov ne smete dotikati. Izvlecite vtič iz vtičnice.** Poškodovanih priključnih kablov in podaljškov ne uporabljajte, saj predstavljajo nevarnost električnega udara.
- ▶ Električni kabel zamenjajte samo s tipom kablom, ki je določen v navodilih za uporabo.
- ▶ **Električnega kabla ne uporabljajte za prenašanje ali obešanje izdelka in ne vlečite vtiča iz vtičnice tako, da vlečete za kabel. Kabel zavarujte pred vročino, oljem, ostrimi robovi in premikajočimi se deli izdelka.** Poškodovani ali prepleteni kablji povečujejo tveganje električnega udara.
- ▶ **Prekinite električno napajanje izdelka in izvlecite vtič.**
- ▶ **Vtičnico izdelka naprave uporabljajte le za namene, ki so zajeti v navodilih za uporabo.**
- ▶ **Izdelka nikoli ne uporabljajte, če je umazan ali moker.** Prah, ki se sprijema na površino izdelka (še posebej električno prevodne prah), ali vlaga lahko v neugodnih razmerah povzročita električni udar. **Zato naj umazan izdelek v rednih časovnih intervalih pregledajo pri servisni službi Hilti, še posebej če pogosto obdelujete električno prevodne materiale.**

## 2.4 Varnost oseb

- ▶ Izdelka ne uporabljajte v okolici, ki je onesnažena z azbestom.
- ▶ **Bodite zbrani in pazite, kaj delate. Dela z izdelkom se lotite razumno. Ne uporabljajte izdelka, če ste utrujeni ali pod vplivom drog, alkohola ali zdravil.** Trenutek nepazljivosti pri uporabi izdelka lahko privede do resnih poškodb.
- ▶ **Izogibajte se neobičajni telesni drži. Poskrbite za varno stojišče in ohranite ravnotežje.**
- ▶ **Uporabnik in osebe v bližini morajo med uporabo in vzdrževanjem izdelka nositi primerna zaščitna očala, zaščitno čelado, zaščito za sluh, zaščitne rokavice in obutev ter lahko masko za zaščito dihal.**
- ▶ **Zagotovite, da se izdelek ne more premakniti ali pasti.**
- ▶ **Upošteвайте veljavne predpise o varstvu pri delu v državi uporabe.**
- ▶ **Če je na napravo možno namestiti priprave za odsesavanje in prestrazanje prahu, se prepričajte, ali so te priključene in ali jih uporabljate na pravilen način.** Uporaba priprav za odsesavanje prahu zmanjšuje ogroženost zaradi prahu.
- ▶ Izdelka ne smejo uporabljati osebe (vključno z otroki) z omejenimi fizičnimi, senzoričnimi ali duševnimi sposobnostmi ali s pomanjkanjem izkušenj in/ali znanja. Te osebe mora odgovorna oseba poučiti o varni uporabi izdelka, med uporabo pa jih mora tudi nadzorovati.
- ▶ Razložite otrokom, da naprava ni igrača, in jim prepričajte igranje z njo.
- ▶ Izdelek lahko otroci od 8. leta starosti in osebe z omejenimi fizičnimi, senzoričnimi in umskimi sposobnostmi ter pomanjkanjem znanja in izkušenj uporabljajo zgolj pod nadzorom ali če so bili



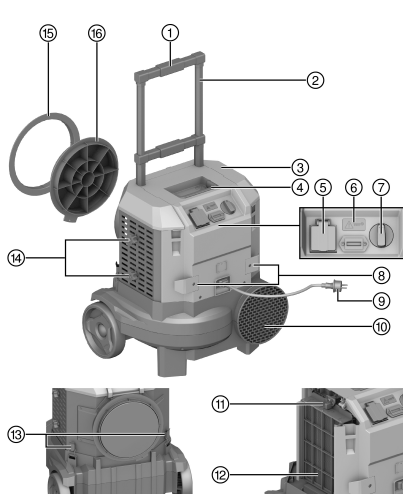
poučeni o varni uporabi izdelka in razumejo morebitne nevarnosti. Otroci se z izdelkom ne smejo igrati. Orodja ne smejo čistiti in vzdrževati otroci brez nadzora.

## 2.5 Dodatna varnostna opozorila

- ▶ Izdelka ne uporabljajte, če sta napajalni kabel in/ali vtič poškodovana. Pazite na to, da kabla ne boste izpostavljali mokroti in/ali vlagi. Električnega kabla se ne dotikajte, če se je med delom poškodoval.
- ▶ Pred začetkom dela preverite vse filtre in tesnila ter poškodovane filtre zamenjajte. Izdelek uporabljajte samo z nameščenimi, dovoljenimi filtri (predfiltri in glavnimi filtri).
- ▶ Preprečite nabiranje vode v utoru ročaja. Redno čistite odprtino za spuščanje vode.
- ▶ Če so v prostoru osebe, izvajajte delo z izdelkom na najvišji stopnji.
- ▶ Prepričajte se, da je glavni okvir filtra varno in pravilno nameščen.
- ▶ Zračnega filtra ne uporabljajte v bližini gorljivih in eksplozivnih plinov.
- ▶ Pri delu z vročimi materiali in pri vzdrževalnih delih na izdelku nosite zaščitne rokavice.
- ▶ Prepričajte se tudi, da je čistilec za zrak stabilno nameščen in da ne obstaja nevarnost prevrnitve.
- ▶ Pri zagonu izdelka nastane močan tok odvodnega zraka. S tem se lahko v bližini izdelka zavrtinči zrak.
- ▶ Izklopite izdelek vedno skupaj z električnim vtičem! Zaganjalni kondenzator je lahko prevoden tudi, če ste vtič izvlekli iz vtičnice.
- ▶ Izdelka ne smete uporabljati za filtriranje vročih ali žarečih delov ali delcev. Pazite na to, da temperatura vsesanega kontaminiranega zraka ne presega 60 °C.
- ▶ Izdelka ne smete preobremeniti ali blokirati zaradi preveč napolnjenega filtra. Nadaljevanje dela ni mogoče, če sveti signalna lučka.
- ▶ Da preprečite nevarnost poškodb, uporabljajte le originalen pribor **Hilti** in originalne nadomestne dele, ali takšne, ki so enako kakovostni.
- ▶ Pred izvedbo čiščenja ali vzdrževalnih del izklopite izdelek in izvlecite vtič. Preden odprete pokrov filtra, počakajte, da se turbina popolnoma ustavi.
- ▶ Izdelka ne prevažajte z dvigalom ali drugimi dviznimi sredstvi.
- ▶ Izdelka ne uporabljajte kot nadomestek za lestev.
- ▶ Izdelek priključite samo na primerno ozemljen vir napajanja.
- ▶ Preden izvlečete kabel električnega orodja iz vtičnice naprave, vedno najprej odklopite izdelek iz glavnega vira napajanja.
- ▶ Izdelka in njegovih delov pribora ne skladiščite v suhih prostorih. Shranjujte ga zunaj dosega otrok.

## 3 Opis

### 3.1 Pregled izdelka



- ① Mehanizem za deblokiranje potisnega ročaja
- ② Potisni ročaj
- ③ Pokrov predfiltra
- ④ Nosilni ročaj
- ⑤ Vtičnica naprave
- ⑥ Signalna lučka **menjava filtra**
- ⑦ Stikalo za vklop in izklop
- ⑧ Transportni kavelj za priključni kabel
- ⑨ Električni kabel
- ⑩ Odprtina za odvajanje zraka
- ⑪ Glavni filter
- ⑫ Prefilter
- ⑬ Vpenjalno zapiralo (pokrov ohišja)
- ⑭ Potisno zapiralo
- ⑮ Nastavek za protiprašno steno
- ⑯ Pokrov vstopne odprtine za zrak



### 3.2 Namenska uporaba

Opisani izdelek je čistilec za zrak za čiščenje finih prašnih delcev iz zraka v prostoru za gospodarsko uporabo, npr. na gradbiščih, hotelih, šolah, bolnišnicah, tovarnah, trgovinah, pisarnah kot tudi za dajanje v najem. Izdelek je primeren za uporabo v suhem okolju, brez nevarnosti eksplozij.

Izdelka ne smete uporabljati v okolju, ki je onesnaženo z azbestom.

Izdelek je namenjen samo za uporabo v zaprtih prostorih.

### 3.3 Obseg dobave

Čistilec za zrak, vtični priključni kabel, predfilter (3×), glavni filter (3×), navodila za uporabo



Druge sistemske izdelke, ki so dovoljeni za vaš izdelek, najdete v centru **Hilti Store** ali na spletni strani: [www.hilti.group](http://www.hilti.group)

## 4 Tehnični podatki

### 4.1 Lastnosti izdelka



Informacije o nazivni napetosti, nazivnem toku, frekvenci in/ali nazivni sprejemni zmogljivosti najdete na tipski ploščici svojega izdelka, ki se razlikuje glede na državo.

	AIC 1000	AIC 2000
<b>Teža</b>	15,2 kg	16,3 kg
<b>Dimenzije (D × Š × V)</b>	492 mm × 419 mm × 674 mm	492 mm × 419 mm × 674 mm
<b>Napajanje</b>	1-fazno	1-fazno
<b>Površina filtra (3 glavni filtri)</b>	3,1 m <sup>2</sup>	3,1 m <sup>2</sup>

### 4.2 Volumenski pretoki in podtlak

AIC 1000

	100 V	110 V	220–240 V
<b>Maks. volumenski pretok (Iz-pust)</b>	955 m <sup>3</sup> /h	982 m <sup>3</sup> /h	861 m <sup>3</sup> /h
<b>Maks. volumenski pretok (Tur-bine)</b>	1.475 m <sup>3</sup> /h	1.495 m <sup>3</sup> /h	1.425 m <sup>3</sup> /h
<b>Maks. podtlak</b>	390 Pa	410 Pa	380 Pa

### 4.3 Volumenski pretoki in podtlak

AIC 2000

	220–240 V
<b>Maks. volumenski pretok (Iz-pust)</b>	1.600 m <sup>3</sup> /h
<b>Maks. volumenski pretok (Tur-bine)</b>	2.295 m <sup>3</sup> /h
<b>Maks. podtlak</b>	880 Pa

### 4.4 Podatki o hrupu in tresljajih, meritve so opravljene v skladu s standardom EN 60335

	AIC 1000	AIC 2000
<b>Raven zvočne moči (L<sub>WA</sub>)</b>	76,2 dB(A)	82,3 dB(A)
<b>Raven zvočnega tlaka (L<sub>pA</sub>)</b>	62,8 dB(A)	68,9 dB(A)
<b>Negotovost</b>	3 dB(A)	3 dB(A)





## 5 Uporaba podaljška

### Uporaba podaljška

#### OPOZORILO

**Nevarnost zaradi poškodovanega kabla!** Če pride pri delu do poškodbe priključnega kabla ali podaljška, se kabla ne smete dotikati. Vtič izvlecite iz vtičnice.

- ▶ Redno preverjajte priključno napeljavo izdelka in jo po potrebi zamenjajte.
- Uporabljajte samo podaljške, ki so predvideni za ta namen uporabe in imajo ustrezen presek kablov. Sicer lahko pride do zmanjšanja zmogljivosti orodja in pregrevanja kabla.
- Podaljšek redno preverjajte glede morebitnih poškodb.
- Če je električni podaljšek poškodovan, ga zamenjajte.



Priporočene najmanjše preseke in največje dolžine kablov najdete na koncu te dokumentacije v obliki kode QR.

## 6 Uporaba

Optimalno moč čiščenja dosežete, če izdelek uporabljate brez priključenih cevi in z odprtim potisnim zapiralom. Glede na okoliščine in uporabo lahko priključite tudi sesalno cev ali pa izdelek postavite neposredno v prašno steno.

Izdelek ima 2 stopnji čiščenja zraka. Med delovanjem uporabite stopnjo 2 z največjo močjo čiščenja prostora. Stopnja 1 služi naknadnemu čiščenju zraka in jo lahko vklopite, če v prostoru ni nobenih oseb.



Pred začetkom izvajanja del odstranite pokrov vstopne odprtine za zrak.

1. Prepričajte se, da izdelek varno stoji in se ne more prevrniti.
2. Za vklop obrnite stikalo naprave na stopnjo 2 (polna moč).
3. Za izklop obrnite stikalo naprave na stopnjo **OFF**.

### 6.1 Namestitev v protiprašno steno

Izdelek lahko uporabljate skupaj z odsesovalno cevjo ali pa ga preko nastavka v protiprašni zaščitni steni neposredno vgradite v protiprašno steno in očistite notranjost protiprašne stene, ne da bi izdelek stal neposredno v prostoru. Za delovanje izdelka s sesalno cevjo ali vgradnjo v protiprašno steno, morate zapreti potisna zapirala na obeh straneh izdelka.

1. Povlecite nastavek za protiprašno zaščitno steno iz pokrova vstopne odprtine za zrak **(1)**.
2. Namestite izdelek na protiprašno zaščitno steno.
3. Uporabite nastavek za protiprašno zaščitno steno, da zaščitno steno pripnete z vstopno odprtino za zrak.



Obrnite nastavek za protiprašno zaščitno steno za 180°, tako da bo notranji obroč nameščen v vstopno odprtino za zrak.

4. Po potrebi izrežite odprtino v protiprašno zaščitno steno, ki je vpeta pri vstopni odprtini za zrak.
5. Zaprite stranske filtre tako, da povlečete potisno zapiralo navzgor.
6. Vključite izdelek.

### 6.2 Menjava predfiltra

1. Izklopite čistilec za zrak in počakajte, da se turbina ustavi.
2. Odprite pokrov predfiltra **(1)**.
3. Izvlecite predfilter in namestite novi predfilter **(2)**.
4. Odstranite ostanke prahu.
5. Zaprite oba pokrova predfiltra **(3)**.

### 6.3 Menjava glavnega filtra

1. Izklopite čistilec za zrak in počakajte, da se turbina ustavi.
2. Odprite obe vpenjalni zapirali in povlecite ohišje pokrova v smeri navzgor **(1)**.



3. Odstranite večje nabiranje prahu v ohišju s sesalnikom za prah.



Upošteвайте razred prahu in uporabite primeren sesalnik za razred prahu.

4. Odstranite predfilter (2).
5. Odstranite ostanke prahu.
6. Odprite vrtljiva zapirala (3) in zamenjajte glavni filter (4).
7. Zamenjajte predfilter (5).
8. Namestite pokrov ohišja (6) in zaprite pokrov filtra z vpenjalnimi zapirali (7).

## 7 Nega in vzdrževanje



### OPOZORILO

**Nevarnost električnega udara!** Nega in vzdrževanje z vstavljenim vtičem lahko povzročita hude poškodbe in opekline.

- ▶ Pred nego in vzdrževanjem vedno izvlecite vtič!

### Nega

- Previdno odstranite sprijeto umazanijo.
- Prezračevalne reže previdno očistite s suho krtačo.
- Za čiščenje ohišja uporabljajte samo rahlo navlaženo krpo. Za čiščenje ne uporabljajte čistil, ki vsebujejo silikon, ker lahko poškodujejo plastične dele.

### Vzdrževanje



### OPOZORILO

**Nevarnost zaradi električnega udara!** Nepravilna popravila na električnih delih lahko povzročijo težke poškodbe in opekline.

- ▶ Električne komponente smejo popravljati samo strokovnjaki električarji.
- Redno preverjajte, ali so vidni deli orodja nepoškodovani in ali elementi za upravljanje delujejo brezhibno.
- Izdelka ne uporabljajte, če je poškodovan in/ali ne deluje brezhibno. Izdelek naj takoj popravi servis **Hilti**.
- Po končani negi in vzdrževanju namestite vse zaščitne naprave in preverite, ali delujejo brezhibno.



Za varno delo uporabljajte le originalne nadomestne dele in potrošni material. Seznam odobrenih nadomestnih delov, potrošnih materialov in pribora najdete v servisnem centru **Hilti Store** ali na spletni strani: [www.hilti.group](http://www.hilti.group).

### 7.1 Intervali za menjavo filtra

#### Menjava predfiltra

- ▶ Predfilter zamenjajte vsaj 1× dnevno.
- ▶ Predfilter zamenjajte najpozneje, ko zasveti signalna lučka (menjava filtra).

#### Menjava glavnega filtra

- ▶ Zamenjajte vse glavne filtre vsaj 3× letno.
- ▶ Zamenjajte vse glavne filtre najpozneje takrat, ko znova zasveti signalna lučka (menjava filtra), potem ko ste zamenjali predfilter.

## 8 Transport in skladiščenje

### Transport

- ▶ Izdelka ne prevažajte z nameščenim priborom, npr. odsesovalno cevjo.
- ▶ Med transportom poskrbite za stabilnost izdelka.
- ▶ Po vsakem transportu preverite, ali so vidni deli orodja nepoškodovani in ali elementi za upravljanje delujejo brezhibno.
- ▶ Pred transportom zaprite potisno zapiralo. S tem boste preprečili, da bi prah iz izdelka ušel v okolico in da bi prah vstopil iz zunanje strani v izdelek.

### Skladiščenje

- ▶ Izdelek vedno skladiščite z izvlečenim vtičem.
- ▶ Ta izdelek skladiščite na suhem mestu in zunaj dosega otrok ter nepooblaščenih oseb.



- Po svakom transportu proverite, ali so vidni deli izdelka nepoškodovani in ali elementi za upravljanje delujejo brezhibno.

## 9 Pomoč pri motnjah

V primeru motenj, ki niso navedene v tej preglednici oziroma jih sami ne znate odpraviti, se obrnite na naš servis **Hilti**.

Motnja	Možen vzrok	Rešitev
Izdelka ni mogoče vklopiti.	Vtič ni pravilno vstavljen.	► Vtaknite vtič v vtičnico.
	Kabel ali stikalo v okvari.	► Obrnite se na servisno službo <b>Hilti</b> .
V odpadnem zraku je še vedno prah.	Tesnilo filtra je poškodovano.	► Zamenjajte filter in očistite notranjost izdelka.
	Filter ima luknje.	► Zamenjajte filter in očistite notranjost izdelka.
Prikaz za filter sveti po zamenjavi predfiltra.	Glavni filter je umazan.	► Zamenjajte glavni filter. Če prikaz filtra še vedno sveti, stopite v stik s servisno službo <b>Hilti</b> .

## 10 Odstranjevanje

Orodja **Hilti** so pretežno izdelana iz materialov, ki jih je mogoče znova uporabiti. Pogoj za ponovno uporabo materialov je ustrezno razvrščanje materiala. V mnogih državah servisi **Hilti** prevzamejo vaše odsluženo orodje. O tem se pozanimajte pri servisni službi **Hilti** ali svojem prodajnem svetovalcu.



- Električnih orodij, naprav in akumulatorskih baterij ne zavržite skupaj z gospodinjskimi odpadki!

## 11 Garancija proizvajalca naprave

- Prosimo, da se v primeru vprašanj obrnete na svojega lokalnega partnerja **Hilti**.

## 12 Dodatne informacije

Dodatne informacije o uporabi, tehnologiji, varstvu okolja in recikliranju najdete na naslednji povezavi: [qr.hilti.com/manual/?id=2297300&id=2297301&id=2297303](https://qr.hilti.com/manual/?id=2297300&id=2297301&id=2297303)

Povezava je na voljo tudi na koncu tega dokumenta v obliki kode QR.

# Originalne upute za uporabo

## 1 Podaci o dokumentaciji

### 1.1 Uz ovu dokumentaciju

- Prije početka rada pročitajte ovu dokumentaciju. To je preduvjet za siguran rad i neometano rukovanje.
- Pridržavajte se sigurnosnih napomena i upozoravajućih naputaka u ovoj dokumentaciji i na proizvodu.
- Ove upute za uporabu uvijek čuvajte u blizini proizvoda i proslijedite ga drugim osobama samo zajedno s uputama za uporabu.

### 1.2 Objašnjenje znakova

#### 1.2.1 Upozoravajući naputci

Upozoravajući naputci upozoravaju na opasnost prilikom rukovanja proizvodom. Koriste se sljedeće signalne riječi:



**⚠ OPASNOST****OPASNOST !**

- ▶ Znači moguću neposrednu opasnu situaciju, koja može prouzročiti tjelesne ozljede ili smrt.

**⚠ UPOZORENJE****UPOZORENJE !**





- ▶ Ova riječ skreće pozornost na moguću opasnu situaciju koja može uzrokovati teške tjelesne ozljede ili smrt.

**⚠ OPREZ****OPREZ !**

- ▶ Ova riječ skreće pozornost na moguću opasnu situaciju koja može uzrokovati tjelesne ozljede ili materijalnu štetu.


**1.2.2 Simboli u uputama za uporabu**

U ovim uputama za uporabu koriste se sljedeći simboli:

	Pridržavajte se uputa za uporabu
	Napomene o primjeni i druge korisne informacije
	Rukovanje materijalima koji se mogu ponovno preraditi
	Električne uređaje i akumulatorske baterije ne bacajte u kućni otpad

**1.2.3 Simboli na slikama**

Koriste se sljedeći simboli na slikama:

<b>2</b>	Ovi brojevi odnose se na određene slike na početku ovih uputa za uporabu.
3	Numeriranjem na slikama se navodi redosljed radnih koraka i može odstupati od radnih koraka u tekstu.
<b>11</b>	Brojevi položaja koriste se na slici <b>Pregled</b> i odnose se na brojeve legende u odlomku <b>Pregled proizvoda</b> .
	Ovaj znak upućuje da trebate biti posebno pažljivi prilikom rukovanja proizvodom.

**1.3 Simboli ovisno o proizvodu****1.3.1 Simboli na proizvodu**

Mogu se koristiti sljedeći simboli na proizvodu:

	Zabranjen transport kranom
---	----------------------------

**1.4 Informacije o proizvodu**

**HILTI** proizvodi su namijenjeni profesionalnom korisniku i smije ih posluživati, održavati i servisirati samo ovlašteno kvalificirano osoblje. To osoblje mora biti posebno podučeno o mogućim opasnostima. Proizvod i njemu pripadajuća pomoćna sredstva mogu biti opasna ako ih nepropisno i neispravno upotrebljava neosposobljeno osoblje.

Oznaka tipa i serijski broj navedeni su na označnoj pločici.



- ▶ Prepišite serijski broj u sljedeću tablicu. Podaci o proizvodu potrebni su vam prilikom kontaktiranja našeg zastupništva ili servisa.

#### Podaci o proizvodu

Pročišćivač zraka	AIC 1000   AIC 2000
Generacija	01
Serijski br.	

### 1.5 Izjava o sukladnosti

Proizvođač pod vlastitom odgovornošću izjavljuje da je ovdje opisani proizvod sukladan s važećim zakonodavstvom i normama. Sliku izjave o sukladnosti naći ćete na kraju ove dokumentacije.

Tehnička dokumentacija kod:

Hilti Entwicklungsgesellschaft mbH | Zulassung Geräte | Hiltistraße 6 | 86916 Kaufering, DE

## 2 Sigurnost

### 2.1 Opće sigurnosne napomene

Osim sigurnosnih napomena u pojedinim poglavljima ove upute za uporabu valja uvijek strogo slijediti sljedeće odredbe.

- ▶ **Pročitajte sve napomene!** Nepridržavanje sljedećih napomena može uzrokovati električni udar, požar i/ili teške tjelesne ozljede.
- ▶ **Kod korištenja proizvoda zajedno s električnim alatom, prije uporabe pročitajte upute za uporabu električnog alata i poštujujte sve napomene.**
- ▶ Manipulacije ili preinake na proizvodu nisu dozvoljene.
- ▶ **Koristite pravi proizvod. Proizvod ne upotrebljavajte u svrhu za koju nije namijenjen nego samo u skladu s propisima i u besprijekornom stanju.**
- ▶ Informirajte se o radu s proizvodom, o rukovanju, o opasnostima koje mogu uzrokovati određeni materijali i o zbrinjavanju usisanog materijala.
- ▶ **Vodite računa o okolnim utjecajima. Proizvod ne koristite tamo gdje postoji opasnost od požara ili eksplozije.**
- ▶ **Proizvod smiju upotrebljavati samo osobe koje su s njim upoznate i upućene glede sigurnog korištenja i osobe koje razumiju opasnosti koje iz toga proizlaze. Proizvod nije namijenjen djeci.**
- ▶ **Nekorištene proizvode spremite na sigurno mjesto. Proizvode, koji nisu u uporabi, valja čuvati na suhom, povišenom ili zaključanom mjestu izvan dohvata djece.**

### 2.2 Radno mjesto

- ▶ **Pobrinite se za dobru rasvjetu u području rada.**
- ▶ **Pobrinite se za dobro prozračivanje radnoga mjesta.** Loše prozračena radna mjesta mogu zbog opterećenosti prašinom biti štetna za zdravlje.
- ▶ **Područje rada održavajte čistim, uklonite predmete i pazite na mrežne kabele položene u području rada.** Nepažljivo položeni mrežni kabeli mogu predstavljati opasnost od spoticanja i uzrokovati ozljede i štetići uređaje za mjerenje postavljene na stativne uslijed prevrtanja.
- ▶ **S proizvodom ne radite u okolini ugroženoj eksplozijom u kojoj se nalaze zapaljive tekućine, plinovi ili prašine.** Električni uređaji proizvode iskre koje mogu zapaliti prašinu ili pare.

### 2.3 Električna sigurnost

- ▶ **Priključni utikač proizvoda mora odgovarati utičnici. Na utikaču se ni u kojem slučaju ne smiju izvoditi izmjene. Ne koristite adapterske utikače zajedno sa zaštitno uzemljenim proizvodima.** Nepromijenjeni utikači i odgovarajuće utičnice smanjuju opasnost od električnog udara.
- ▶ **Utikač utaknite u prikladnu, uzemljenu utičnicu, koja je sigurno instalirana te je uskladena sa svim lokalnim okolnostima. Ukoliko sumnjate u sigurno uzemljenje utičnice, neka je provjeri kvalificirani električar.**
- ▶ **Proizvod držite dalje od kiše ili vlage.** Prodiranje vode u električni uređaj povećava opasnost od električnog udara.
- ▶ **Uvjerite se da mrežni kabel ne leži u lokvi.**
- ▶ **Redovito provjeravajte priključni vod proizvoda i u slučaju oštećenja odnesite ga na zamjenu ovlaštenom Hilti serviseru. Redovito provjeravajte produžne kabele i zamijenite ih ako su oštećeni.**



- ▶ **Ako se pri radu oštete mrežni priključni vod i/ili produžni kabel, ne smijete ih dodirivati. Izvucite mrežni utikač iz utičnice.** Oštećeni priključni mrežni vodovi i produžni kabeli predstavljaju opasnost od električnog udara.
- ▶ Mrežni priključni vod može se zamijeniti samo tipom određenim u uputi za uporabu.
- ▶ **Kabel ne upotrebljavajte za nošenje ili vješanje proizvoda odnosno za izvlačenje utikača iz utičnice.** Kabel držite dalje od izvora topline, ulja, oštrih rubova ili pokretljivih dijelova proizvoda. Oštećeni ili zapleteni kabeli povećavaju opasnost od električnog udara.
- ▶ **Kod prekida struje isključite proizvod, a mrežni utikač izvucite iz utičnice.**
- ▶ **Utičnicu na proizvodu koristite za namjene navedene u uputi za uporabu.**
- ▶ **Nikada ne radite s proizvodom ako je prljav ili mokar.** Prašina nakupljena na površini proizvoda, posebice od vodljivih materijala, ili vlaga mogu pod nepovoljnim uvjetima dovesti do električnog udara. **Stoga pri češćoj obradi vodljivih materijala odnesite zaprljane proizvode u redovitim razmacima na provjeru u Hilti servis.**

## 2.4 Sigurnost ljudi

- ▶ Ne upotrebljavajte proizvod u okolini kontaminiranoj azbestom.
- ▶ **Budite pažljivi, pazite što činite i kod rada s proizvodom postupajte razumno. Proizvod ne koristite ako ste umorni ili pod utjecajem opojnih sredstava, alkohola ili lijekova.** Trenutak nepažnje prilikom uporabe proizvoda može dovesti do ozbiljnih tjelesnih ozljeda.
- ▶ **Izbjegavajte nenormalan položaj tijela. Zauzmite siguran i stabilan položaj tijela i u svakom trenutku održavajte ravnotežu.**
- ▶ **Korisnik i osobe, koje se zadržavaju u njegovoj blizini, moraju tijekom uporabe i održavanja proizvoda nositi prikladne zaštitne naočale, zaštitnu kacigu, zaštitne slušalice, zaštitne rukavice, zaštitnu obuću i laganu zaštitu organa za disanje.**
- ▶ **Provjerite da se proizvod ne može otkotrljati ili srušiti.**
- ▶ **Poštujte lokalne propise o sprječavanju nezgoda.**
- ▶ **Ako se mogu montirati uređaji za usisavanje i skupljanje prašine, provjerite jesu li isti priključeni i rabe li se pravilno.** Uporaba usisavača može smanjiti opasnost.
- ▶ Ovaj proizvod ne smiju koristiti osobe (uključujući djecu) s ograničenim fizičkim, osjetilnim ili mentalnim sposobnostima ili osobe bez iskustva i/ili znanja. Ovaj skupini osoba odgovorna osoba mora dati upute o sigurnom rukovanju s proizvodom i nadzirati ih kod uporabe proizvoda.
- ▶ Djeca moraju dobiti upute za korištenje uređaja i biti pod nadzorom kako se ne bi igrala s proizvodom.
- ▶ Ovaj proizvod smiju koristiti djeca starija od 8 godina i osobe sa smanjenim fizičkim, osjetilnim ili mentalnim sposobnostima ili osobe bez iskustva i znanja ako su pod nadzorom ili dobivaju upute za korištenje proizvoda na siguran način te ako razumiju moguće opasnosti. Djeca se ne smiju igrati s proizvodom. Čišćenje i korisničko održavanje ne smiju vršiti djeca bez nadzora.

## 2.5 Dodatne sigurnosne napomene

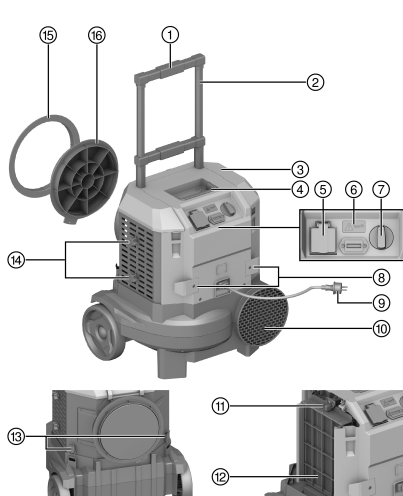
- ▶ Ne upotrebljavajte proizvod ako je mrežni kabel i/ili utikač oštećen. Pazite da ne izlažete kabele vlazi. Ne dodirujte mrežni kabel ako se oštetio tijekom rada.
- ▶ Provjerite sve filtre i brtve prije pokretanja i zamijenite oštećene filtre. Upotrebljavajte proizvod samo sa stavljenim, dopuštenim filterima (predfilter i glavni filter).
- ▶ Izbjegavajte sakupljanje vode u udubljenu rukohvata. Redovito čistite rupu za odvod vode.
- ▶ Ako se osobe nalaze u prostoriji, uvijek upotrebljavajte proizvod na najvišem stupnju snage.
- ▶ Uvjerite se da je okvir glavnog filtra sigurno montiran i da pravilno dosjeda.
- ▶ Ne upotrebljavajte filter zraka u blizini zapaljivih i eksplozivnih plinova.
- ▶ Nosite zaštitne rukavice tijekom rada s vrućim materijalima i radova održavanja na proizvodu.
- ▶ Uvjerite se da pročišćivač zraka stabilno stoji i da ne postoji opasnost od prevrtanja.
- ▶ Pri pokretanju proizvoda nastaje jako strujanje odlaznog zraka. To može uzrokovati dizanje prašine u neposrednoj blizini proizvoda.
- ▶ Uvijek isključite proizvod s mrežnim utikačem! Kondenzator za pokretanje može biti pod naponom čak i ako je utikač izvučen iz utičnice.
- ▶ Proizvod se ne smije upotrebljavati za filtriranje vrućih ili užarenih dijelova ili čestica. Pazite da temperatura usisanog kontaminiranog zraka ne prelazi 60 °C.
- ▶ Proizvod se ne smije prepuniti ili blokirati prepunim filtrom. Nije moguć daljnji rad ako svijetli signalna lampica.
- ▶ Kako biste izbjegli opasnost od ozljeda, koristite samo originalni Hilti pribor i rezervne dijelove ili pribor i rezervne dijelove iste kvalitete.



- ▶ Prije radova čišćenja i održavanja isključite proizvod, a mrežni utikač izvucite iz utičnice. Prije otvaranja poklopca filtra pričekajte da se turbina potpuno zaustavi.
- ▶ Proizvod ne transportirajte kranom ili sredstvima za podizanje.
- ▶ Ne koristite proizvod kao zamjenu za ljestve.
- ▶ Proizvod priključite samo na propisno uzemljen izvor struje.
- ▶ Prije nego što izvučete mrežni kabel električnog alata iz utičnice na uređaju, uvijek najprije odvojite proizvod od glavnog napajanja.
- ▶ Skladištite proizvod i njegov pribor u suhim prostorijama. Spremite ga izvan dosega djeca.

### 3 Opis

#### 3.1 Pregled proizvoda



- ① Gumb za deblokadu držača za guranje
- ② Držač za guranje
- ③ Poklopac predfiltra
- ④ Ručka za prenošenje
- ⑤ Utičnica na uređaju
- ⑥ Signalna lampica **Zamjena filtra**
- ⑦ Prekidač za uključivanje/isključivanje
- ⑧ Transportna kuka za mrežni kabel
- ⑨ Mrežni kabel
- ⑩ Otvor za odlazni zrak
- ⑪ Glavni filtar
- ⑫ Predfiltrar
- ⑬ Stezni zatvarač (poklopac kućišta)
- ⑭ Klizni zatvarač
- ⑮ Adapter za zid za zaštitu od prašine
- ⑯ Poklopac dovoda zraka

#### 3.2 Namjenska uporaba

Opisani proizvod je pročišćivač zraka za pročišćavanje zraka u prostoriji od sitnih čestica prašine i za gospodarsku uporabu, npr. na gradilištima, u hotelima, školama, bolnicama, tvornicama, trgovinama, uredima ili za iznajmljivanje. Proizvod je razvijen za uporabu u suhim područjima koja nisu ugrožena eksplozijom.

Proizvod se ne smije rabiti u okolini kontaminiranoj azbestom.

Proizvod je namijenjen samo za unutarnju upotrebu.

#### 3.3 Sadržaj isporuke

Pročišćivač zraka, utični mrežni kabel, predfiltrar (3×), glavni filtar (3×), upute za uporabu



Ostale proizvode sustava dopštene za Vaš proizvod naći ćete u Vašoj **Hilti Store** ili na: [www.hilti.group](http://www.hilti.group)

### 4 Tehnički podaci

#### 4.1 Značajke proizvoda



Podatke o dimenzioniranom naponu, dimenzioniranoj struji, frekvenciji i/ili nazivnoj ulaznoj snazi pronaći ćete na označnoj pločici proizvoda koja je specifična za zemlju.



	AIC 1000	AIC 2000
Težina	15,2 kg	16,3 kg
Dimenzije (D×Š×V)	492 mm × 419 mm × 674 mm	492 mm × 419 mm × 674 mm
Napajanje strujom	1-fazno	1-fazno
Površina filtra (3 glavna filtra)	3,1 m <sup>2</sup>	3,1 m <sup>2</sup>

#### 4.2 Volumni protoci i podtlak

AIC 1000

	100 V	110 V	220-240 V
Maks. volumen struje (Ispust)	955 m <sup>3</sup> /h	982 m <sup>3</sup> /h	861 m <sup>3</sup> /h
Maks. volumen struje (Turbina)	1.475 m <sup>3</sup> /h	1.495 m <sup>3</sup> /h	1.425 m <sup>3</sup> /h
Maks. podtlak	390 Pa	410 Pa	380 Pa

#### 4.3 Volumni protoci i podtlak

AIC 2000

	220-240 V
Maks. volumen struje (Ispust)	1.600 m <sup>3</sup> /h
Maks. volumen struje (Turbina)	2.295 m <sup>3</sup> /h
Maks. podtlak	880 Pa

#### 4.4 Informacije o buci i vibracijama, izmjereno prema EN 60335

	AIC 1000	AIC 2000
Razina zvučne snage (L <sub>WA</sub> )	76,2 dB(A)	82,3 dB(A)
Razina zvučnog tlaka (L <sub>pA</sub> )	62,8 dB(A)	68,9 dB(A)
Nesigurnost	3 dB(A)	3 dB(A)

## 5 Uporaba produžnog kabela

### Uporaba produžnog kabela

#### UPOZORENJE

**Opasnost zbog oštećenog kabela!** Ne dodirujte oštećeni mrežni odn. produžni kabel. Izvucite mrežni utikač iz utičnice.

- ▶ Redovito provjeravajte priključni vod uređaja i zamijenite ga u slučaju oštećenja.
- Upotrebljavajte samo produžne kabele odgovarajućeg presjeka koji su dozvoljeni za područje primjene. U suprotnom slučaju može doći do gubitka snage uređaja i pregrijavanja kabela.
- Redovito provjeravajte ima li na produžnom kabeu oštećenja.
- Zamijenite oštećene produžne kabele.



Preporučene minimalne promjere i maksimalne dužine kabela naći ćete na kraju ove dokumentacije u obliku QR koda.

## 6 Rukovanje

Postići ćete optimalan učinak čišćenja ako upotrebljavate proizvod bez priključenih crijeva i s otvorenim kliznim zatvaračem. Ovisno o okolnostima i primjeni možete priključiti usisno crijevo ili pozicionirati proizvod izravno na zid za zaštitu od prašine.

Proizvod ima 2 stupnja za pročišćavanje zraka. Tijekom rada upotrebljavajte stupanj 2 s najvećim učinkom čišćenja. Stupanj 1 služi za naknadno pročišćavanje zraka i može se aktivirati kada se osobe ne nalaze u prostoriji.







Prije početka radova skinite poklopac dovoda zraka.

1. Provjerite ima li proizvod sigurno uporište i da se ne može prevrnuti.
2. Za uključivanje okrenite sklopku uređaja na stupanj 2 (puna snaga).
3. Za isključivanje okrenite sklopku uređaja na stupanj **OFF**.

### 6.1 Integracija u zid za zaštitu od prašine 2

Možete upotrebljavati proizvod s usisnim crijevom ili ga integrirati u zid za zaštitu od prašine pomoću adaptera za zid za zaštitu od prašine i očistiti unutrašnjost zida za zaštitu od prašine, a da proizvod nije izravno u prostoriji. Da biste upotrebljavali proizvod s usisnim crijevom ili ga integrirali izravno u zid za zaštitu od prašine, morate zatvoriti klizne zatvarače na objema stranama proizvoda.

1. Skinite adapter za zid za zaštitu od prašine s poklopca dovoda zraka (1).
2. Pozicionirajte proizvod na zid za zaštitu od prašine.
3. Upotrebljavajte adapter za zid za zaštitu od prašine kako biste pričvrstili zid za zaštitu od prašine na dovod zraka.



Okrenite adapter za zid za zaštitu od prašine za 180° tako da unutarnji prsten odgovara dovodu zraka.

4. Po potrebi izrežite otvor u zidu za zaštitu od prašine koji je pričvršćen na dovod zraka.
5. Zatvorite bočne filtre tako da povučete klizni zatvarač prema gore.
6. Uključite proizvod.

### 6.2 Zamjena predfiltera 3

1. Isključite pročišćivač zraka i pričekajte da se turbina zaustavi.
2. Otvorite poklopac predfiltera (1).
3. Izvucite predfilter i umetnite novi predfilter (2).
4. Uklonite ostatke prašine.
5. Zatvorite poklopac predfiltera (3).

### 6.3 Zamjena glavnih filtera 4

1. Isključite pročišćivač zraka i pričekajte da se turbina zaustavi.
2. Otvorite oba stezna zatvarača i skinite poklopac kućišta prema gore (1).
3. Veća nakupljanja prašine u kućištu uklonite usisavačem.



Pridržavajte se klase prašine i upotrebljavajte usisavač dopušten za klasu prašine.

4. Izvadite predfiltre (2).
5. Uklonite ostatke prašine.
6. Otvorite okretno zatvarače (3) i zamijenite glavni filter (4).
7. Zamijenite predfiltre (5).
8. Stavite poklopac kućišta (6) i zatvorite poklopac filtra steznim zatvaračima (7).

## 7 Čišćenje i održavanje



### UPOZORENJE

**Opasnost od električnog udara!** Čišćenje i održavanje s utaknutim mrežnim utikačem može dovesti do teških ozljeda ili opekline.

- ▶ Prije svih radova čišćenja i održavanja uvijek izvucite mrežni utikač!

### Čišćenje

- Oprezno uklonite čvrsto prijanjavu prljavštinu.
- Proreze za prozračivanje pažljivo očistite suhom četkom.
- Kućište čistite samo lagano navlaženom krpom. Ne upotrebljavajte silikonska sredstva za čišćenje jer mogu nagristi plastične dijelove.



## Održavanje



### UPOZORENJE

**Opasnost uslijed električnog udara!** Nestručni popravci na električnim sastavnim dijelovima mogu uzrokovati teške ozljede i opekline.

- ▶ Popravke električnih dijelova smije obavljati samo električar.

---

- Redovito provjeravajte je li na svim vidljivim dijelovima došlo do oštećenja i funkcioniraju li besprijekorno svi upravljački elementi.
- U slučaju oštećenja i/ili smetnji u radu ne radite s proizvodom. Odmah ga odnesite na popravak u **Hilti servis**.
- Nakon čišćenja i održavanja postavite sve zaštitne uređaje i provjerite funkcioniraju li.



Za siguran rad koristite samo originalne rezervne dijelove i potrošni materijal. Rezervne dijelove, potrošni materijal i dodatni pribor, koji smo odobrili za vaš proizvod, pronaći ćete u vašoj **Hilti Store** ili na: [www.hilti.group](http://www.hilti.group).

## 7.1 Intervali za zamjenu filtra

### Zamjena predfiltera

- ▶ Zamijenite sve predfiltre najmanje 1 × dnevno.
- ▶ Zamijenite sve predfiltre najkasnije kada zasvijetli signalna lampica (zamjena filtra).

### Zamjena glavnih filtera

- ▶ Zamijenite sve glavne filtre najmanje 3 × godišnje.
- ▶ Zamijenite sve glavne filtre najkasnije kada ponovno zasvijetli signalna lampica (zamjena filtra) nakon što ste zamijenili predfiltre.

## 8 Transport i skladištenje

### Transport

- ▶ Ovaj proizvod ne transportirajte s utaknutim priborom, npr. usisnim crijevom.
- ▶ Pazite na siguran prihvat prilikom transporta.
- ▶ Nakon svakog transporta provjerite je li na svim vidljivim dijelovima došlo do oštećenja i funkcioniraju li besprijekorno svi upravljački elementi.
- ▶ Prije transporta zatvorite klizni zatvarač. Time ćete spriječiti da prašina iz proizvoda dospije u okolinu i da prašina izvana dospije u proizvod.

### Skladištenje

- ▶ Prilikom skladištenja ovog proizvoda mrežni utikač mora biti izvučen iz utičnice.
- ▶ Ovaj proizvod čuvajte na mjestu koje je suho i nedostupno djeci i neovlaštenim osobama.
- ▶ Nakon duljeg skladištenja provjerite je li na svim vidljivim dijelovima došlo do oštećenja i funkcioniraju li besprijekorno svi upravljački elementi.

## 9 Pomoć u slučaju smetnji

U slučaju smetnji, koje nisu navedene u ovoj tablici ili koje ne možete sami ukloniti, obratite se našem **Hilti servisu**.

Smetnja	Mogući uzrok	Rješenje
Proizvod se ne može uključiti.	Mrežni utikač nije ispravno utaknut.	▶ Utaknite mrežni utikač u utičnicu.
	Neispravn mrežni kabel ili utikač.	▶ Obratite se <b>Hilti servisu</b> .
U odlaznom zraku ima prašine.	Brtvilo filtra je oštećeno.	▶ Zamijenite filter i očistite unutrašnjost proizvoda.
	Filter ima rupice.	▶ Zamijenite filter i očistite unutrašnjost proizvoda.
Indikator filtra svijetli nakon zamjene predfiltera.	Glavni filter je zaprljan.	▶ Zamijenite glavni filter. Ako indikator filtra još uvijek svijetli, kontaktirajte <b>Hilti servis</b> .



## 10 Zbrinjavanje otpada

**Hilti** Uređaji su većim dijelom izrađeni od materijala koji se mogu ponovno preraditi. Pretpostavka za to je njihovo stručno razvrstavanje. U mnogim zemljama **Hilti** preuzima vaš stari uređaj na recikliranje. Raspitajte se u **Hilti** servisnoj službi ili kod vašeg prodajnog savjetnika.



- ▶ Električne alate, elektroničke uređaje i akumulatorske baterije ne bacajte u kućni otpad!

## 11 Jamstvo proizvođača

- ▶ Ukoliko imate pitanja glede jamstvenih uvjeta, obratite se Vašem lokalnom **Hilti** partneru.

## 12 Dodatne informacije

Dodatne informacije o rukovanju, tehnici, okolišu i recikliranju pronaći ćete na sljedećoj poveznici: [qr.hilti.com/manual/?id=2297300&id=2297301&id=2297303](http://qr.hilti.com/manual/?id=2297300&id=2297301&id=2297303)

Tu poveznicu naći ćete na kraju ove dokumentacije u obliku QR koda.

# Originalno uputstvo za upotrebu

## 1 Podaci o dokumentaciji

### 1.1 O ovoj dokumentaciji

- Pročitajte ovu dokumentaciju pre početka rada. To predstavlja predušlov za bezbedan rad i nesmetano rukovanje.
- Obratite pažnju na bezbednosne i upozoravajuće napomene koje se nalaze u ovoj dokumentaciji i na proizvodu.
- Uputstvo za rukovanje uvek čuvajte na proizvodu i samo ga sa ovim uputstvom prosledujte dalje drugim osobama.

### 1.2 Legenda

#### 1.2.1 Upozoravajuće napomene

Upozoravajuće napomene upozoravaju na opasnosti pri rukovanju proizvodom. Koriste se sledeće signalne reči:

**OPASNOST**

**OPASNOST !**

- ▶ Znači neposrednu opasnu situaciju, koja može prouzrokovati telesne povrede ili smrt.

**UPOZORENJE**

**UPOZORENJE !**

- ▶ Ova reč skreće pažnju na moguću opasnost koja može prouzrokovati tešku telesnu povredu ili smrt.

**OPREZ**

**OPREZ !**

- ▶ Za moguću opasnu situaciju koja može da dovede do telesnih povreda ili do materijalne štete.

#### 1.2.2 Simboli u uputstvu za upotrebu

Sledeći simboli se koriste u ovom uputstvu za upotrebu:



Poštovanje uputstva za upotrebu



Napomene o primeni i druge korisne informacije





Rad sa reciklažnim materijalima



Električne uređaje i baterije ne odlažite u kućne otpatke

### 1.2.3 Simboli na slikama

Sledeći simboli se koriste na slikama:

	Ovi brojevi se odnose na odgovarajuću sliku sa početka ovog uputstva za upotrebu.
3	Numerisanje reflektuje redosled radnih koraka na slici i može da odstupa od radnih koraka u tekstu.
	Pozicioni brojevi se koriste na slici <b>Pregled</b> i odnose se na brojeve legende u poglavlju <b>Pregled proizvoda</b> .
	Ovaj znak bi trebalo da vas podstakne na poseban oprez prilikom rada sa proizvodom.

## 1.3 Simboli u zavisnosti od proizvoda

### 1.3.1 Simboli na proizvodu

Na proizvodu se koriste sledeći simboli:

	Transport na dizalici
--	-----------------------

## 1.4 Informacije o proizvodu

proizvodi su namenjeni za profesionalnog korisnika, a njima sme da rukuje, da ih održava ili popravlja samo ovlašćeno, upućeno osoblje. To osoblje mora biti posebno upoznato sa mogućim opasnostima. Proizvod i njegova pomoćna sredstva mogu da budu opasni ako ih neobučena lica nestručno tretiraju ili ako se ne koriste namenski.

Oznaka tipa i serijski broj su navedeni na tipskoj pločici.

- ▶ Prenesite serijski broj u sledeću tabelu. Podaci o proizvodu će vam biti potrebni kada budete kontaktirali naše predstavništvo ili servis.

#### Podaci o proizvodu

Prečišćivač vazduha	AIC 1000   AIC 2000
Generacija	01
Serijski br.	

## 1.5 Izjava o usklađenosti

Pod vlastitom odgovornošću proizvođača izjavljuje da je ovde opisani proizvod u skladu sa važećim zakonskim propisima i normama. Primerak izjave o usklađenosti nalazi se na kraju ove dokumentacije.

Težnička dokumentacija se čuva ovde:

Hilti Društvo za razvoj doo | Dozvola za uređaje | Hiltistraße 6 | 86916 Kaufering, DE

## 2 Sigurnost

### 2.1 Opšte sigurnosne napomene

Pored sigurnosnih napomena u pojedinačnim poglavljima ovog uputstva za upotrebu, u svakom trenutku treba da vodite računa o sledećim odredbama.

- ▶ **Pročitajte sve napomene!** Nepridržavanjem sledećih uputstava, može doći do električnog udara, požara i/ili teških telesnih povreda.
- ▶ **Kod korišćenja proizvoda sa električnim alatom pre upotrebe pročitajte uputstvo za upotrebu električnog alata i vodite računa o svim napomenama.**
- ▶ **Manipulacije ili izmene proizvoda nisu dozvoljene.**
- ▶ **Koristite odgovarajući proizvod. Nemojte koristiti proizvod u svrhe za koje nije predviđen, koristite ga samo u skladu sa odredbama i kada je u ispravnom stanju.**



- ▶ Pre rada sa proizvodom informišite se o njegovom rukovanju, o opasnostima do kojih može doći zbog materijala i o odlaganju usisanog materijala.
- ▶ Vodite računa o uticaju okoline. Nemojte koristiti proizvod tamo gde postoji rizik od požara ili eksplozije.
- ▶ Proizvod smeju koristiti samo osobe koje su upoznate sa uređajem i njegovom sigurnom upotrebom i koje su razumele opasnosti koje proizilaze iz toga. Proizvod nije za decu.
- ▶ Čuvajte nekorišćene proizvode na sigurnom. Kada ne koristite proizvode, treba da ih držite na suvom, visokom ili zaključanom mestu van domašaja dece.

## 2.2 Radno mesto

- ▶ **Pobrinite se za dobro osvetljenje radnog prostora.**
- ▶ **Pobrinite se za dobro provetranje radnog mesta.** Loše provetrena radna mesta mogu zbog opterećenosti prašinom biti štetna po zdravlje.
- ▶ **Održavajte čistoću radnog prostora, uklonite sve predmete i vodite računa o mrežnim kablovima koji su sprovedeni u radnom prostoru.** Neoprezno sprovedeni mrežni kablovi mogu predstavljati opasnost od spoticanja i dovesti do povreda, a usled prevrtanja može doći i do oštećenja mernih uređaja koji su postavljeni na stativima.
- ▶ **Sa proizvodom ne radite u okolini ugroženoj eksplozijom, u kojoj se nalaze zapaljive tečnosti, gasovi ili prašine.** Električni uređaji proizvode iskre koje mogu zapaliti prašinu ili isparenja.

## 2.3 Električna sigurnost

- ▶ **Priključni utikač proizvoda mora da odgovara utičnici. Na utikaču se ni u kom slučaju ne smeju izvoditi izmene. Ne koristite adapterske utikače zajedno sa zaštitno uzemljenim proizvodima.** Nepromenjeni utikači i odgovarajuće utičnice smanjuju opasnost od električnog udara.
- ▶ **Ubacite utikač u predviđenu, uzemljenu utičnicu, koja je bezbedno instalirana i usklađena sa svim lokalnim okolnostima. Ukoliko niste sigurni, da li je utičnica uzemljena, proverite je kod kvalifikovanog električara.**
- ▶ **Proizvod držite dalje od kiše ili vlage.** Prodiranje vode u električni uređaj povećava rizik od strujnog udara.
- ▶ **Uverite se da se mrežni kabl ne nalazi u bari.**
- ▶ **Redovno proveravajte priključni kabl proizvoda i ukoliko je oštećen, zamenite ga u Hilti servisnoj radionici. Redovno kontrolišite produžne vodove i zamenite ih, ukoliko su oštećeni.**
- ▶ **Ukoliko se tokom rada ošteti mrežni priključni vod i/ili produžni kabl, isti ne smete da dodirnete. Izvucite mrežni utikač iz utičnice. Oštećeni mrežni priključni i produžni kablovi predstavljaju opasnost od električnog udara.**
- ▶ Mrežni priključni vod sme da se zameni samo od strane utvrđenog tipa u uputstvu za upotrebu.
- ▶ **Kabl ne upotrebljavajte za nošenje ili vešanje proizvoda odnosno za izvlačenje utikača iz utičnice. Kabl držite dalje od izvora toplote, ulja, oštih ivica ili pokretljivih delova proizvoda. Oštećeni ili usukani kablovi povećavaju opasnost od električnog udara.**
- ▶ **Isključite proizvod kod prekida struje i izvucite mrežni utikač.**
- ▶ **Uvek koristite utičnicu proizvoda samo za utvrđene svrhe u uputstvu za upotrebu.**
- ▶ **Nikada nemojte koristiti proizvod ako je zaprljan ili je mokar.** Prašina provodnih materijala, koja se nakuplja na površini proizvoda, ili tečnost mogu pod nepovoljnim uslovima dovesti do električnog udara. **Stoga, ako često obrađujete provodne materijale, odnesite zaprljane proizvode u redovnim vremenskim intervalima na proveru u Hilti servis.**

## 2.4 Sigurnost ljudi

- ▶ Proizvod nemojte koristiti u okruženju koje je kontaminirano azbestom.
- ▶ **Budite oprezni, vodite računa i razumno koristite proizvod pri radu. Nemojte koristiti proizvod ako ste umorni ili pod uticajem droga, alkohola ili lekova.** Trenutak nepažnje prilikom upotrebe proizvoda može da dovede do ozbiljnih povreda.
- ▶ **Izbegavajte nenormalan položaj tela. Zauzmite siguran položaj tela i u svakom trenutku održavajte ravnotežu.**
- ▶ **Korisnik i osobe koje se nalaze u neposrednoj blizini moraju tokom primene i održavanja proizvoda da upotrebljavaju odgovarajuće zaštitne naočare, zaštitnu kacigu, zaštitne slušalice, zaštitne rukavice, zaštitnu obuću i laganu zaštitu organa za disanje.**
- ▶ **Uverite se da proizvod ne može da se otkotrlja ili padne.**
- ▶ **Poštujte lokalne bezbednosne propise za sprečavanje nezgoda.**



- ▶ **Ako su montirani uređaji za usisavanje i hvatanje prašine, proverite jesu li isti priključeni i da li se pravilno koriste.** Korišćenje usisavanja prašine može smanjiti opasnosti uzrokovane prašinom.
- ▶ Proizvod nije predviđen da se koristi od strane lica (uključujući i decu) sa ograničenim psihičkim, senzornim ili duševnim sposobnostima ili lica sa nedostatkom iskustva i/znanja. Odgovorna osoba mora da uputi ove osobe u bezbednu upotrebu proizvoda i da nadzire njihovu upotrebu proizvoda.
- ▶ Deca moraju biti naučena i nadgledana da se ne igraju sa proizvodom.
- ▶ Ovaj proizvod mogu da koriste deca starija od 8 godina, kao i lica sa ograničenim psihičkim, senzornim ili duševnim sposobnostima ili lica sa nedostatkom iskustva i/znanja, ukoliko ih nadzirete ili ih uputite vezano za sigurnu upotrebu proizvoda i opasnostima koje su rezultat toga. Deca ne smeju da se igraju sa proizvodom. Čišćenje i korisničko održavanje ne smeju da vrše deca bez nadzora.

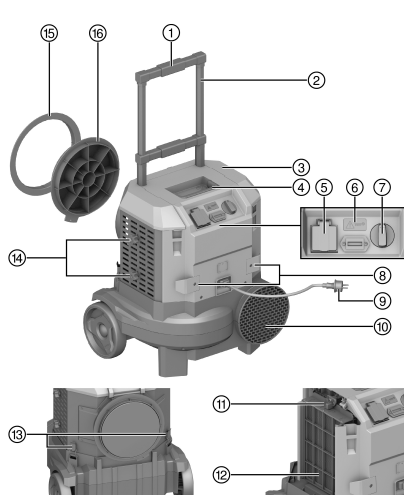
## 2.5 Dodatne sigurnosne napomene

- ▶ Nemojte koristiti proizvod ako je mrežni kabl i/ili utikač oštećen. Vodite računa da kablovi nisu izloženi mokrom i/ili vlažnosti. Mrežni kabl nemojte dodirivati ukoliko je tokom rada oštećen.
- ▶ Pre starta proverite sve filtere i zaptivke i zamenite oštećene filtere. Proizvod koristite samo sa montiranim, dozvoljenim filterima (prefilterima i glavnim filterom).
- ▶ Izbegavajte nakupljanje vode u udubljenju ručke. Redovno čistite rupu za uklanjanje vode.
- ▶ Ukoliko se u prostoriji nalaze osobe, proizvod koristite uvek sa najvećim stepenom snage.
- ▶ Uverite se da je okvir glavnog filtera sigurno montiran i da položaj pravilan.
- ▶ Filter za vazduh nemojte montirati u blizini zapaljivih i eksplozivnih gasova.
- ▶ Prilikom rada sa vrućim materijama i održavanja proizvoda nosite zaštitne rukavice.
- ▶ Uverite se da prečišćivač vazduha stoji stabilno i da ne postoji opasnost od prevrtanja.
- ▶ Prilikom pokretanja proizvoda nastaje jaka struja pokretanja. Usled toga može da se zavrtla prašina koja se nalazi u blizini proizvoda.
- ▶ Proizvod uvek isključite pomoću mrežnog prekidača! Pokretni kondenzator može da provodi struju i kada utikač izvučete iz utičnice.
- ▶ Proizvod se ne sme koristiti za filtriranje vrućih ili užarenih delova ili čestica. Vodite računa da temperatura usisanog kontaminiranog vazduha ne prekorači 60 °C.
- ▶ Proizvod ne sme da bude preopterećen ili blokiran usled prepunog filtera. Kada signalna lampica svetli, rad proizvod nije moguć.
- ▶ Kako biste izbegli opasnosti od povreda, koristite samo originalan **Hilti** pribor i rezervne delove ili druge podjednako kvaliteta.
- ▶ Pre čišćenja i održavanja, isključite proizvod i izvucite mrežni utikač. Pre otvaranja poklopca filtera sačekajte da se turbina potpuno zaustavi.
- ▶ Proizvod nemojte transportovati dizalicom ili sredstvima za podizanje.
- ▶ Ne koristite proizvod kao zamenu za merdevine.
- ▶ Priključite proizvod samo na ispravno uzemljeni izvor struje.
- ▶ Pre nego što mrežni kabl električnog alata izvučete iz utičnice uređaja, najpre uvek isključite glavno napajanje energijom za proizvod.
- ▶ Proizvod i delove opreme skladištite u suvim prostorima. Držite ga van domašaja dece.



### 3 Opis

#### 3.1 Pregled proizvoda



- ① Deblokada ručke za povlačenje
- ② Ručka za povlačenje
- ③ Poklopac prefiltera
- ④ Ručka za nošenje
- ⑤ Utičnica uređaja
- ⑥ Signalna lampica za **zamenu filtera**
- ⑦ Taster za uključivanje/isključivanje
- ⑧ Transportna kuka za mrežni kabl
- ⑨ Mrežni kabl
- ⑩ Otvor za izduvni vazduh
- ⑪ Glavni filter
- ⑫ Prefilter
- ⑬ Zatezni zatvarač (poklopac kućišta)
- ⑭ Klizni zatvarač
- ⑮ Adapter za pregradu za zaštitu od prašine
- ⑯ Poklopac ulaza za vazduh

#### 3.2 Namenska upotreba

Opisani proizvod je prečišćivač vazduha za čišćenje sobnog vazduha od finih čestica prašine i koncipiran je za komercijalnu primenu, npr. na gradilištima, u hotelima, školama, bolnicama, fabrikama, radnjama, kancelarijama i prostorima za zakup. Proizvod je razvijen za primenu u suvim područjima koja nisu ugrožena eksplozijom.

Proizvod se ne sme koristiti u okolini koja je kontaminirana azbestom.

Proizvod je namenjen samo za unutrašnju upotrebu.

#### 3.3 Sadržaj isporuke

Prečišćivač vazduha, utični mrežni kabl, prefilteri (3×), glavni filteri (3×), uputstvo za upotrebu



Ostale, za vaš proizvod odobrene sistemske proizvode pronađite u vašoj **Hilti Store** ili na: [www.hilti.group](http://www.hilti.group)

### 4 Tehnički podaci

#### 4.1 Karakteristike proizvoda



Podatke o nominalnom naponu, nominalnoj struji, frekvenciji i/ili nominalnoj ulaznoj snazi možete da pogledate na tipskoj pločici proizvoda koja je specifična za vašu zemlju.

	AIC 1000	AIC 2000
<b>Težina</b>	15,2 kg	16,3 kg
<b>Dimenzije (D × Š × V)</b>	492 mm × 419 mm × 674 mm	492 mm × 419 mm × 674 mm
<b>Snabdevanje strujom</b>	jednofazno	jednofazno
<b>Površina filtriranja (3 glavna filtera)</b>	3,1 m <sup>2</sup>	3,1 m <sup>2</sup>



## 4.2 Zapreminski protoci i potpritisak

AIC 1000

	100 V	110 V	220-240 V
Maks. zapreminski protok (Iz-laz)	955 m <sup>3</sup> /h	982 m <sup>3</sup> /h	861 m <sup>3</sup> /h
Maks. zapreminski protok (Turbina)	1.475 m <sup>3</sup> /h	1.495 m <sup>3</sup> /h	1.425 m <sup>3</sup> /h
Maks. potpritisak	390 Pa	410 Pa	380 Pa

## 4.3 Zapreminski protoci i potpritisak

AIC 2000

	220-240 V
Maks. zapreminski protok (Iz-laz)	1.600 m <sup>3</sup> /h
Maks. zapreminski protok (Turbina)	2.295 m <sup>3</sup> /h
Maks. potpritisak	880 Pa

## 4.4 Obaveštenja o buci i vibracijama, mereno prema EN 60335

	AIC 1000	AIC 2000
Nivo zvučne snage (L <sub>WA</sub> )	76,2 dB(A)	82,3 dB(A)
Nivo zvučnog pritiska (L <sub>pA</sub> )	62,8 dB(A)	68,9 dB(A)
Nesigurnost	3 dB(A)	3 dB(A)

## 5 Upotreba produžnog kabla

### Upotreba produžnog kabla

#### UPOZORENJE

**Opasnost zbog oštećenog kabla!** Ne dodirujte oštećeni mrežni, odnosno produžni kabl. Izvucite mrežni utikač iz utičnice.

- ▶ Redovno kontrolišite priključni vod uređaja i zamenite ga u slučaju oštećenja.
- Koristite samo produžne kablove koji su dozvoljeni za konkretnu primenu i imaju odgovarajući provodni poprečni prečnik. U suprotnom može doći do gubitka snage uređaja i pregrevanja kabla.
- Redovno proveravajte da li na produžnom kablju postoje oštećenja.
- Zamenite oštećene produžne kablove.

Preporučene minimalne poprečne preseke i maksimalne dužine kablova možete pogledati na kraju ovog dokumenta u vidu QR koda.

## 6 Rukovanje

Optimalnu snagu čišćenja postizete kada proizvod koristite bez priključenih creva i sa otvorenim kliznim zatvaračem. U zavisnosti od uslova i primene možete d priključite usisno crevo ili da pozicionirate proizvod direktno na pregradu za zaštitu od prašine.

Proizvod raspolaže sa 2 stepena za prečišćavanje vazduha. Tokom rada koristite stepen 2 sa najvećom snagom čišćenja. Step 1 služi za naknadno prečišćavanje vazduha i možete ga aktivirati kada se u prostoriji ne nalaze osobe.

Pre početka radova uklonite poklopac ulaza za vazduh.





1. Uverite se da je položaj proizvoda stabilan i da se proizvod ne može prevrnuti.
2. Za uključivanje okrenite prekidač uređaja na stepen 2 (puna snaga).
3. Za isključivanje okrenite prekidač uređaja na stepen **OFF**.

### 6.1 Integracija u pregradi za zaštitu od prašine 2

Proizvod možete da koristite sa usisnim crevom ili da direktno integrišete preko adaptera za pregradu za zaštitu od prašine u pregradi za zaštitu od prašine i da čistite proizvod dok ne stoji direktno u prostoriji. Za korišćenje proizvoda sa usisnim crevom ili direktnu integraciju u pregradi za zaštitu od prašine, klizni zatvarači moraju sa obe strane proizvoda da budu zatvoreni.

1. Skinite adapter za pregradu za zaštitu od prašine sa poklopca ulaza za vazduh (1).
2. Pozicionirajte proizvod na pregradu za zaštitu od prašine.
3. Adapter za pregradu za zaštitu od prašine upotrebite za pričvršćivanje pregrade za zaštitu od prašine na ulaz za vazduh.



Okrenite adapter za pregradu za zaštitu od prašine za 180°, tako da unutrašnji prsten odgovara za ulaz za vazduh.

4. Eventualno isecite otvor na pregradi za zaštitu od prašine koja je zakačena za ulaz za vazduh.
5. Zatvorite bočne filtre povlačenjem kliznog zatvarača nagore.
6. Uključite proizvod.

### 6.2 Zamena pretfiltera 3

1. Isključite prečišćivač vazduha i sačekajte da se turbina zaustavi.
2. Otvorite poklopac pretfiltera (1).
3. Izvucite pretfilter i postavite novi pretfilter (2).
4. Uklonite ostatke prašine.
5. Zatvorite poklopac pretfiltera (3).

### 6.3 Zamena glavnog filtera 4

1. Isključite prečišćivač vazduha i sačekajte da se turbina zaustavi.
2. Otvorite oba zatezna zatvarača i skinite poklopac uređaja nagore (1).
3. Uklonite veće naslage prašine u kućištu pomoću usisivača.



Vodite računa o klasi prašine i koristite usisivač koji je odobren za tu klasu prašine.

4. Uklonite pretfiltere (2).
5. Uklonite ostatke prašine.
6. Otvorite okretno zatvarače (3) i zamenite glavni filter (4).
7. Zamenite pretfiltere (5).
8. Postavite poklopac kućišta (6) i zatvorite poklopac filtera zateznim zatvaračima (7).

## 7 Nega i održavanje



### UPOZORENJE

**Opasnost od električnog udara!** Nega i održavanje uređaja dok je mrežni utikač utaknut može da dovede to teških povreda i opekotina.

- ▶ Izvucite mrežni utikač pre radova na nezi i održavanju!

### Nega

- Čvrsto prionulu prljavštinu pažljivo uklonite.
- Prореze za ventilaciju oprezno očistite suvom četkom.
- Čistite kućište samo sa malo nakvašenom krpom za čišćenje. Ne upotrebljavajte sredstva za negu na bazi silikona, jer mogu nagristi plastične delove.



## Održavanje



### UPOZORENJE

**Opasnost od strujnog udara!** Nestručne popravke na električnim delovima mogu da dovedu do teških povreda i opekotina.

- ▶ Popravke električnih delova sme obavljati samo električar.
- 
- Redovno proveravajte da li je došlo do oštećenja na vidljivim delovima alata i funkcionisanju elemenata za besprekorno korišćenje.
  - U slučaju da proizvod ima oštećenja i/ili funkcionalne smetnje, ne koristite ga. Odmah odnesite uređaj u **Hilti** servis na popravku.
  - Posle radova na nezi i održavanju, priključite svu zaštitnu opremu i proverite da li funkcioniše.



Za siguran režim rada upotrebljavajte samo originalne rezervne delove i potrošne materijale. Rezervne delove, potrošni materijal i pribor koji smo odobrili za vaš proizvod naći ćete u okviru **Hilti Store** ili na: [www.hilti.group](http://www.hilti.group).

## 7.1 Intervali za promenu filtera

### Zamena prefiltera

- ▶ Sve prefiltere menjajte najmanje 1× dnevno.
- ▶ Sve prefiltere zamenite najkasnije kada zasvetli signalna lampica (zamena filtera).

### Zamena glavnog filtera

- ▶ Sve glavne filtere menjajte najmanje 3× godišnje.
- ▶ Sve glavne filtere zamenite najkasnije kada ponovo zasvetli signalna lampica (zamena filtera), nakon što ste zamenili prefiltere.

## 8 Transport i skladištenje

### Transport

- ▶ Nemojte transportovati ovaj proizvod dok je ubačen pribor, npr. usisno crevo.
- ▶ Obratite pažnju na bezbedno stajanje prilikom transporta.
- ▶ Nakon svakog transporta proverite da li je došlo do oštećenja na vidljivim delovima i da li elementi za rukovanje besprekorno funkcionišu.
- ▶ Pre transporta zatvorite klizni zatvarač. Tako ćete izbeći da prašina iz proizvoda dospe u životnu sredinu i da spoljašnja prašina prođe u proizvod.

### Skladištenje

- ▶ Proizvod skladištite uvek sa izvučenim mrežnim utikačem.
- ▶ Proizvod skladištite na mestu koje je suvo i nepristupačno deci i neovlašćenim osobama.
- ▶ Nakon dužeg skladištenja proverite da li je došlo do oštećenja na vidljivim delovima i da li elementi za rukovanje besprekorno funkcionišu.

## 9 Pomoć u slučaju smetnji

U slučaju smetnji, koje nisu navedene u ovoj tabeli ili koje ne možete samostalno da otklonite, molimo da se obratite našem **Hilti** servisu.

Smetnja	Mogući uzrok	Rešenje
Proizvod ne može da se uključi.	Mrežni utikač nije pravilno utaknut.	▶ Mrežni utikač uključite u utičnicu.
	Mrežni kabl ili utikač pokvareni.	▶ Obratite se <b>Hilti</b> servisu.
U izduvnom vazduhu se nalazi prašina.	Zaptivka filtera je oštećena.	▶ Zamenite filter i očistite unutrašnjost proizvoda.
	Filter ima rupe.	▶ Zamenite filter i očistite unutrašnjost proizvoda.
Prikaz filtera svetli nakon zamene prefiltera.	Glavni filter je zaprljan.	▶ Zamenite glavni prekidač. Ako prikaz filtera i dalje svetli, kontaktirajte <b>Hilti</b> servis.



## 10 Zbrinjavanje otpada

**Hilti** uređaji su sa velikim udelom proizvedeni od reciklažnih materijala. Preduslov za ponovnu upotrebu je stručna podela materijala. U mnogim zemljama **Hilti** predaje Vaš stari uređaj na reciklažu. Pitajte **Hilti** servis za klijente ili Vašeg konsultanta za prodaju.



- ▶ Električne alate, elektronske uređaje i akumulatorske baterije ne odlažite u kućne otpatke!

## 11 Garancija proizvođača

- ▶ U slučaju pitanja o uslovima garancije obratite se Vašem lokalnom **Hilti** partneru.

## 12 Dodatne informacije

Dodatne informacije o rukovanju, tehnici, životnoj sredini i reciklaži možete pronaći na sledećem linku: [qr.hilti.com/manual/?id=2297300&id=2297301&id=2297303](http://qr.hilti.com/manual/?id=2297300&id=2297301&id=2297303)

Ovim link ćete pronaći čak i na kraju šine dokumentaciji od QR kod.

# Перевод оригинального руководства по эксплуатации

## 1 Указания к документации

### 1.1 Об этом документе



#### Импортер и уполномоченная изготовителем организация

- (RU) Российская Федерация  
АО "Хилти Дистрибьюшн ЛТД", 141402, Московская область, г. Химки, ул. Ленинградская, стр. 25
- (BY) Республика Беларусь  
222750, Минская область, Дзержинский район, Р-1, 18-й км, 2 (около д. Слободка), помещение 1-34
- (KZ) Республика Казахстан  
Республика Казахстан, индекс 050057, г. Алматы, ул. Тимирязева 42, павильон 15-9  
Қазақстан Республикасы, 050057, Алматы қ., Тимирязев көшесі, 15-9 павильоны
- (AM) Республика Армения  
ООО Эйч-Кон, Республика Армения, г. Ереван, ул. Бабаяна 10/1

Страна производства: см. маркировочную табличку на оборудовании.

Дата производства: см. маркировочную табличку на оборудовании.

Соответствующий сертификат можно найти по адресу: [www.hilti.ru](http://www.hilti.ru)

Специальных требований к условиям хранения, транспортировки и использования, кроме указанных в руководстве по эксплуатации, нет.

Срок службы изделия составляет 5 лет.

- Ознакомьтесь с этим документом перед началом работы. Это является залогом безопасной работы и бесперебойной эксплуатации.
- Соблюдайте указания по технике безопасности и предупреждающие указания, приводимые в данном документе и на изделии.
- Храните руководство по эксплуатации всегда рядом с электроинструментом и передавайте электроинструмент будущим владельцам только вместе с этим руководством.

### 1.2 Пояснение к знакам (условным обозначениям)

#### 1.2.1 Предупреждающие указания

Предупреждающие указания служат для предупреждения об опасностях при обращении с машиной. Используются следующие сигнальные слова:



**ОПАСНО**

**ОПАСНО !**

- ▶ Общее обозначение непосредственной опасной ситуации, которая влечет за собой тяжелые травмы или смертельный исход.

**ПРЕДУПРЕЖДЕНИЕ**

**ПРЕДУПРЕЖДЕНИЕ !**

- ▶ Общее обозначение потенциально опасной ситуации, которая может повлечь за собой тяжелые травмы или смертельный исход.

**ОСТОРОЖНО**

**ОСТОРОЖНО !**

- ▶ Общее обозначение потенциально опасной ситуации, которая может повлечь за собой травмы или повреждение оборудования (материальный ущерб).

### 1.2.2 Символы, используемые в руководстве

В этом руководстве используются следующие символы:

	Соблюдать руководство по эксплуатации
	Указания по эксплуатации и другая полезная информация
	Обращение с материалами, пригодными для вторичной переработки
	Не выбрасывайте электроустройства и аккумуляторы вместе с обычным мусором!

### 1.2.3 Символы на изображениях

На изображениях используются следующие символы:

	Эти цифры указывают на соответствующее изображение в начале данного руководства.
	Нумерация на изображениях отображает порядок выполнения рабочих операций и может отличаться от нумерации, используемой в тексте.
	Номера позиций используются в <b>обзорном</b> изображении. В <b>обзоре изделия</b> они указывают на номера в экспликации.
	Этот знак должен привлечь особое внимание пользователя при обращении с изделием.

### 1.3 Символы в зависимости от устройства

#### 1.3.1 Символы на устройстве

На устройстве могут использоваться следующие символы:

	Транспортировка краном запрещена
--	----------------------------------

### 1.4 Информация об изделии

Изделия предназначены для профессионального использования, поэтому они должны обслуживаться и ремонтироваться только уполномоченным и обученным персоналом. Этот персонал должен пройти специальный инструктаж по технике безопасности. Использование изделия и его оснастки не по назначению или его эксплуатация необученным персоналом могут представлять опасность.

Типовое обозначение и серийный номер указаны на заводской табличке.



- ▶ Перепишите серийный номер в нижеприведенную табличную форму. Данные изделия необходимы при обращении в наше представительство или сервисный центр.

#### Данные устройства

Воздухоочиститель	AIC 1000   AIC 2000
Поколение	01
Серийный №	

### 1.5 Декларация соответствия нормам

Настоящим фирма-изготовитель с полной ответственностью заявляет, что данное изделие соответствует действующим директивам и нормам. Копию декларации соответствия нормам см. в конце этого документа.

Техническая документация (оригиналы) хранится здесь:

Hilti Entwicklungsgesellschaft mbH | Zulassung Geräte | Hiltistraße 6 | 86916 Kaufering, Германия

## 2 Безопасность

### 2.1 Общие указания по технике безопасности

Наряду с общими указаниями по технике безопасности, приведенными в отдельных главах настоящего руководства по эксплуатации, необходимо строго соблюдать нижеприведенные указания.

- ▶ **Обязательно прочтите все указания!** Игнорирование нижеследующих указаний может привести к удару электрическим током, пожару и/или серьезным травмам.
- ▶ **Перед использованием устройства в комбинации с электроинструментом следует прочесть руководство по эксплуатации электроинструмента и соблюдать все приведенные там указания.**
- ▶ **Внесение изменений в конструкцию устройства или его модификация запрещаются.**
- ▶ **Используйте устройство в соответствии с его техническими характеристиками. Применяйте его только по назначению и только в исправном состоянии.**
- ▶ **Перед началом работ с устройством необходимо пройти инструктаж по обращению с ним, а также получить информацию об опасности, которую представляют собой отходы, и об их безопасной утилизации.**
- ▶ **Учитывайте влияние окружающей среды. Не используйте устройство там, где существует опасность пожара или взрыва.**
- ▶ **К работе с устройством допускается только тот персонал, которые знаком с ним, прошел инструктаж относительно его безопасного использования и ознакомлен с возможными опасностями, которые могут возникнуть в ходе эксплуатации устройства. Устройство не предназначено для детей.**
- ▶ **Храните неиспользуемые устройства в безопасном месте. Выбирайте для этого сухое, высоко расположенное или закрытое (запираемое на замок) место, недоступное для детей.**

### 2.2 Рабочее место

- ▶ **Обеспечьте хорошее освещение рабочей зоны.**
- ▶ **Обеспечьте хорошую вентиляцию рабочей зоны.** Плохо проветриваемая рабочая зона может стать причиной ухудшения самочувствия из-за повышенной концентрации пыли.
- ▶ **Держите рабочую зону в чистоте, свободной от посторонних предметов и обращайтесь внимание на кабели электропитания, проложенные в рабочей зоне.** О неправильно проложенные кабели электропитания можно споткнуться и травмироваться; также существует опасность повреждения измерительных устройств, установленных на штативах, в результате их опрокидывания.
- ▶ **Не используйте устройство во взрывоопасной зоне, где имеются горючие жидкости, газы или пыль.** При работе электроустройства искрят, и искры могут воспламенить пыль или пары.

### 2.3 Электрическая безопасность

- ▶ **Соединительная вилка устройства должна соответствовать розетке электросети. Не изменяйте конструкцию вилки! Не разрешается применять переходные вилки с устройствами с защитным заземлением.** Использование оригинальных вилок и соответствующих им розеток снижает риск поражения электрическим током.



- ▶ Вставляйте вилку в подходящую заземленную розетку, которая надежно установлена в соответствии со всеми местными условиями. Если вы сомневаетесь в том, надежно ли заземлена розетка, то ее должен проверить квалифицированный электрик.
- ▶ Предохраняйте устройство от воздействия дождя или влаги. В результате попадания воды в электроустройство возрастает риск поражения электрическим током.
- ▶ Убедитесь в том, что кабель электропитания не пролегает по лужам.
- ▶ Регулярно проверяйте кабель электропитания устройства. Замена поврежденного кабеля должна выполняться в сервисном центре Hilti. Регулярно проверяйте удлинительные кабели и при наличии повреждений заменяйте их.
- ▶ Если во время работы кабель электропитания и/или удлинительный кабель были повреждены, прикасаться к ним запрещается. Выньте вилку кабеля из розетки электросети. Поврежденные кабели электропитания и удлинительные кабели представляют опасность поражения электрическим током.
- ▶ Разрешается использовать только указанные в руководстве по эксплуатации типы кабелей электропитания.
- ▶ Не используйте кабель не по назначению, например для переноски устройства, его подвешивания или для выдергивания вилки из розетки электросети. Защищайте кабель от воздействий высоких температур, масла, острых кромок или вращающихся деталей/узлов устройства. В результате повреждения или перекручивания кабелей повышается риск поражения электрическим током.
- ▶ При отключении подачи электропитания выключите устройство и выньте вилку кабеля электропитания из розетки электросети.
- ▶ Использовать встроенную розетку разрешается только в указанных в руководстве по эксплуатации целях.
- ▶ Пользоваться грязным или мокрым устройством категорически запрещается. При неблагоприятных условиях влага и пыль, скапливающиеся на поверхности устройства (особенно от токопроводящих материалов), могут вызвать удар электрическим током. Поэтому регулярно обращайтесь в сервисную службу Hilti для проверки загрязненных устройств, особенно если вы часто используете их для обработки токопроводящих материалов.

## 2.4 Безопасность персонала

- ▶ Не используйте устройство в среде, загрязненной асбестом.
- ▶ Будьте внимательны, следите за своими действиями и серьезно относитесь к работе с устройством. Не пользуйтесь устройством, если вы устали или находитесь под действием наркотиков, алкоголя или медикаментов. Незначительная ошибка при невнимательной работе с устройством может стать причиной серьезного травмирования.
- ▶ Старайтесь избегать неестественных поз при работе. Постоянно сохраняйте устойчивое положение и равновесие.
- ▶ Работающий с устройством и лица, находящиеся в непосредственной близости, во время работы и обслуживания устройства должны надевать подходящие защитные очки, защитные каски, защитные наушники, защитные перчатки и легкие респираторы.
- ▶ Убедитесь в том, что устройство не откатится и не упадет.
- ▶ Соблюдайте национальные правила техники безопасности.
- ▶ Если предусмотрено подсоединение устройств для удаления и сбора пыли, убедитесь в том, что они подсоединены и используются по назначению. Использование модуля пылеудаления снижает вредное воздействие пыли.
- ▶ Лицам (включая детей) с ограниченными физическими, сенсорными или умственными способностями, или не имеющим необходимого опыта и/или знаний, запрещается использовать данное устройство без присмотра. Этому кругу лиц необходимо пройти специальный инструктаж по безопасному обращению с устройством под руководством ответственного лица и использовать это устройство под соответствующим контролем.
- ▶ Детям следует указать на возможные опасности, связанные с фонарем, и недопустимость игр с ним. При необходимости обеспечьте соответствующий надзор за ними.
- ▶ Детям (от 8 лет и старше), а также лицам с ограниченными физическими, сенсорными или умственными способностями или не имеющим необходимого опыта и знаний разрешается использовать это устройство только под присмотром или после инструктажа по технике безопасности с рассмотрением опасных ситуаций, которые могут возникать при работе с устройством. Не разрешайте детям играть с устройством. Запрещается очистка и обслуживание устройства детьми без присмотра.



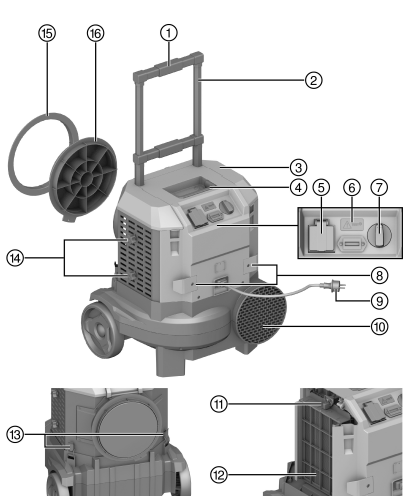
## 2.5 Дополнительные указания по технике безопасности

- ▶ Не используйте устройство, если кабель электропитания и/или вилка повреждены. Убедитесь в том, что кабели не подвергаются воздействию влаги и/или что они полностью сухие. Не прикасайтесь к кабелю электропитания, если он был поврежден во время работы.
- ▶ Перед включением устройства проверяйте все фильтры и уплотнения и заменяйте поврежденные фильтры. Эксплуатируйте устройство только с установленными допущенными фильтрами (фильтры предварительной очистки и главные фильтры).
- ▶ Избегайте скопления воды в углублении ручки. Регулярно очищайте сливное отверстие.
- ▶ Если в помещении находятся люди, всегда включайте устройство на максимальную мощность.
- ▶ Убедитесь в том, что рамка главного фильтра надежно закреплена и правильно установлена.
- ▶ Не устанавливайте воздухоочиститель рядом с горючими и взрывоопасными газами.
- ▶ Надевайте защитные перчатки при выполнении работ с горячими материалами и при проведении работ по техническому обслуживанию устройства.
- ▶ Убедитесь в устойчивом положении воздухоочистителя и отсутствии опасности его опрокидывания.
- ▶ При включении устройства возникает сильный поток отработанного (отводимого) воздуха. Это может привести к завихрениям пыли в непосредственной близости от устройства.
- ▶ Выключайте устройство всегда с помощью сетевого выключателя! Пусковой конденсатор может оставаться под напряжением, даже если вилка кабеля электропитания вынута из розетки.
- ▶ Запрещается использовать устройство для фильтрации горячих или тлеющих частиц. Убедитесь в том, что температура всасываемого загрязненного воздуха не превышает 60 °С.
- ▶ Устройство не должно перегружаться или блокироваться вследствие переполнения фильтра. Если горит сигнальная лампа, дальнейшая работа невозможна.
- ▶ Во избежание травм и повреждений устройства используйте только оригинальную оснастку и запасные части производства **Hilti** или других изготовителей, но аналогичного качества.
- ▶ Перед проведением работ по очистке и техническому обслуживанию выключайте устройство и вынимайте вилку кабеля электропитания из розетки электросети. Прежде чем открывать крышку фильтра дождитесь полной остановки турбины.
- ▶ Не транспортируйте устройство с помощью крана или подъемников.
- ▶ Не используйте устройство в качестве лестницы.
- ▶ Подключайте устройство только к правильно заземленному источнику тока.
- ▶ Перед отключением кабеля электропитания электроинструмента от встроеной розетки на устройстве всегда сначала отключайте устройство от сети электропитания.
- ▶ Храните устройство и его принадлежности в сухих помещениях. Храните его в недоступном для детей месте.



### 3 Описание

#### 3.1 Обзор устройства 1



- ① Деблокиратор сдвижной скобы
- ② Сдвижная скоба
- ③ Крышка фильтра предварительной очистки
- ④ Ручка для переноски
- ⑤ Встроенная розетка на устройстве
- ⑥ Сигнальная лампа **Замена фильтра**
- ⑦ Выключатель
- ⑧ Транспортировочный крюк для кабеля электропитания
- ⑨ Кабель электропитания
- ⑩ Отверстие для выхода воздуха
- ⑪ Главный фильтр
- ⑫ Фильтр предварительной очистки
- ⑬ Защелка (крышки корпуса)
- ⑭ Задвижка
- ⑮ Адаптер для пылезащитной стенки
- ⑯ Крышка на воздухозаборнике

#### 3.2 Использование по назначению

Данное изделие представляет собой устройство для очистки воздуха (воздухоочиститель) внутри помещений от тонких частиц пыли. Оно предназначено для коммерческого использования, например на стройплощадках, в отелях, школах, больницах, на заводах, в магазинах, офисах и арендуемых помещениях. Устройство разработано для использования в сухих и взрывобезопасных зонах.

Использовать устройство в среде, загрязненной асбестом, запрещается.

Изделие предназначено только для использования внутри помещений.

#### 3.3 Комплект поставки

Воздухоочиститель, съемный кабель электропитания, фильтры предварительной очистки (3 шт.), главные фильтры (3 шт.), руководство по эксплуатации



Другие системные принадлежности, допущенные для использования с этим устройством, вы можете найти в **Hilti Store** или на сайте **www.hilti.group**.

## 4 Технические данные

#### 4.1 Характеристики устройства



Информацию о номинальном напряжении, номинальном токе, частоте и/или номинальной потребляемой мощности см. на заводской табличке вашего устройства (эти данные зависят от страны, в которой будет эксплуатироваться устройство).

	AIC 1000	AIC 2000
<b>Масса</b>	15,2 кг	16,3 кг
<b>Габаритные размеры (Д × Ш × В)</b>	492 мм × 419 мм × 674 мм	492 мм × 419 мм × 674 мм
<b>Электропитание</b>	1-фазный	1-фазный
<b>Рабочая площадь (3 главных фильтров)</b>	3,1 м <sup>2</sup>	3,1 м <sup>2</sup>





## 4.2 Пропускная способность и разрежение

AIC 1000

	100 В	110 В	220–240 В
Макс. пропускная способность (Выход)	955 м³/ч	982 м³/ч	861 м³/ч
Макс. пропускная способность (Турбина)	1 475 м³/ч	1 495 м³/ч	1 425 м³/ч
Макс. разрежение	390 Па	410 Па	380 Па

## 4.3 Пропускная способность и разрежение

AIC 2000

	220–240 В
Макс. пропускная способность (Выход)	1 600 м³/ч
Макс. пропускная способность (Турбина)	2 295 м³/ч
Макс. разрежение	880 Па

## 4.4 Данные о шуме и вибрации (измерения согласно EN 60335)

	AIC 1000	AIC 2000
Уровень звуковой мощности (L <sub>WA</sub> )	76,2 дБ(А)	82,3 дБ(А)
Уровень звукового давления (L <sub>PA</sub> )	62,8 дБ(А)	68,9 дБ(А)
Погрешность	3 дБ(А)	3 дБ(А)

## 5 Использование удлинительного кабеля

### Использование удлинительного кабеля



#### ПРЕДУПРЕЖДЕНИЕ

**Опасность вследствие поврежденных кабелей!** При повреждении кабеля электропитания или удлинительного кабеля во время работы ни в коем случае не прикасайтесь к ним. Выньте вилку кабеля электропитания из розетки.

- ▶ Регулярно проверяйте соединительный кабель устройства и заменяйте его, если он поврежден.
- Используйте только допущенные для данной области применения удлинительные кабели достаточного сечения. В противном случае возможна потеря мощности устройства и перегрев кабеля.
- Регулярно проверяйте, не поврежден ли удлинительный кабель.
- Заменяйте поврежденные удлинительные кабели.



Рекомендуемые значения минимально допустимого сечения и максимально возможной длины кабеля см. в конце этого документа по ссылке в виде QR-кода.

## 6 Управление

Оптимальная эффективность очистки будет обеспечена при выполнении работ с устройством без подсоединенных шлангов и с открытой задвижкой. В зависимости от условий и области применения можно подсоединить всасывающий шланг или разместить устройство непосредственно в пылезащитной стенке.

Устройство имеет 2 уровня очистки воздуха. Во время работы используйте уровень 2 с максимальной эффективностью очистки. Уровень 1 используется для дополнительной очистки воздуха и может активироваться при отсутствии людей в помещении.





Перед началом выполнения работ снимите крышку на воздухозаборнике.

1. Убедитесь в устойчивости положения устройства и в том, что оно не может опрокинуться.
2. Для включения установите переключатель устройства на уровень 2 (полная мощность).
3. Для выключения установите выключатель устройства на уровень **OFF**.

### 6.1 Встраивание в пылезащитную стену 2

Вы можете использовать устройство со всасывающим шлангом или встраивать его в пылезащитную стенку напрямую посредством соответствующего адаптера, а внутреннюю полость пылезащитной стенки очищать без непосредственного нахождения устройства в помещении. Чтобы использовать устройство со всасывающим шлангом или встраивать его непосредственно в пылезащитную стенку, следует закрыть задвижки с обеих сторон устройства.

1. Снимите адаптер для пылезащитной стенки с крышки на воздухозаборнике(1).
2. Разместите устройство на пылезащитной стенке.
3. Используйте адаптер, чтобы прикрепить пылезащитную стену к воздухозаборнику.



Поверните адаптер на 180°, чтобы внутреннее кольцо вошло в отверстие воздухозаборника.

4. При необходимости вырежьте проем в пылезащитной стенке, зафиксированной на воздухозаборнике.
5. Закройте боковые фильтры, потянув задвижку вверх.
6. Включите устройство.

### 6.2 Замена фильтров предварительной очистки 3

1. Выключите воздухоочиститель и дождитесь остановки турбины.
2. Откройте крышку фильтра предварительной очистки (1).
3. Извлеките фильтр предварительной очистки и установите новый фильтр предварительной очистки (2).
4. Удалите остатки пыли.
5. Закройте крышку фильтра предварительной очистки (3).

### 6.3 Замена главных фильтров 4

1. Выключите воздухоочиститель и дождитесь остановки турбины.
2. Откройте обе защелки и снимите крышку корпуса движением вверх (1).
3. Удалите большие скопления пыли в корпусе с помощью пылесоса.



Обратите внимание на класс пыли и используйте пылесос, допущенный для этого класса пыли.

4. Удалите фильтры предварительной очистки (2).
5. Удалите остатки пыли.
6. Откройте поворотные затворы (3) и замените главный фильтр (4).
7. Замените фильтры предварительной очистки (5).
8. Установите кожух устройства на (6) и закройте крышку фильтра защелками (7).

## 7 Уход и техническое обслуживание



### ПРЕДУПРЕЖДЕНИЕ

**Опасность травмирования вследствие удара электрическим током!** Выполнение работ по уходу и обслуживанию с подключенной вилкой кабеля электропитания может привести к тяжелым травмам и ожогам.

- Перед проведением любых работ по уходу и обслуживанию всегда вынимайте из розетки вилку кабеля электропитания!

### Уход

- Осторожно удаляйте налипшую грязь.



- Осторожно очищайте вентиляционные прорези сухой щеткой.
- Очищайте корпус только с использованием слегка увлажненной ткани. Не используйте средства по уходу с содержанием силикона, поскольку они могут повредить пластиковые детали.

### Техническое обслуживание

#### ПРЕДУПРЕЖДЕНИЕ

**Опасность вследствие удара электрического тока!** Неквалифицированный ремонт компонентов электрической части может привести к получению серьезных травм и ожогам.

- ▶ Ремонт электрической части перфоратора поручайте только специалисту-электрику.
- 
- Регулярно проверяйте все видимые части электроинструмента на отсутствие повреждений, а элементы управления — на исправное функционирование.
  - При повреждениях и/или функциональных сбоях не используйте электроинструмент. Сразу сдавайте его в сервисный центр **Hilti** для ремонта.
  - После ухода за электроинструментом и его технического обслуживания установите все защитные приспособления на место и проверьте их исправное функционирование.

Для обеспечения безопасной эксплуатации используйте только оригинальные запасные части и расходные материалы. Допущенные нами запасные части, расходные материалы и принадлежности для данного изделия вы можете найти в **Hilti Store** или смотрите на [www.hilti.group](http://www.hilti.group).

## 7.1 Интервалы замены фильтров

### Замена фильтров предварительной очистки

- ▶ Заменяйте все фильтры предварительной очистки по меньшей мере 1 раз в день.
- ▶ Заменяйте все фильтры предварительной очистки не позднее, чем загорится сигнальная лампа (индикатор замены фильтров).

### Замена главных фильтров

- ▶ Заменяйте все главные фильтры не реже 3 раз в год.
- ▶ Заменяйте все главные фильтры не позднее, чем загорится сигнальная лампа (индикатор замены фильтров) после замены фильтров предварительной очистки.

## 8 Транспортировка и хранение

### Транспортировка

- ▶ Не транспортируйте это устройство с установленной принадлежностью, например с подключенным всасывающим шлангом.
- ▶ Убедитесь в надежной фиксации устройства при транспортировке.
- ▶ После каждой транспортировки проверяйте все видимые части устройства на отсутствие повреждений, а элементы управления — на исправное функционирование.
- ▶ Закрывайте задвижку перед транспортировкой. Это предотвратит попадание пыли из устройства в окружающую среду и попадание пыли из окружающей среды в устройство.

### Хранение

- ▶ Храните это устройство всегда с вынутой вилкой кабеля электропитания.
- ▶ Храните это устройство в сухом и недоступном для детей и других лиц, не допущенных к работе, месте.
- ▶ После длительного хранения проверяйте все видимые части устройства на отсутствие повреждений, а элементы управления — на исправное функционирование.

## 9 Помощь при неисправностях

В случае неисправностей, которые не указаны в этой таблице или которые вы не можете устранить самостоятельно, обращайтесь в ближайший сервисный центр **Hilti**.

Неисправность	Возможная причина	Решение
Устройство не включается.	Неправильно вставлена вилка кабеля электропитания.	▶ Вставьте вилку кабеля электропитания в розетку.
	Неисправен кабель электропитания или его вилка.	▶ Обратитесь в сервисный центр <b>Hilti</b> .



Неисправность	Возможная причина	Решение
В отводимом воздухе содержится пыль.	Повреждено уплотнение фильтра.	▶ Замените фильтр и очистите устройство изнутри.
	В фильтре имеются дыры.	▶ Замените фильтр и очистите устройство изнутри.
Индикатор замены фильтров горит после замены фильтра предварительной очистки.	Главный фильтр загрязнен.	▶ Замените главный фильтр. Если индикатор замены фильтров все еще горит, свяжитесь с сервисной службой <b>Hilti</b> .

## 10 Утилизация

Большинство материалов, из которых изготовлены электроинструменты **Hilti**, подлежит вторичной переработке. Перед утилизацией следует тщательно рассортировать материалы (для удобства их последующей переработки). Во многих странах фирма **Hilti** уже организовала прием старых (электро)инструментов (изделий) для утилизации. Дополнительную информацию по этому вопросу можно получить в отделе по обслуживанию клиентов или у консультантов по продажам фирмы **Hilti**.



- ▶ Не выбрасывайте электрические инструменты, электронные устройства/приборы и аккумуляторы вместе с обычным мусором!

## 11 Гарантия производителя

- ▶ С вопросами относительно гарантийных условий обращайтесь в ближайшее представительство **Hilti**.

## 12 Дополнительная информация

Дополнительную информацию относительно управления, технического оснащения, защиты окружающей среды и повторного использования см. по следующей ссылке: [qr.hilti.com/manual/?id=2297300&id=2297301&id=2297303](http://qr.hilti.com/manual/?id=2297300&id=2297301&id=2297303)

Эта ссылка также приводится в конце документа в виде QR-кода.

# Оригінальна інструкція з експлуатації

## 1 Інформація про документацію

### 1.1 Інформація про цей документ

- Перш ніж розпочинати роботу з інструментом, прочитайте цей документ. Це є передумовою безпечної роботи та відсутності несправностей під час застосування інструмента.
- Дотримуйтеся попереджувальних вказівок та вказівок з техніки безпеки, наведених у цьому документі та на корпусі інструмента.
- Завжди зберігайте інструкцію з експлуатації поблизу інструмента та передавайте інструмент іншим особам лише разом з інструкцією.

### 1.2 Пояснення символів

#### 1.2.1 Попереджувальні вказівки

Попереджувальні вказівки інформують користувача про фактори небезпеки, пов'язані із застосуванням інструмента. Використовуються такі сигнальні слова:



**НЕБЕЗПЕКА**

**НЕБЕЗПЕКА !**

- ▶ Указує на безпосередню небезпеку, що може призвести до отримання тяжких тілесних ушкоджень або навіть до смерті.



## ПОПЕРЕДЖЕННЯ

### ПОПЕРЕДЖЕННЯ !

- ▶ Указує на потенційно небезпечну ситуацію, яка може призвести до отримання тяжких тілесних ушкоджень або навіть смерті.

## ОБЕРЕЖНО

### ОБЕРЕЖНО !

- ▶ Указує на потенційно небезпечну ситуацію, яка може призвести до отримання тілесних ушкоджень або до матеріальних збитків.

### 1.2.2 Символи в інструкції з експлуатації

У цій інструкції з експлуатації використовуються такі символи:

	Дотримуйтеся вказівок, наведених в інструкції з експлуатації
	Указівки щодо експлуатації та інша корисна інформація
	Поводження з матеріалами, придатними для вторинної переробки
	Не викидайте електроінструменти і акумуляторні батареї у баки для побутового сміття

### 1.2.3 Символи на ілюстраціях

На ілюстраціях використовуються такі символи:

	Цифрами позначаються відповідні ілюстрації, наведені на початку цієї інструкції з експлуатації.
	Нумерація відображає послідовність робочих кроків на ілюстраціях та може відрізнятися від нумерації у тексті.
	Номера позицій, наведені <b>на оглядовій ілюстрації</b> , відповідають номерам у легенді, що представлена у розділі «Огляд продукту».
	Цей символ позначає аспекти, на які слід звернути особливу увагу під час застосування інструмента.

## 1.3 Символи, що обумовлені типом інструмента

### 1.3.1 Символи на інструменті

На інструменті можуть бути наведені такі символи:

	Транспортування інструмента за допомогою підйомного крана заборонено
--	--

## 1.4 Інформація про інструмент

Інструменти призначені для професійного використання, а тому їхню експлуатацію, технічне обслуговування та ремонт слід доручати лише авторизованому персоналу зі спеціальною підготовкою. Цей персонал повинен бути спеціально проінструктований про можливі ризики. Інструмент та допоміжне приладдя можуть стати джерелом небезпеки у разі їхнього неправильного застосування некваліфікованим персоналом або у разі використання не за призначенням.

Тип та серійний номер зазначені на заводській табличці.

- ▶ Перелишіть серійний номер у наведену нижче таблицю. При оформленні запитів до нашого представництва та до сервісної служби вказуйте інформацію про інструмент.

#### Інформація про інструмент

Очищувач повітря	AIC 1000   AIC 2000
Версія	01
Серійний номер	



## 1.5 Сертифікат відповідності

Виробник зі всією належною відповідальністю заявляє, що описаний у цьому документі інструмент відповідає чинному законодавству і стандартам. Копія сертифіката відповідності наведена у кінці цього документа.

Технічна документація зазначена нижче:

Hilti Entwicklungsgesellschaft mbH | Zulassung Geräte | Hiltistraße 6 | 86916 Kaufering, DE

## 2 Безпека

### 2.1 Загальні вказівки з техніки безпеки

Окрім загальних вимог з техніки безпеки, що наведені в окремих розділах цієї інструкції з експлуатації, необхідно також повсякчас суворо дотримуватись усіх наведених нижче вказівок.

- ▶ **Прочитайте усі вказівки!** Недотримання цих вказівок може призвести до ураження електричним струмом, займання та/або отримання важких травм.
- ▶ **Перш ніж починати використання інструмента у комбінації з іншим електроінструментом, прочитайте інструкцію з експлуатації цього електроінструмента та дотримуйтеся наведених у ній вказівок.**
- ▶ **Вносити будь-які зміни до конструкції інструмента заборонено.**
- ▶ **Використовуйте лише той інструмент, який призначений для виконання відповідного типу робіт. Використовуйте інструмент тільки за призначенням; не користуйтеся несправним інструментом.**
- ▶ **Перш ніж починати роботу з інструментом, ознайомтеся з правилами його використання, процедурою належної утилізації матеріалів, а також з можливими факторами небезпеки, яку вони становлять.**
- ▶ **Обов'язково враховуйте умови навколишнього середовища. Також не застосовуйте інструмент у пожежонебезпечних або вибухонебезпечних умовах.**
- ▶ **Інструмент дозволяється використовувати лише тим особам, які ознайомилися з ним, були проінструктовані стосовно його безпечного використання і розуміють пов'язані з цим небезпеки. Інструмент не призначений для використання дітьми.**
- ▶ **Інструменти, які не використовуються, зберігайте у безпечному місці. Якщо Ви не використовуєте інструменти, зберігайте їх у сухому місці, яке розташоване високо над підлогою або зачиняється на замок і тому є недоступним для дітей.**

### 2.2 Безпека на робочому місці

- ▶ **Подбайте про належне освітлення робочого місця.**
- ▶ **Подбайте про належну вентиляцію робочого місця.** Недостатньо провітрюване робоче місце може стати причиною погіршення стану здоров'я через високе пилове навантаження.
- ▶ **Зона проведення робіт має бути чистою та вільною від сторонніх предметів; також необхідно пам'ятати про кабелі живлення, що прокладені у цій зоні.** Недбало прокладені кабелі живлення можуть становити небезпеку спотикання та призвести до травм та пошкодження пристроїв для вимірювання, що прикріплені до штативів, унаслідок їхнього перекидання.
- ▶ **Не використовуйте інструмент у вибухонебезпечному середовищі, що містить легкозаймисті рідини, газу або пил.** Під час роботи електроінструментів утворюються іскри, від яких можуть зайнятися легкозаймисті випари або пил.

### 2.3 Електрична безпека

- ▶ **Штепсельна вилка інструмента повинна підходити до розетки живлення. Забороняється вносити зміни до конструкції штепсельної вилки. Не дозволяється застосовувати перехідні штепсельні вилки в інструментах із захисним заземленням.** У разі застосування оригінальних штепсельних вилок і відповідних розеток знижується ризик ураження електричним струмом.
- ▶ **Уставте штепсельну вилку у відповідну заземлену та належним чином установлену розетку, яка відповідає усім чинним місцевим нормам. Якщо у Вас виникли сумніви стосовно належного заземлення розетки, її повинен перевірити кваліфікований електрик.**
- ▶ **Захищайте інструмент від дощу та вологи.** У разі проникнення води в електроінструмент підвищується ризик ураження електричним струмом.
- ▶ **Переконайтеся, що кабель живлення не лежить у калюжі.**



- ▶ Регулярно перевіряйте з'єднувальний кабель інструмента та у разі пошкодження замінійте його у сервісному центрі компанії Hilti. Регулярно перевіряйте стан подовжувальних кабелів і замінійте їх у разі пошкодження.
- ▶ Якщо під час роботи було пошкоджено з'єднувальний кабель, що підключається до мережі живлення, та/або подовжувальний кабель, доторкатися до них заборонено. Вийміть штепсельну вилку кабелю живлення з розетки. Якщо пошкоджено з'єднувальний кабель, що підключається до мережі живлення, та подовжувальний кабель, це становить небезпеку ураження електричним струмом.
- ▶ З'єднувальний кабель, що підключається до мережі живлення, можна замінити тільки на кабель відповідного типу, який зазначений у цій інструкції з експлуатації.
- ▶ Використовуйте кабель тільки за призначенням, не переносьте за нього інструмент, не користуйтеся ним для підвішування інструмента та не тримайтеся за нього, дістанучи штепсельну вилку з розетки. Оберегайте кабель від впливу високих температур, від дії мастил та контакту з гострими кромками або рухомими частинами інструмента. Пошкоджений або заплутаний кабель підвищує ризик ураження електричним струмом.
- ▶ У разі відключення електроживлення вимкніть інструмент і вийміть штепсельну вилку кабелю живлення з розетки.
- ▶ Використовуйте інтегровану розетку інструмента тільки за вказаним у цій інструкції з експлуатації призначенням.
- ▶ Не користуйтеся інструментом, якщо він забруднений або мокрий. Якщо на поверхні інструмента накопичується волога та пил – це передусім стосується пилу струмопровідних матеріалів, – то за несприятливих умов це може призвести до ураження електричним струмом. Тому рекомендується регулярно здавати забруднені інструменти до сервісної служби компанії Hilti для перевірки, особливо якщо Вам часто доводиться виконувати обробку струмопровідних матеріалів.

## 2.4 Безпека персоналу

- ▶ Не використовуйте інструмент у середовищі, забрудненому азбестом.
- ▶ Будьте уважними, зосередьтеся на виконуваній операції, до роботи з інструментом ставтеся відповідально. Не користуйтеся інструментом, якщо Ви втомлені або перебуваєте під дією наркотичних речовин, алкоголю або лікарських засобів. Під час роботи з інструментом не відволікайтеся ні на мить, оскільки це може призвести до отримання серйозних травм.
- ▶ Уникайте виконання роботи в незручній позі. Під час виконання робіт ставайте в стійку позу і намагайтеся повсякчас утримувати рівновагу.
- ▶ Під час роботи з інструментом та під час проведення його технічного обслуговування оператор та особи, які знаходяться поблизу, повинні використовувати відповідні захисні окуляри, захисну каску, захисні навушники, захисні рукавиці, захисне взуття та легкий респіратор.
- ▶ Переконайтеся, що інструмент не може відкотитися або впасти.
- ▶ Враховуйте правила техніки безпеки і попередження нещасних випадків, чинні у Вашій країні.
- ▶ Якщо передбачена можливість встановлення системи пиловидалення та пилозбірників, обов'язково переконайтеся в тому, що вони правильно приєднані й використовуються належним чином. Застосування системи пиловидалення дозволяє зменшити негативний вплив пилу на персонал.
- ▶ Інструмент не призначений для використання особами (у тому числі дітьми) з обмеженими фізичними, чуттєвими або розумовими можливостями, а також особами без відповідного досвіду та/або професійної підготовки. Якщо такі особи залучаються до експлуатації цього інструмента, відповідальна особа має проінструктувати їх щодо правил безпечного використання інструмента, а також наглядати за ними під час роботи з інструментом.
- ▶ Дітей слід проінструктувати щодо правил безпечного використання інструмента, а також слід наглядати за ними, щоб вони не грали з інструментом.
- ▶ Цей інструмент може використовуватися дітьми старше 8 років, особами з обмеженими фізичними, чуттєвими або розумовими можливостями, а також особами без відповідного досвіду або професійної підготовки, якщо вони працюють під наглядом або отримали інструкції щодо належного використання інструмента та розуміють пов'язані з цим ризики. Дітям забороняється грати з інструментом. Чищення та відповідне технічне обслуговування інструмента можна доручати дітям тільки за умови належного нагляду.



**2.5 Додаткові вказівки з техніки безпеки**

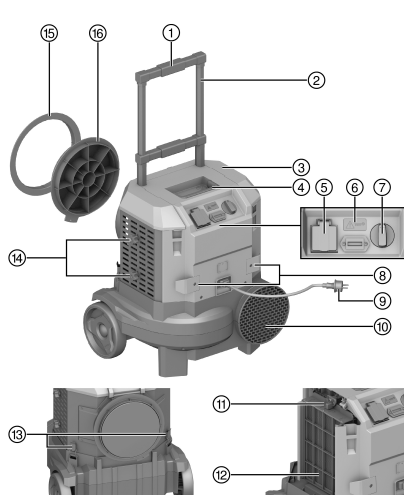
- ▶ Не користуйтеся інструментом, якщо кабель живлення та/або штепсельна вилка пошкоджені. Слідкуйте за тим, щоб кабель не зазнавав впливу вологи та/або рідини. Не торкайтеся кабелю живлення, якщо він був пошкоджений під час роботи.
- ▶ Перед початком роботи перевіряйте усі фільтри та ущільнення, за необхідності замінійте пошкоджені фільтри. Користуйтеся інструментом тільки у тому випадку, коли на нього встановлені допущені до експлуатації фільтри (фільтри попереднього очищення та головні фільтри).
- ▶ Не допускайте накопичення води у заглибленні рукоятки. Регулярно чистьте дренажний отвір.
- ▶ Коли у приміщенні знаходяться сторонні особи, завжди використовуйте інструмент на найвищому рівні потужності.
- ▶ Переконайтеся, що рама головних фільтрів встановлена належним чином та надійно закріплена.
- ▶ Не встановлюйте повітряний фільтр поблизу місця зберігання займистих та вибухонебезпечних газів.
- ▶ Використовуйте захисні рукавиці під час роботи з гарячими матеріалами, а також під час технічного обслуговування інструмента.
- ▶ Переконайтеся, що очищувач повітря знаходиться у стійкому положенні та не може перекинутися.
- ▶ Під час увімкнення інструмента виникає потужний витяжний потік повітря. Він може підняти пил, що знаходиться поблизу інструмента.
- ▶ Для вимкнення інструмента завжди використовуйте вимикач живлення! Пусковий конденсатор може знаходитися під напругою навіть у тому випадку, коли штепсельна вилка витягнута з розетки.
- ▶ Інструмент забороняється використовувати для фільтрації гарячих речовин або часток, що тліють. Температура усмоктаного забрудненого повітря не повинна перевищувати 60 °C.
- ▶ Забороняється перевантажувати або блокувати інструмент шляхом його використання з переповненим фільтром. Якщо загорілася сигнальна лампа, подальше використання інструмента неможливе.
- ▶ Щоб уникнути ризику травмування, використовуйте лише оригінальне приладдя і запасні частини виробництва компанії **Hilti** або приладдя і запасні частини, які повністю відповідають їм за якістю.
- ▶ Перш ніж виконувати чищення або технічне обслуговування, вимкніть інструмент і вийміть штепсельну вилку кабелю живлення з розетки. Перш ніж відкривати кришку фільтрів, зачекайте, доки турбіна повністю не зупиниться.
- ▶ Для транспортування інструмента забороняється використовувати кран або інші підйомні засоби.
- ▶ Не використовуйте інструмент як драбину.
- ▶ Підключайте інструмент тільки до належним чином заземленого джерела електроживлення.
- ▶ Перш ніж діставати кабель живлення електроінструмента з інтегрованої розетки, слід спочатку від'єднати інструмент від головного джерела електроживлення.
- ▶ Зберігайте інструмент та його приладдя у сухому приміщенні. Зберігайте інструмент у недоступному для дітей місці.





## 3 Опис

### 3.1 Огляд продукту



- ① Деблокувальна кнопка скоби для перетягування
- ② Скоба для перетягування
- ③ Кришка фільтрів попереднього очищення
- ④ Рухлятка для перенесення
- ⑤ Інтегрована розетка
- ⑥ Сигнальна лампа **заміни фільтрів**
- ⑦ Вимикач
- ⑧ Транспортувальний гачок для кабелю живлення
- ⑨ Кабель живлення
- ⑩ Вентиляційний отвір
- ⑪ Головні фільтри
- ⑫ Фільтри попереднього очищення
- ⑬ Натяжний замок (на кришці корпусу)
- ⑭ Засувний замок
- ⑮ Адаптер для пилозахисної стінки
- ⑯ Кришка отвору для впуску повітря

### 3.2 Використання за призначенням

Описаний у цьому документі інструмент являє собою очищувач повітря, призначений для очищення повітря у приміщенні від дрібних часток пилу в рамках промислового використання, наприклад на будівельних майданчиках, у готелях, школах, лікарнях, на фабриках, у магазинах, офісах та орендованих приміщеннях. Інструмент розрахований на застосування у сухому середовищі, яке не є вибухонебезпечним.

Інструмент забороняється використовувати у середовищі, забрудненому азбестом.

Виріб призначений тільки для внутрішнього використання.

### 3.3 Комплект постачання

Очищувач повітря, знімний кабель живлення, фільтри попереднього очищення (3×), головні фільтри (3×), інструкція з експлуатації



Інше приладдя, допущене до експлуатації з Вашим інструментом, Ви можете знайти у **Hilti Store** або на веб-сайті [www.hilti.group](http://www.hilti.group)

## 4 Технічні дані

### 4.1 Характеристики інструмента



Інформацію про номінальну напругу, номінальний струм, частоту та/або номінальну споживану потужність вказано на заводській табличці інструмента.

	AIC 1000	AIC 2000
<b>Маса</b>	15,2 кг	16,3 кг
<b>Габаритні розміри (Д × Ш × В)</b>	492 мм × 419 мм × 674 мм	492 мм × 419 мм × 674 мм
<b>Енергозабезпечення</b>	Однофазне	Однофазне
<b>Площа фільтрів (3 головних фільтрів)</b>	3,1 м <sup>2</sup>	3,1 м <sup>2</sup>



## 4.2 Об'ємна витрата та розрідження

AIC 1000

	100 В	110 В	220–240 В
Макс. об'ємна витрата (Випускний отвір)	955 м³/год	982 м³/год	861 м³/год
Макс. об'ємна витрата (Турбіна)	1 475 м³/год	1 495 м³/год	1 425 м³/год
Макс. розрідження	390 Па	410 Па	380 Па

## 4.3 Об'ємна витрата та розрідження

AIC 2000

	220–240 В
Макс. об'ємна витрата (Випускний отвір)	1 600 м³/год
Макс. об'ємна витрата (Турбіна)	2 295 м³/год
Макс. розрідження	880 Па

## 4.4 Дані про шум та значення вібрації, виміряні згідно зі стандартом EN 60335

	AIC 1000	AIC 2000
Рівень шумової потужності ( $L_{WA}$ )	76,2 дБ(A)	82,3 дБ(A)
Рівень звукового тиску ( $L_{pA}$ )	62,8 дБ(A)	68,9 дБ(A)
Похибка	3 дБ(A)	3 дБ(A)

## 5 Використання подовжувального кабелю

### Використання подовжувального кабелю

#### ПОПЕРЕДЖЕННЯ

**Небезпека через пошкодження кабелю!** Якщо під час роботи було пошкоджено кабель живлення або подовжувальний кабель, торкатися до них заборонено. Вийміть штепсельну вилку кабелю живлення з розетки.

- ▶ Регулярно перевіряйте з'єднувальний кабель інструмента та замінійте його у разі пошкодження.
- Використовуйте тільки дозволені для цієї області застосування подовжувальні кабелі з достатнім поперечним перерізом дроту. Інакше може спостерігатися зниження потужності інструмента і перегрівання кабелю.
- Регулярно перевіряйте подовжувальний кабель на наявність пошкоджень.
- Пошкоджені подовжувальні кабелі підлягають заміні.



Рекомендований мінімальний поперечний переріз та максимальна довжина кабелю наведені наприкінці цього документа у вигляді QR-коду.

## 6 Експлуатація

Оптимальна потужність очищення досягається у тому випадку, коли інструмент використовується без приєднаних шлангів та з відкритим засувним замком. Залежно від чинних місцевих норм та способу застосування Ви можете приєднати до інструмента усмоктувальний шланг або розташувати інструмент безпосередньо у пилзахисній стінці.

Конструкція інструмента передбачає 2 ступені очищення повітря. Під час виконання робіт використовуйте ступінь 2, який забезпечує найвищу потужність очищення. Ступінь 1 призначений для контрольного очищення повітря, та його можна активувати, коли жодна особа не знаходиться у приміщенні.





Перед початком роботи зніміть кришку отвору для впуску повітря.

1. Переконайтеся, що інструмент знаходиться у стійкому положенні та не може перекинутися.
2. Щоб увімкнути інструмент, установіть вимикач інструмента у положення, яке відповідає ступеню 2 (повна потужність).
3. Щоб вимкнути інструмент, установіть вимикач інструмента у положення **OFF**.

### 6.1 Інтеграція у пилозахисну стінку 2

Ви можете використовувати інструмент з усмоктувальним шлангом або інтегрувати його за допомогою передбаченого адаптера безпосередньо у пилозахисну стінку, щоб очищувати повітря у приміщенні, обмеженому пилозахисною стінкою, – при цьому інструмент знаходиться поза межами цього приміщення. Щоб скористатися інструментом з усмоктувальним шлангом або інтегрувати його безпосередньо у пилозахисну стінку, необхідно закрити засувні замки з обох сторін інструмента.

1. Зніміть адаптер для пилозахисної стінки з кришки отвору для впуску повітря (1).
2. Розташуйте інструмент біля пилозахисної стінки.
3. За допомогою адаптера для пилозахисної стінки приєднайте пилозахисну стінку до отвору для впуску повітря.



Поверніть адаптер для пилозахисної стінки на 180°, щоб його внутрішнє кільце зайшло в отвір для впуску повітря.

4. За необхідності проріжте отвір в ділянці пилозахисної стінки, приєднаній до отвору для впуску повітря.
5. Закрийте бокові фільтри, потягнувши засувний замок вгору.
6. Увімкніть інструмент.

### 6.2 Заміна фільтрів попереднього очищення 3

1. Вимкніть очищувач повітря та зачекайте, доки турбіна повністю не зупиниться.
2. Відкрийте кришку фільтрів попереднього очищення (1).
3. Дістаньте фільтр попереднього очищення та устатуйте новий фільтр попереднього очищення (2).
4. Видаліть залишки пилу.
5. Закрийте кришку фільтрів попереднього очищення (3).

### 6.3 Заміна головних фільтрів 4

1. Вимкніть очищувач повітря та зачекайте, доки турбіна повністю не зупиниться.
2. Відкрийте обидва натяжні замки та зніміть кришку корпусу, потягнувши її вгору (1).
3. Скориставшись пиლოსосом, очистьте внутрішню частину корпусу від пилу, що накопився там.



При цьому зверніть увагу на клас пилу та виберіть пиლოსос, який допускається використовувати для його прибирання.

4. Зніміть фільтри попереднього очищення (2).
5. Видаліть залишки пилу.
6. Відкрийте поворотні замки (3) та замініть головні фільтри (4).
7. Замініть фільтри попереднього очищення (5).
8. Установіть кришку корпусу (6) та зафіксуйте кришку фільтрів за допомогою натяжних замків (7).

## 7 Догляд і технічне обслуговування



### ПОПЕРЕДЖЕННЯ

**Небезпека ураження електричним струмом!** Здійснення догляду та технічного обслуговування інструмента, що підключений до мережі живлення, може призвести до тяжких травм та опіків.

- ▶ Завжди діставайте штекер кабелю живлення з розетки, перш ніж розпочинати роботи з догляду та технічного обслуговування!

### Догляд

- Обережно видаляйте накопичення бруду.



- Обережно прочищайте вентиляційні прорізи сухою щіткою.
- Протирайте корпус вологою тканиною. Забороняється використовувати миючі засоби, що містять силікон, оскільки вони можуть пошкодити пластмасові деталі.

### Технічне обслуговування



#### ПОПЕРЕДЖЕННЯ

**Небезпека ураження електричним струмом!** Проведення неавторизованого ремонту електричних частин інструмента може призвести до отримання тяжких травм та опіків.

- ▶ До ремонту електричної частини інструмента залучайте лише фахівця-електрика.
- Регулярно перевіряйте усі зовнішні частини на наявність пошкоджень, а органи керування інструмента – на предмет справної роботи.
- Якщо Ви виявили пошкодження та/або порушення функціональності інструмента, припиніть його використання. негайно зверніться до сервісної служби компанії **Hilti** для здійснення ремонту.
- Після проведення догляду і технічного обслуговування встановіть усі захисні пристрої та перевірте їхню роботу.



Щоб гарантувати належну роботу інструмента, використовуйте тільки оригінальні запасні частини та видаткові матеріали. Рекомендовані запасні частини, видаткові матеріали та приладдя для Вашого інструмента Ви можете придбати у найближчому магазині **Hilti Store** або на веб-сайті [www.hilti.group](http://www.hilti.group).

## 7.1 Інтервали заміни фільтрів

### Заміна фільтрів попереднього очищення

- ▶ Замінійте усі фільтри попереднього очищення принаймні 1 раз на день.
- ▶ Замінійте усі фільтри попереднього очищення щонайпізніше у той момент, коли загориться сигнальна лампа (яка вказує на необхідність заміни фільтрів).

### Заміна головних фільтрів

- ▶ Замінійте усі головні фільтри принаймні 3 рази на рік.
- ▶ Замінійте усі головні фільтри щонайпізніше у той момент, коли сигнальна лампа (яка вказує на необхідність заміни фільтрів) загориться знову після заміни фільтрів попереднього очищення.

## 8 Транспортування та зберігання

### Транспортування

- ▶ Забороняється транспортувати інструмент із установленим змінним робочим інструментом, наприклад усмоктувальним шлангом.
- ▶ Надійно закріплюйте інструмент під час транспортування.
- ▶ Після транспортування інструмента завжди перевіряйте усі його зовнішні частини на наявність пошкоджень, а органи керування – на предмет справної роботи.
- ▶ Закривайте засувний замок перед транспортуванням інструмента. Це не дозволить пилу, що знаходиться в інструменті, потрапити назовні, а пилу у навколишньому середовищі – всередину інструмента.

### Зберігання

- ▶ На час зберігання інструмента завжди виймайте його штепсельну вилку з розетки.
- ▶ Зберігайте інструмент у сухому місці, недоступному для дітей та сторонніх осіб.
- ▶ Якщо інструмент знаходився на зберіганні протягом тривалого часу, завжди перевіряйте усі його зовнішні частини на наявність пошкоджень, а органи керування – на предмет справної роботи.

## 9 Допомога у разі виникнення несправностей

У разі виникнення несправностей, які не зазначені у цій таблиці або які Ви не можете полагодити самостійно, зверніться до сервісної служби компанії **Hilti**.

Несправність	Можлива причина	Рішення
Інструмент не вмикається.	Штепсельна вилка неправильно вставлена у розетку.	▶ Уставте штепсельну вилку кабелю живлення в розетку.
	Пошкоджені кабель живлення або штепсельна вилка.	▶ Зверніться до сервісної служби компанії <b>Hilti</b> .



Несправність	Можлива причина	Рішення
Витяжний потік повітря за- смічений пилом.	Ущільнення фільтра пошкоджене.	▶ Замініть фільтр та прочистьте внутрішню частину інстру- мента.
	У фільтрі є не передбачені конст- рукцією отвори.	▶ Замініть фільтр та прочистьте внутрішню частину інстру- мента.
Після заміни фільтра попе- реднього очищення загоря- ється індикатор фільтра.	Головний фільтр засмічений.	▶ Замініть головний фільтр. Якщо індикатор фільтра не згасає, зверніться до сервіс- ної служби компанії <b>Hilti</b> .

## 10 Утилізація

Більшість матеріалів, з яких виготовлено інструменти компанії **Hilti**, придатні для вторинної пере-  
робки. Передумовою для їхньої вторинної переробки є належне сортування відходів за типом ма-  
теріалу. У багатьох країнах світу компанія **Hilti** приймає старі інструменти для їхньої утилізації. Щоб  
отримати додаткову інформацію з цього питання, звертайтеся до сервісної служби компанії **Hilti** або до  
свого торгового консультанта.



- ▶ Не викидайте електроінструменти, електронні пристрої та акумуляторні батареї у баки для побутового сміття!

## 11 Гарантійні зобов'язання виробника

- ▶ Із питань гарантії, будь ласка, звертайтеся до Вашого місцевого партнера компанії **Hilti**.

## 12 Додаткова інформація

Щоб ознайомитися із додатковою інформацією про застосування й технічне обслуговування інстру-  
мента, його вплив на навколишнє середовище, а також про його утилізацію, будь ласка, скористайтеся  
цим посиланням: [qr.hilti.com/manual/?id=2297300&id=2297301&id=2297303](http://qr.hilti.com/manual/?id=2297300&id=2297301&id=2297303)  
Це посилання також наведене наприкінці документа у вигляді QR-коду.

# Түпнұсқа пайдалану бойынша нұсқаулық

## 1 Құжаттама бойынша деректер

### 1.1 Бұл құжаттама туралы



#### Импорттауыш және өндірушінің өкілетті ұйымы

- (RU) Ресей Федерациясы  
"Хилти Дистрибьюшн ЛТД" АҚ, 141402, Мәскеу облысы, Химки қ., Ленинградская көш., ғим. 25
- (BY) Беларусь Республикасы  
222750, Минск облысы, Дзержинский ауданы, Р-1, 18-ші км, 2 (Слободка ауылының жанында), 1-34 бөлімі
- (KZ) Қазақстан Республикасы  
Қазақстан Республикасы, индекс 050011, Алматы қ., Пугачев көш., 4-үй
- (KG) Қырғыз Республикасы  
"Т AND Т" ЖШҚ, 720021, Қырғызстан, Бішкек қ., Ибраимов көш., 29 А үйі
- (AM) Армения Республикасы  
Эйч-Кон ЖШҚ, Армения Республикасы, Ереван қ., Бабаян көш., 10/1 үйі

Өндірілген елі: жабдықтағы белгілеу тақтайшасын қараңыз.

Өндірілген күні: жабдықтағы белгілеу тақтайшасын қараңыз.



2297300

Тиісті сертификатты мына мекенжай бойынша табуға болады: [www.hilti.ru](http://www.hilti.ru)

Сақтау, тасымалдау және пайдалану шарттарына пайдалану бойынша нұсқаулықта белгіленгеннен басқа арнайы талаптар қойылмайды.

Өнімнің қызмет ету мерзімі 5 жыл.

- Іске қосу алдында осы құжаттаманы оқып шығыңыз. Бұл қауіпсіз жұмыс пен ақаусыз басқару үшін алғышарт болып табылады.
- Осы құжаттамадағы және өнімдегі қауіпсіздік және ескерту нұсқауларын орындаңыз.
- Пайдалану бойынша нұсқаулықты әрдайым өнімде сақтаңыз және оны басқа тұлғаларға тек осы нұсқаулықпен бірге тапсырыңыз.

## 1.2 Шартты белгілердің анықтамасы

### 1.2.1 Ескерту

Ескертулер өнімді қолдану барысындағы қауіптер туралы ескертеді. Төмендегі сигналдық сөздер пайдаланылады:

#### **ҚАУІПТІ**

##### **ҚАУІПТІ !**

- ▶ Ауыр жарақаттарға әкелетін немесе өмірге қауіп төндіретін тікелей қауіпті жағдайдың жалпы белгіленуі.

#### **ЕСКЕРТУ**

##### **ЕСКЕРТУ !**

- ▶ Ауыр жарақаттарға әкелуі немесе өмірге қауіп төндіруі мүмкін ықтимал қауіпті жағдайдың жалпы белгіленуі.





#### **АБАЙЛАҢЫЗ**

##### **АБАЙЛАҢЫЗ !**

- ▶ Жарақат алуға немесе мүліктің зақымдалуына әкелуі мүмкін ықтимал қауіпті жағдайдың жалпы белгіленуі.


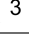


### 1.2.2 Пайдалану бойынша нұсқаулықтағы белгілер

Бұл пайдалану бойынша нұсқаулықта төмендегі белгілер пайдаланылады:

	Пайдалану бойынша нұсқаулықты ұстану
	Аспапты пайдалану бойынша нұсқаулар және басқа пайдалы ақпарат
	Қайта пайдалануға болатын материалдармен жұмыс істеу
	Электр аспаптарды және аккумуляторларды тұрмыстық қоқысқа тастамаңыз

### 1.2.3 Суреттердегі белгілер

Суреттерде төмендегі белгілер қолданылады:

	Бұл сандар осы пайдалану бойынша нұсқаулықтың басындағы тиісті суретке сәйкес келеді.
	Нөмірлеу суреттегі жұмыс қадамдарының реттілігін білдіреді және мәтіндегі жұмыс қадамдарынан өзгешеленуі мүмкін.
	Позиция нөмірлері <b>Шолу</b> суретінде қолданылады және <b>Өнімге шолу</b> мақаласындағы шартты белгілердің нөмірлеріне сілтейді.
	Аталмыш белгілер өнімді қолдану барысында айрықша назарыңызды аудартады.



### 1.3 Өнімге қатысты белгілер

#### 1.3.1 Өнімдегі белгілер

Өнімде төмендегі белгілер пайдаланылуы мүмкін:



Кранмен тасымалдауға тыйым салынады

### 1.4 Өнім туралы ақпарат

**HILTI** өнімдері кәсіби пайдаланушыларға арналған және оларды тек қана өкілетті, білікті қызметкерлер пайдалануы, күтім және техникалық қызмет көрсетуі тиіс. Қызметкерлер қауіпсіздік техникасы бойынша арнайы нұсқау алуы керек. Өнім мен оның қосалқы құралдарын басқа мақсатта қолдану немесе олардың оқытылмаған қызметкерлердің таралынан пайдаланылуы қауіпті.

Түр сипаттамасы мен сериялық нөмір фирмалық тақтайшада берілген.

- ▶ Сериялық нөмірді төмендегі кестеге көшіріп қойыңыз. Өнім туралы мәліметтерді өкілдігімізге немесе қызмет көрсету бөлімімізге сұрау беру арқылы алуға болады.

#### Өнім туралы мәліметтер

Ауа тазартқыш	AIC 1000   AIC 2000
Буын	01
Сериялық нөмір	

### 1.5 Сәйкестілік декларациясы

Өндіруші осы нұсқаулықта сипатталған өнімнің қолданыстағы заңнамаға және қолданыстағы стандарттарға сәйкес екендігін толық жауапкершілікпен жариялайды. Сәйкестілік декларациясының суреті осы құжаттаманың соңында орналасқан.

Техникалық құжаттама мына жерде сақталған:

Hilti Entwicklungsgesellschaft mbH | Zulassung Geräte | Hiltistraße 6 | 86916 Kaufering, DE

## 2 Қауіпсіздік

### 2.1 Қауіпсіздік бойынша жалпы нұсқаулар

Осы пайдалану бойынша нұсқаулықтың бөлек тарауларында берілген қауіпсіздік нұсқауларына қоса, төменде берілген нұсқауларды қатаң сақтау керек.

- ▶ **Барлық нұсқауларды міндетті түрде оқып шығыңыз!** Бұл нұсқауларды елемей электр тогының соғуына, өртке және/немесе ауыр жарақаттарға әкелуі мүмкін.
- ▶ **Өнімді электр құралымен бірге пайдаланбай тұрып, электр құралының нұсқауларын оқып, басшылыққа алыңыз.**
- ▶ **Өнім конструкциясына өзгерістер енгізуге және оны модификациялауға тыйым салынады.**
- ▶ **Дұрыс өнім пайдаланыңыз.** Өнімді тек өз мақсаты бойынша және тек дұрыс және ақаусыз күйінде пайдаланыңыз.
- ▶ **Өнім жұмысы, оны пайдалану жолы, материалдан туындауы мүмкін қауіптер және сіңірілген материалды утилизациялау жолы туралы ақпарат алыңыз.**
- ▶ **ІҚоршаған ортаның әсерін ескеріңіз.** Өнімді өрт не жарылыс қаупі бар жерлерде пайдаланбаңыз.
- ▶ **Өнімді тек онымен таныс, қауіпсіз пайдалану жайында нұсқау алған және пайда болатын қауіптерді түсінетін адамдар ғана пайдалануы керек.** Өнім балаларға арналмаған.
- ▶ **Пайдаланылмайтын өнімді қауіпсіз түрде сақтап қойыңыз.** Қолданылмайтын өнімдер құрғақ, жоғары орналасқан немесе жабық, балалардың қолы жетпейтін жерде сақталуы керек.

### 2.2 Жұмыс орны

- ▶ **Жұмыс орнын жақсы жарық түсумен қамтамасыз етіңіз.**
- ▶ **Жұмыс аймағының жақсы желдетілуін қамтамасыз етіңіз.** Нашар желдетілетін жұмыс аймағы шаңның жоғарғы концентрациясына байланысты көңіл-күйдің нашарлауының себебі болуы мүмкін.
- ▶ **Жұмыс, өткізу таза ұстаңыз және жұмыс режимінде *verlegte* желілік кабель.** Желілік кабельді абайсызда сүрінген блоктар қауіп төндіруі мүмкін, жарақаттарға әкелуі мүмкін және улы бекітілген аударымдар өлшеу аспаптары арқылы орнатылуы мүмкін.



- ▶ **Тұтанғыш сұйықтықтар, газдар немесе шаң бар жарылғыш аймақта өніммен жұмыс істемеңіз.** Жұмыс кезінде электр құралдан ұшқындар шығады және ұшқындар шаңды немесе буларды тұтандыруы мүмкін.

### 2.3 Электр қауіпсіздігі

- ▶ **Өнім ашасы розеткаға сәйкес келуі тиіс.** Ашаның конструкциясын өзгертпеңіз. **Өтпелі ашаны қауіпсіз жерге тұйықталған өімдермен бірге пайдаланбаңыз.** Түпнұсқа ашаларды және оларға сай розеткаларды қолдану электр тогының соғу қаупін азайтады.
- ▶ **Ашаны барлық жергілікті жағдайларға сай берік орнатылған, қолайлы жерге қосылған розеткаға қосыңыз.** Егер розетканың сенімді бекітілгеніне күдіктенсеңіз, оны білікті электрші маман тексеруі керек.
- ▶ **Өнімді жаңбырдан немесе ылғал әсерінен қорғаңыз.** Электр құралға су кіруінің нәтижесінде электр тогының соғу қаупі артады.
- ▶ **Желілік кабельдің шалшықтармен өтпейтініне көз жеткізіңіз.**
- ▶ **Өнімнің жалғағыш кабелін жүйелі түрде тексеріп, зақымдалған болса, оны Hilti қызмет көрсету орталығында ауыстырыңыз. Тұрақты түрде ұзартқыш кабельдерді тексеріңіз және зақымдар бар болғанда оларды ауыстырыңыз.**
- ▶ **Егер жұмыс кезінде желілік және/немесе ұзартқыш кабель зақымдалса, оған тиюге тыйым салынады. Желілік кабельді розеткадан шығарыңыз.** Ақаулы желілік кабельдер және ұзартқыш кабель электр тогының соғу қаупін тудырады.
- ▶ Тек пайдалану бойынша нұсқаулықта көрсетілген желілік кабель түрлерін қолдануға рұқсат етіледі.
- ▶ **Өнімді тасымалдау, ілу немесе ашаны розеткадан суыру үшін кабелін пайдаланбаңыз. Кабельді қызудан, майдан, үшкір шеттерден және өнімнің қозғалмалы бөлшектерінен алыс ұстаңыз.** Кабель зақымдалуының немесе шатасуының нәтижесінде электр тогының соғу қаупі артады.
- ▶ **Ток үзілген жағдайда, өнімді өшіріңіз және ашаны розеткадан суырып алыңыз.**
- ▶ **Өнім розеткасын тек пайдалану бойынша нұсқаулықта көрсетілген мақсаттарда қолануға рұқсат етіледі.**
- ▶ **Кір немесе ылғалды өнімді пайдалануға тыйым салынады.** Өнім бетіне жабысқан шаң (әсіресе ток өткізгіш материалдарда) немесе ылғал жағымсыз жағдайларда электр тогының соғуына әкелуі мүмкін. **Сол себепті ток өткізгіш материалдарды жиі өңдеген кезде өнімнің ластанғанын Hilti қызмет көрсету орталығында тексертіп тұрыңыз.**

### 2.4 Адамдардың қауіпсіздігі

- ▶ Өнімді асбестпен ластанған жерде пайдаланбаңыз.
- ▶ **Сақ болыңыз, не істеп жатқаныңызды қадағалаңыз және аспаппен жұмыс істегенде ақылды пайдаланыңыз. Шаршасаңыз, есірткі, спирт немесе дәрі-дәрмек әсерінде болсаңыз, өнімді пайдаланбаңыз.** Өнімді пайдаланған кезде мұқият болмау жарақатқа әкелуі мүмкін.
- ▶ **Жұмыс кезінде ыңғайсыз қалыптарға тұрмауға тырысыңыз. Үнемі тұрақты күйді және тепе-теңдікті сақтаңыз.**
- ▶ **Өнімді пайдалану және оған қызмет көрсету кезінде пайдаланушы және оның жанындағы адамдар қорғаныштық көзілдірік, каска, есту мүшесін қорғайтын жабдықтар, қорғаныштық қолғап, қорғаныштық аяқ киім және тыныс алу мүшелерін қорғайтын жабдық тағып алуы тиіс.**
- ▶ **Өнімнің домалап кетпеуін немесе құламауын қадағалаңыз.**
- ▶ **Жергілікті қауіпсіздік техникасының ережелерін сақтаңыз.**
- ▶ **Егер шаңды жинау және кетіруге арналған аспаптарды қосу қарастырылған болса, олар қосылғанына және мақсаты бойынша қолданылып жатқанына көз жеткізіңіз.** Шаңды кетіру модулін пайдалану шаңның зиянды әсерін азайтады.
- ▶ Өнім дене, сезім немесе ақыл-ой қабілеттері шектеулі немесе тәжірибесі мен білімі жеткіліксіз адамдардың (әсіресе балалардың) тарапынан пайдаланылуға арналмаған. Осы өніммен жұмыс істеу режимінде verantwortlichen адамдар тобы керек және қауіпсіз қашықтықта қыспаңыз қадағалайды өнімнің пайдалану керек.
- ▶ Балаларды қадағалау керек және олардың өніммен ойнамағанына көз жеткізу керек.
- ▶ Бул өнім балалардан алып тастаңыз 8 жыл дағүбер мүмкін, сондай-ақ, дене, сезу не ақыл-ой қабілеттері шектеулі немесе тәжірибесі мен білімі жеткіліксіз адамдар тек біреудің бақылауында болғанда немесе өнімнің қауіптерді түсінген және ықтимал қауіптерді түсінетін адамдар ғана пайдалануы керек. Балаларға өніммен ойнауға рұқсат бермеңіз. Тазалау және техникалық қызмет көрсету жұмыстарын қараусыз қалған балаларға орындауға рұқсат бермеңіз.





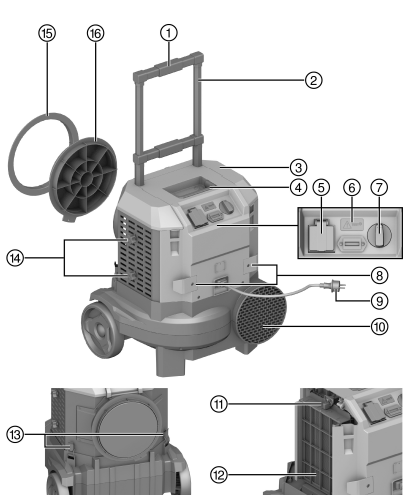
## 2.5 Қауіпсіздік техникасы бойынша қосымша ережелер

- ▶ Желілік кабель және/немесе аша зақымдалған болса, өнімді пайдаланбаңыз. Кабельдерді ылғал/дымқыл әсеріне ұшыартпаңыз. Желілік кабель зақымдалған болса, жұмыс кезінде оны ұстамаңыз.
- ▶ Өнімді іске қоспай тұрып, барлық сүзгілерді және тығыздағыштарды тексеріп, зақымдалған сүзгілерді ауыстырыңыз. Өнімді тек мақұлданған сүзгілермен (алдын ала тазалау және негізгі сүзгілер) пайдаланыңыз.
- ▶ Тұтқалардың еніс жерлеріне су жиналмайтынын тексеріңіз. Құрғатқыш тесікті жүйелі түрде тазалаңыз.
- ▶ Белмеде адамдар болса, өнімді үнемі максималды қуатпен қосыңыз.
- ▶ Негізгі сүзгі рамасы берік бекітілгенін және дұрыс орнатылғанын тексеріңіз.
- ▶ Ауа сүзгісін тез тұтанғыш және жарылғыш заттар жанында пайдаланбаңыз.
- ▶ Ыстық материалдармен жұмыс істеген кезде немесе өнімге техникалық қызмет көрсеткен кезде қолғап киіңіз.
- ▶ Ауа тазартқыштың берік орнатылғанын және құламайтынын тексеріңіз.
- ▶ Өнім іске қосылған кезде, одан күшті ауа ағыны шығады. Бұның әсерінен өнімнің дәл қасындағы шаң жарылуы мүмкін.
- ▶ Өнімді ажыратқыш арқылы үнемі өшіріңіз. Аша розеткадан ажыратылса да, іске қосу конденсаторы кернеу астында болуы мүмкін.
- ▶ Өнімді ыстық немесе қызып тұрған заттарды немесе бөлшектерді сүзгілеу үшін қолдануға тыйым салынады. Сіңірілетін ластанған ауа температурасы 60 °C-тан аспайтынын қадағалаңыз.
- ▶ Өнім тым қатты толған сүзгімен тым көп жүктелмеуі немесе бөгелмеуі тиіс. Сигналдық шам жанып тұрса, әрі қарай жұмыс істеу мүмкін емес.
- ▶ Зақым алу қаупінен сақтану үшін тек түпнұсқа **Hilti** компаниясы өндірген немесе сапасы соған тең керек-жарақтар мен қосалқы бөлшектерді пайдаланыңыз.
- ▶ Техникалық қызмет көрсету және техникалық қызмет көрсету жұмыстарының алдында, өнімді өшіріңіз және желілік кабель ашасын розеткадан шығарыңыз. Сүзгі қақпағын ашпай тұрып, турбинаның толықтай тоқтағанын күтіңіз.
- ▶ Өнімді кран немесе көтергіш құрылғы көмегімен тасымалдамаңыз.
- ▶ Өнімді саты ретінде қолданбаңыз.
- ▶ Өнімді жерге дұрыс тұйықталған қуат көзіне ғана жалғаңыз.
- ▶ Электр құралын розеткасынан суырмай тұрып, оны алдымен электр желісінен ажыратыңыз.
- ▶ Өнім мен оның керек-жарақтарын құрғақ жерде сақтаңыз. Балалардың қолы жетпейтін жерде сақтаңыз.



### 3 Сипаттама

#### 3.1 Өнімге шолу



- ① Итеру тұтқасын босату
- ② Итеру тұтқасы
- ③ Алдын ала тазалау сүзгісінің қақпағы
- ④ Тұтқыш
- ⑤ Ендірілген розетка
- ⑥ Сүзгі ауыстыру сигналының шамы
- ⑦ Негізгі сөндіргіш
- ⑧ Желілік кабельге арналған тасымалдау ілмегі
- ⑨ Желілік кабель
- ⑩ Ауа шығару саңылауы
- ⑪ Негізгі сүзгі
- ⑫ Алдын ала тазалау сүзгісі
- ⑬ Ысырма (корпус қақпағы)
- ⑭ Сырғымалы ысырма
- ⑮ Шаңға арналған қабырға адаптері
- ⑯ Ауа енгізу қақпағы

#### 3.2 Мақсатына сай қолдану

Берілген өнім бөлме ішіндегі ауаны ұсақ шаң бөлшектерінен тазалауға және коммерциялық қолданысқа арналған (мысалы, құрылыс алаңдарында, қонақүйде, мектепте, ауруханада, зауытта, дүкенде, кеңседе және жалданатын мекемелерде). Өнім құрғақ, қауіпсіз аймақтарда қолдану үшін өзірленген. Өнімді асбестпен ластанған аймақта пайдалануға болмайды. Өнім тек үй ішінде қолдануға арналған.

#### 3.3 Жеткізілім жинағы

Ауа тазартқыш, желілік кабель, алдын ала тазалау сүзгісі (3×), негізгі сүзгі (3×), пайдалану нұсқаулығы

Оған қоса өніміңіз үшін рұқсат етілген жүйелік өнімдерді **Hilti Store** дүкенінде немесе мына веб-сайттан табуға болады: [www.hilti.group](http://www.hilti.group)

## 4 Техникалық сипаттамалар

#### 4.1 Өнім сипаттары

Номиналды кернеу, номиналды ток, жиілік және / немесе номиналды кіріс қуаты пайдалану алдында өнімнің елге иллюстрациялар бар.

	AIC 1000	AIC 2000
Салмағы	15,2 кг	16,3 кг
Габаритті өлшемдері (Ұ×Е×Б)	492 мм × 419 мм × 674 мм	492 мм × 419 мм × 674 мм
Электр қуаты	1-фаза	1-фаза
Сүзгі беті (3 негізгі сүзгі)	3,1 м <sup>2</sup>	3,1 м <sup>2</sup>



#### 4.2 Көлемді ағындар және теріс қысым

AIC 1000

	100 В	110 В	220-240 В
Максималды көлемдік тұтыну (Шығару саңылауы)	955 м³/сағ	982 м³/сағ	861 м³/сағ
Максималды көлемдік тұтыну (Турбина)	1475 м³/сағ	1495 м³/сағ	1425 м³/сағ
Ең көп сирету	390 Па	410 Па	380 Па

#### 4.3 Көлемді ағындар және теріс қысым

AIC 2000

	220-240 В
Максималды көлемдік тұтыну (Шығару саңылауы)	1600 м³/сағ
Максималды көлемдік тұтыну (Турбина)	2295 м³/сағ
Ең көп сирету	880 Па

#### 4.4 EN 60335 стандартына сай өлшенген шу мен діріл туралы ақпарат

	AIC 1000	AIC 2000
Дыбыс күшінің деңгейі (L <sub>WA</sub> )	76,2 дБ(А)	82,3 дБ(А)
Дыбыс қысымының деңгейі (L <sub>pA</sub> )	62,8 дБ(А)	68,9 дБ(А)
Дәлсіздік	3 дБ(А)	3 дБ(А)

## 5 Ұзартқыш кабельді қолдану

### Ұзартқыш кабельді қолдану



#### ЕСКЕРТУ

**Зақымдалған кабельден қауіп бар!** Егер жұмыс кезінде желілік немесе ұзартқыш кабель зақымдалса, оған тиюге тыйым салынады. Желілік кабельді розеткадан шығарыңыз.

► Құрылғының жалғағыш кабелін үнемі тексеріп, зақымдалған болса, ауыстырыңыз.

- Тек жұмыс аймағы үшін рұқсат етілген, көлденең қимасы жеткілікті ұзартқыш кабельдерді қолданыңыз. Өзге жағдайда аспапта қуаттың жоғалуы және кабель қызып кетуі мүмкін.
- Ұзартқыш кабельде зақымдардың бар-жоғын жүйелі түрде тексеріп тұрыңыз.
- Зақымдалған ұзартқыш кабельді ауыстыру керек.



Ұсынылатын минималды көлденең қималар мен максималды кабель ұзындықтары осы құжаттаманың соңында QR коды ретінде қолжетімді.

## 6 Басқару

Өнімді жалғағыш шлангілерсіз және ысырмасын ашып пайдалансаңыз, тазалау нәтижесі жоғары болады. Қолдану жағдайына және аймағына байланысты сору шлангісін жалғауға немесе өнімді шаң қабырғаға орнатуға болады.

Өнімнің ауа тазалауының 2 деңгейі бар. Жұмыс кезінде максималды тазалау тиімділігі бар 2-деңгейді пайдаланыңыз. Бөлмеде адамдар болмаса, 1-деңгейді қосып, тазалауға болады.



Жұмысты бастамай тұрып, ауа енгізу қақпағын ашыңыз.



2297300

1. Өнімнің берік бекітілгенін және құлап түспейтінін тексеріңіз.
2. Қосу үшін өнім ауыстырып-қосқышын 2-күйге (толық қуат) қойыңыз.
3. Өнімді өшіру үшін оның ауыстырып-қосқышын **OFF** деңгейіне қойыңыз.

### 6.1 Шаңнан қорғайтын қабырғаға ендіру 2

Өнімді сорғыш шланг арқылы басқаруға болады немесе шаңнан қорғайтын адаптер қолданып, шаңнан қорғайтын қабырғаның ішкі жағын тазалап, шаңнан қорғайтын қабырғаға тікелей орнатуға болады. Өнімді сорғыш шлангімен пайдалану немесе оны шаңнан қорғайтын қабырғаға тікелей ендіру үшін өнімнің екі жағындағы ысырмаларды жабу керек.

1. Ауа енгізу қақпағынан **(1)**шаңнан қорғайтын қабырға адаптерін алыңыз.
2. Өнімді шаңнан қорғайтын қабырғаға орнатыңыз.
3. Ауа енгізу қақпағын қабырғаға бекіту үшін шаңнан қорғайтын қабырға адаптерін пайдаланыңыз.



Ішкі сақина ауаның кіріс саңылауына енуі үшін, шаңнан қорғайтын қабырға адаптерін 180°-қа бұрыңыз.

4. Қажет болса, шаңнан қорғайтын қабырғада ауа кірісінде саңылау жасаңыз.
5. Ысырманы жоғары қарай тартып, бүйірлік сүзгілерді жабыңыз.
6. Өнімді қосыңыз.

### 6.2 Алдын ала тазалау сүзгісін ауыстыру 3

1. Ауа тазартқышты өшіріп, турбинаның тоқтағанын күтіңіз.
2. Алдын ала тазалау сүзгісінің қақпағын **(1)**ашыңыз.
3. Алдын ала тазалау сүзгісін шығарып, жаңасын орнатыңыз **(2)**.
4. Шаң қалдығын жойыңыз.
5. Алдын ала тазалау сүзгісінің қақпағын жабыңыз **(3)**.

### 6.3 Негізгі сүзгіні ауыстыру 4

1. Ауа тазартқышты өшіріп, турбинаның тоқтағанын күтіңіз.
2. Екі созу бекіткішін ашып, корпус қақпағын жоғары қарай ашыңыз **(1)**.
3. Корпусты шаңның үлкен көлемін шаңсорғышпен тазалаңыз.



Шаң класына назар аударыңыз. Сол класс үшін үйлесімді шаңсорғыш пайдаланыңыз.

4. Алдын ала тазалау сүзгілерін **(2)**алып тастаңыз.
5. Шаң қалдығын жойыңыз.
6. Бұрандалы қақпақтарды **(3)** ашып, негізгі сүзгіні **(4)**ауыстырыңыз.
7. Алдын ала тазалау сүзгісінің **(5)**тазалаңыз.
8. Корпус қақпағын **(6)** орнатып, сүзгі қақпағын созу бекіткіштерімен **(7)**жабыңыз.

## 7 Күтім және техникалық қызмет көрсету



### ЕСКЕРТУ

**Ток соғу қаупі бар!** Желілік аша енгізіліп тұрған кезде күтім және техникалық қызмет көрсету ауыр жарақаттарға және өртке апарып соғуы мүмкін.

- Кез келген күтім және техникалық қызмет көрсету жұмысын орындамас бұрын желілік ашаны әрдайым суырып алыңыз!

### Аспалты күту

- Қатты жабысқан кірді мұқият кетіріңіз.
- Желдету ойықтарын құрғақ қылшақпен жайлап тазалаңыз.
- Корпусты тек сәл суланған шүберекпен тазалаңыз. Ешқандай силикон қамтитын күтім құралдарын пайдаланбаңыз, өйткені олар пластмасса бөлшектерін зақымдауы мүмкін.



## Техникалық қызмет көрсету

### ЕСКЕРТУ

**Ток соғу қаупі!** Электрлік құрамдас бөлшектерді қате жөндеу ауыр жарақаттану мен өртке апарып соғуы мүмкін.

- ▶ Аспаптың электр бөлігін жөндеуді тек маман-электрикке тапсырыңыз.
- Барлық көзге көрінетін бөлшектерде зақымдардың бар-жоғын және басқару элементтерінің ақаусыз жұмысын жиі тексеріп тұрыңыз.
- Өнім зақымдалған және/немесе ақаулы болған жағдайда оны пайдаланушы болмаңыз. Бірден **Hilti** қызмет көрсету орталығына жөндегіңіз.
- Күтім және техникалық қызмет көрсету жұмыстарынан кейін барлық қорғауш құрылғыларды орнатып, жұмысын тексеріңіз.



Қауіпсіз қолдану үшін тек түпнұсқа қосалқы бөлшектер мен жұмсалатын материалдарды қолданыңыз. Біз рұқсат еткен қосалқы бөлшектер, шығын материалдары мен өнімге арналған керек-жарақтар **Hilti Store** дүкенінде немесе келесі веб-сайтта қолжетімді: [www.hilti.group](http://www.hilti.group).

## 7.1 Сүзгіні ауыстыру аралықтары

### Алдын ала тазалау сүзгісін ауыстыру

- ▶ Барлық алдын ала тазалау сүзгілерін кемінде күніне 1 рет ауыстырыңыз.
- ▶ Барлық алдын ала тазалау сүзгілерін сигналдық шам (сүзгіні ауыстыру туралы) жанғанша ауыстырыңыз.

### Негізгі сүзгіні ауыстыру

- ▶ Барлық негізгі сүзгілерді жылына кемінде 3 рет ауыстырыңыз.
- ▶ Барлық негізгі сүзгілерді, алдын ала тазалау сүзгілерін ауыстырғаннан кейін сигналдық шам (сүзгіні ауыстыру туралы) қайта жанғаннан кейін, ауыстырыңыз.

## 8 Тасымалдау және сақтау

### Тасымалдау

- ▶ Бұл өнімді керек-жарақтары (мысалы, портативті компьютер, сорғыш шланг) қосулы күйде тасымалдамаңыз.
- ▶ Тасымалдау кезінде өнімнің берік бекітілгеніне көз жеткізіңіз.
- ▶ Әр тасымалдағаннан кейін көзге көрінетін барлық бөліктерде зақымдардың бар-жоғын және басқару элементтерінің ақаусыз жұмысын тексеріп тұрыңыз.
- ▶ Тасымалдау алдында ысырманы жабыңыз. Сол кезде шаң қоршаған ортаға және өнімге түспейді.

### Сақтау

- ▶ Аталмыш өнімді әрдайым желілік ашасын ажыратып сақтаңыз.
- ▶ Аталмыш өнімді құрғақ күйінде және балалар мен рұқсаты жоқ адамдардың қолы жетпейтін жерде сақтаңыз.
- ▶ Ұзақ уақыт сақтағаннан кейін көзге көрінетін барлық бөліктерде зақымдардың бар-жоғын және басқару элементтерінің ақаусыз жұмысын тексеріп шығыңыз.

## 9 Ақаулықтардағы көмек

Бұл кестеде келтірілмеген немесе өзіңіз түзете алмайтын ақаулықтар орын алғанда, **Hilti** қызмет көрсету орталығына хабарласыңыз.

Ақаулық	Ықтимал себеп	Шешім
Өнім іске қосылмайды.	Желілік аша дұрыс жалғанбаған.	▶ Желілік кабель ашасын розеткаға салыңыз.
	Желілік кабель немесе аша жұмыс істемейді.	▶ <b>Hilti</b> қызмет көрсету орталығына жолығыңыз.
Өңделген ауада шаң бар.	Сүзгі тығыздағышы зақымдалған.	▶ Сүзгіні ауыстырып, өнім ішін тазалаңыз.
	Сүзгіде саңылаулар бар.	▶ Сүзгіні ауыстырып, өнім ішін тазалаңыз.



Ақаулық	Ықтимал себеп	Шешім
Алдын ала тазалау сүзгісін ауыстырғаннан кейін, сүзгі индикаторы жанады.	Негізгі сүзгі ластанған.	▶ Негізгі сүзгіні ауыстырыңыз. Сүзгі индикаторы әлі де жанбаса, <b>Hilti</b> қызмет көрсету орталығына хабарласыңыз.

## 10 Көдеге жарату

**Hilti** аспаптары қайта өңдеу үшін жарамды көптеген материалдардың санын қамтиды. Көдеге жарату алдында материалдарды мұқият сұрыптау керек. Көптеген елдерде **Hilti** компаниясы ескі аспабыңызды қайта өңдеу үшін қайта қабылдайды. **Hilti** қызмет көрсету орталығынан немесе дилеріңізден сұраңыз.



- ▶ Электр құралдарды, электрондық құрылғылар мен аккумуляторларды тұрмыстық қоқыспен бірге тастамаңыз!

## 11 Өндіруші кепілдігі

- ▶ Кепілдік шарттары туралы сұрақтарыңыз болса, жергілікті **Hilti** серіктесіне хабарласыңыз.

## 12 Қосымша ақпарат

Басқару, техника, қоршаған орта және қайта өңдеу туралы қосымша ақпаратты мына сілтеме бойынша қараңыз: [qr.hilti.com/manual/?id=2297300&id=2297301&id=2297303](http://qr.hilti.com/manual/?id=2297300&id=2297301&id=2297303)

Бұл сілтеме құжаттаманың соңында QR коды ретінде қолжетімді.

# Оригинално Ръководство за експлоатация

## 1 Данни за документацията

### 1.1 Към настоящата документация

- Преди въвеждане в експлоатация прочетете настоящата документация. Това е предпоставка за безопасна работа и безаварийна употреба.
- Съблюдавайте указанията за безопасност и предупреждение в настоящата документация и върху продукта.
- Съхранявайте Ръководството за експлоатация винаги заедно с продукта и предавайте продукта на други лица само заедно с настоящото ръководство.

### 1.2 Условни обозначения

#### 1.2.1 Предупредителни указания

Предупредителните указания предупреждават за опасност в зоната около продукта. Използват се следните сигнални думи:

**ОПАСНОСТ**

**ОПАСНОСТ !**

- ▶ Отнася се за непосредствена опасност от заплаха, която води до тежки телесни наранявания или смърт.

**ПРЕДУПРЕЖДЕНИЕ**

**ПРЕДУПРЕЖДЕНИЕ !**

- ▶ Отнася се за възможна опасност от заплаха, която може да доведе до тежки телесни наранявания или смърт.



## ПРЕДПАЗЛИВОСТ

### ВНИМАНИЕ !

- ▶ Отнася се за възможна опасна ситуация, която може да доведе до телесни наранявания или материални щети.

### 1.2.2 Символи в Ръководството за експлоатация

В настоящото Ръководство за експлоатация се използват следните символи:

	Да се съблюдава Ръководството за експлоатация
	Препоръки при употреба и друга полезна информация
	Боравене с рециклируеми материали
	Не изхвърляйте електроуреди и акумулатори в битовите отпадъци

### 1.2.3 Символи във фигурите

Във фигурите се използват следните символи:

	Тези числа препращат към съответната фигура в началото на настоящото Ръководство за експлоатация.
	Номерацията възпроизвежда последователното изпълнение на работните стъпки в изображението и може да се различава от работните стъпки в текста.
	Позиционните номера се използват във фигурата <b>Преглед</b> и препращат към номерата на легендата в Раздел <b>Преглед на продукта</b> .
	Този знак трябва да привлече Вашето специално внимание при работа с продукта.

## 1.3 Символи в зависимост от продукта

### 1.3.1 Символи върху продукта

Върху продукта може да се използват следните символи:

	Забранява се транспортиране с кран
--	------------------------------------

## 1.4 Информация за продукта

**HILTI** Продуктите са предназначени за професионални потребители и могат да бъдат обслужвани, поддържани в изправност и ремонтирани само от оторизиран компетентен персонал. Този персонал трябва да бъде специално инструктиран за възможните опасности. Продуктът и неговите приспособления могат да бъдат опасни, ако бъдат експлоатирани неправомерно от неквалифициран персонал или ако бъдат използвани не по предназначение.

Обозначението на типа и серийният номер са отбелязани върху типовата табелка.

- ▶ Пренесете серийния номер в представената по-долу таблица. Вие се нуждаете от данните за продукта, ако се обръщате с въпроси към нашето представителство или сервизен отдел.

#### Данни за продукта

Пречиствател на въздух	AIC 1000   AIC 2000
Поколение	01
Серийн №	

## 1.5 Декларация за съответствие

Производителят декларира на собствена отговорност, че описаният тук продукт отговаря на приложимото законодателство и действащите стандарти. Копие на Декларацията за съответствие ще намерите в края на настоящата документация.

Техническата документация се съхранява тук:



## 2 Безопасност

### 2.1 Общи указания за безопасност

Наред с указанията за безопасност в отделните раздели на настоящото Ръководство за експлоатация е задължително по всяко време стриктно да се спазват следните разпоредби.

- ▶ **Прочетете всички указания!** Ако не спазвате дадените по-долу указания, може да възникне опасност от електрически удар, пожар и/или тежки наранявания.
- ▶ **Ако използвате продукта с електронинструмент, преди употреба прочетете Ръководството за експлоатация на електроинструмента и съблюдавайте всички указания.**
- ▶ **Не са разрешени манипулации или промени по продукта.**
- ▶ **Използвайте правилния продукт.** Не използвайте продукта за цели, за които той не е предназначен, а само по предназначение и в изправно състояние.
- ▶ **Преди работа с продукта се информирайте за неговата експлоатация, за опасностите породени от материала и за безопасното предаване на засмуквания материал като отпадък.**
- ▶ **Имайте предвид влиянието на околната среда.** Не използвайте продукта, ако е налице опасност от пожар или експлозия.
- ▶ **Продуктът може да бъде използван само от хора, които са наясно с неговите функции, получили са указания във връзка с безопасното му използване и разбират възникващите вследствие на това опасности.** Продуктът не е предназначен за ползване от деца.
- ▶ **Съхранявайте неизползваните продукти на сигурно място.** Когато продуктите не се използват, те следва да бъдат съхранявани на сухо, разположено на високо или затворено място, далеч от достъп на деца.

### 2.2 Работно място

- ▶ **Осигурете добро осветление в работната зона.**
- ▶ **Осигурете добро проветрение на работното място.** Лошо проветрените работни места могат да увредят здравето поради прекомерно запрашаване.
- ▶ **Поддържайте работната зона чиста, свободна от предмети и обърнете внимание на положените в работната зона мрежови кабели.** Небрежно положени мрежови кабели може да породят опасност от преплъване и да причинят наранявания и повреди на прикрепени към стойки измервателни уреди, като ги съборят.
- ▶ **Не работете с продукта във взривоопасна среда или на места, където има запалими течности, газове или прахове.** В електроуредите се отделят искри, които могат да възпламенят прахообразни материали или изпарения.

### 2.3 Електрическа безопасност

- ▶ **Съединителният щепсел на продукта трябва да бъде подходящ за контакта.** В никакъв случай не се допуска изменение на конструкцията на щепсела. Не използвайте щепсели за адаптери заедно със защитни заземителни продукти. Използването на оригинални щепсели и подходящи контакти намалява риска от възникване на електрически удар.
- ▶ **Включете щепсела в подходящ, заземен контакт, който е инсталиран надеждно и отговаря на всички местни условия.** Ако се съмнявате дали контактът е заземен надеждно, осигурете проверката му от квалифициран електроспециалист.
- ▶ **Предпазвайте продукта от дъжд или влага.** Проникването на вода в електроуреда увеличава риска от възникване на електрически удар.
- ▶ **Уверете се, че мрежовият кабел не е попаднал в локви.**
- ▶ **Проверявайте редовно съединителния проводник на продукта и при повреда се обърнете към сервизен отдел на Hilti за подмяна.** Проверявайте редовно удължителните кабели и подменяйте същите, ако са повредени.
- ▶ **Ако по време на работа се повреди мрежовият съединителен проводник и/или удължителният кабел, не трябва да ги допирате.** Извадете мрежовия щепсел от контакта. Повредени мрежови съединителни проводници и удължителни кабели създават опасност от възникване на електрически удар.
- ▶ **Мрежовият съединителен проводник може да се подмени само с типа проводник, посочен в Ръководството за експлоатация.**
- ▶ **Не използвайте кабела за непривични цели, за да носите продукта, да го окачвате или да издърпвате щепсела от контакта.** Предпазвайте кабела от нагриване, масла, остри ръбове или





движещи се части на продукта. Повредени или усукани кабели увеличават риска от възникване на електрически удар.

- ▶ При прекъсване на електрозахранването изключете продукта и извадете мрежовия щепсел.
- ▶ Използвайте контакта на продукта само за посочените в Ръководството за експлоатация цели.
- ▶ Никога не използвайте продукта в замърсено или мокро състояние. Отлаганията се по повърхността на продукта прах, най-вече от проводящи материали, или влагата, могат при неблагоприятни условия да предизвикат електрически удар. Затова, особено при често обработване на проводящи материали, предавайте на равни интервали замърсените уреди в сервиз на Hilti за проверка.

## 2.4 Безопасен начин на работа

- ▶ Не използвайте продукта в среда, която е замърсена с азбест.
- ▶ **Бъдете концентрирани, следете внимателно действията си и постъпвайте разумно при работа с продукта. Не използвайте продукта, ако сте уморени или се намирате под влиянието на наркотици, алкохол или медикаменти.** Само един момент на невнимание при използването на продукта може да доведе до сериозни наранявания.
- ▶ Избягвайте неудобните положения на тялото. Работете в стабилно положение на тялото и във всеки един момент поддържайте равновесие.
- ▶ При експлоатация и поддръжка на продукта потребителят и намиращите се в близост хора трябва да използват подходящи защитни очила, защитна каска, антифони, защитни ръкавици, безопасни обувки и лека маска за дихателна защита.
- ▶ Уверете се, че продуктът не може да се търкаля или да падне.
- ▶ Имайте предвид специфичните за страната наредби за предотвратяване на злополуки.
- ▶ Ако е възможно да се монтира съоръжения за събиране и засмукване на прах, уверете се, че те са свързани и се използват правилно. Използването на прахоуловител може да намали породените от прахове опасности.
- ▶ Продуктът не е предназначен за ползване от лица (включително деца) с ограничени физически, сензорни или умствени способности или с недостатъчен опит, и/или недостатъчни познания. Тази група хора трябва да бъде инструктирана от отговорно лице за безопасното боравене с продукта и освен това следва да бъде контролирана при използването на продукта.
- ▶ Децата трябва да бъдат контролирани и инструктирани, че не трябва да играят с продукта.
- ▶ Този продукт може да бъде използван от деца над 8 години, а също така и от лица с ограничени психически, сензорни или ментални способности, или с недостатъчно опит и познания, ако те са били надзиравани или ако им е било показано как правилно и безопасно да използват продукта, като същевременно разбират резултиращата му опасност. С продукта не трябва да играят деца. Почистването и потребителската поддръжка не трябва да бъдат извършвани от деца, оставени без надзор.

## 2.5 Допълнителни указания за безопасност

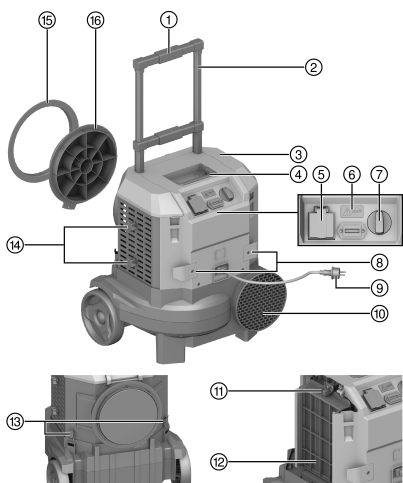
- ▶ Не използвайте продукта, ако мрежовият кабел и/или щепселът е повреден. Уверете се, че кабелите не са изложени на мокрота и/или влага. Не допирайте мрежовия кабел, ако по време на работа е бил повреден.
- ▶ Педи стартирането проверете всички филтри и уплътнения и сменете повредените филтри. Използвайте продукта само с монтирани, одобрени филтри (предфилтър и основен филтър).
- ▶ Избягвайте натрупването на вода във вдлъбнатината на ръкохватката. Редовно почиствайте дренажния отвор.
- ▶ Ако в помещението има хора, винаги работете с продукта на най-високото ниво на мощност.
- ▶ Уверете се, че рамката за основния филтър е монтирана здраво и е поставена правилно.
- ▶ Не поставяйте въздушния филтър в близост до запалими и експлозивни газове.
- ▶ Носете защитни ръкавици при работа с горещи материали и при дейности по поддръжката на продукта.
- ▶ Уверете се, че пречистваателят на въздух е стабилен и няма риск да се преобърне.
- ▶ Когато продуктът се стартира, има силен поток отработен въздух. Това може да причини издухване на прах в непосредствена близост до продукта.
- ▶ Винаги изключвайте продукта с помощта на мрежовия превключвател! Стартовият кондензатор може да бъде под напрежение дори ако щепселът е изваден от контакта.
- ▶ Продуктът не трябва да се използва за филтриране на горещи или тлеещи части или частици. Уверете се, че температурата на засмукания замърсен въздух не надвишава 60 °C.



- ▶ Продуктът не трябва да се претоварва или блокира от препълнен филтър. Не е възможна понататъшна работа, когато сигналната лампа свети.
- ▶ За да предотвратите опасност от нараняване, използвайте само оригинални Hilti принадлежности и резервни части или такива със същото качество.
- ▶ Преди дейности по почистване и поддръжка изключете продукта и извадете мрежовия щепсел. Преди да отворите капака на филтъра, изчакайте, докато турбината напълно спре да се върти.
- ▶ Не транспортирайте продукта с помощта на кран или с подемно оборудване.
- ▶ Не използвайте продукта като заместител на проводник.
- ▶ Свържете продукта само към правилно заземен източник на ток.
- ▶ Преди да издърпате мрежовия кабел на електроинструмента от контакта на уреда, винаги най-напред изключвайте продукта от основното електрозахранване.
- ▶ Съхранявайте продукта и неговите принадлежности в сухи помещения. Съхранявайте го на място, недостъпно за деца.

### 3 Описание

#### 3.1 Преглед на продукта



- ① Освобождаване на приплъзваща скоба
- ② Приплъзваща скоба
- ③ Капак за предфилтър
- ④ Носеща дръжка
- ⑤ Контакт на уреда
- ⑥ Сигнална лампа **Смяна на филтър**
- ⑦ Включвател/изключвател
- ⑧ Транспортна кука за мрежов кабел
- ⑨ Мрежов кабел
- ⑩ Изпускателен отвор
- ⑪ Основен филтър
- ⑫ Предфилтър
- ⑬ Затегателна ключалка (капак на корпус)
- ⑭ Опъваща закопчалка
- ⑮ Прахоустойчив стенов адаптер
- ⑯ Капак на входа за въздух

#### 3.2 Употреба по предназначение

Описаният продукт представлява пречиствател на въздух за пречистване на въздуха от фини прахови частици в помещения и е предназначен за търговска употреба, напр. на строителни обекти, в хотели, училища, болници, фабрики, магазини и офиси под наем. Продуктът е разработен за употреба в сухи зони, които не са застрашени от експлозия.

Продуктът не трябва да се експлоатира в среда, замърсена с азбест.

Продуктът е предназначен само за вътрешна употреба.

#### 3.3 Обем на доставката

пречиствател на въздух, сменяем мрежов кабел, предфилтър (3×), основен филтър (3×), Ръководство за експлоатация



Други системни продукти, разрешени за Вашия продукт, ще намерите във Вашия **Hilti Store** или на: [www.hilti.group](http://www.hilti.group)



## 4 Технически данни

### 4.1 Свойства на продукта



Данни за номинално напрежение, номинален ток, честота и/или номинална входна мощност може да намерите на специфичната за съответната страна типова табелка на Вашия продукт.

	AIC 1000	AIC 2000
Тегло	15,2 кг	16,3 кг
Размери (Д × Ш × В)	492 мм × 419 мм × 674 мм	492 мм × 419 мм × 674 мм
Електрозахранване	1-фазово	1-фазово
Повърхност на филтър (3 основи филтъра)	3,1 м <sup>2</sup>	3,1 м <sup>2</sup>

### 4.2 Обемни потоци и понижено налягане

AIC 1000

	100 V	110 V	220-240 V
Макс. обемен поток (Изпускателен отвор)	955 м <sup>3</sup> /ч	982 м <sup>3</sup> /ч	861 м <sup>3</sup> /ч
Макс. обемен поток (Турбина)	1 475 м <sup>3</sup> /ч	1 495 м <sup>3</sup> /ч	1 425 м <sup>3</sup> /ч
Макс. понижено налягане	390 Па	410 Па	380 Па

### 4.3 Обемни потоци и понижено налягане

AIC 2000

	220-240 V
Макс. обемен поток (Изпускателен отвор)	1 600 м <sup>3</sup> /ч
Макс. обемен поток (Турбина)	2 295 м <sup>3</sup> /ч
Макс. понижено налягане	880 Па

### 4.4 Информация за шума и вибрациите, измерени съгласно EN 60335

	AIC 1000	AIC 2000
Ниво на звукова мощност (L <sub>WA</sub> )	76,2 дБ(A)	82,3 дБ(A)
Ниво на звуково налягане (L <sub>pA</sub> )	62,8 дБ(A)	68,9 дБ(A)
Отклонение	3 дБ(A)	3 дБ(A)

## 5 Използване на удължителен кабел

### Използване на удължителен кабел



#### ПРЕДУПРЕЖДЕНИЕ

**Опасност поради повредени кабели!** Ако по време на работа се повреди мрежовият или удължителният кабел, не трябва да допирате кабела. Извадете мрежовия щепсел от контакта.

- ▶ Проверявайте редовно съединителния проводник на уреда и при наличие на повреда го подменете.
- Използвайте само разрешени за областта на приложение удължителни кабели с достатъчно напречно сечение на кабелите. В противен случай може да възникне загуба на мощност на уреда и прегряване на кабела.
- Проверявайте редовно удължителния кабел за наличие на повреди.
- Подменете повредените удължителни кабели.





Препоръчани минимални сечения и максимални дължини на кабелите ще намерите в края на настоящата документация като QR код.

## 6 Експлоатация

Ще постигнете оптимално пречистване, ако работите с продукта без свързващи маркучи и с отворена приплъзваща ключалка. В зависимост от условията и приложението можете да свържете смукателен маркуч или да поставите продукта директно в праховата стена.

Продуктът разполага с 2 степени на пречистване на въздуха. При работа използвайте степен 2 с най-висока производителност на пречистване. Степен 1 се използва за последващо пречистване на въздуха и може да се активира, когато в помещението няма хора.



Преди да започнете работа, свалете капака на входа за въздух.

1. Уверете се, че продуктът е закрепен надеждно и не може да се преобърне.
2. За да включите, завъртете превключвателя на уреда на степен 2 (пълна мощност).
3. За да изключите, завъртете превключвателя на уреда на степен **OFF**.

### 6.1 Интеграция в прахозащитна стена 2

Можете да работите с продукта със смукателен маркуч или да го интегрирате директно в прахозащитна стена, като използвате прахоустойчивия стенов адаптер и да почистите вътрешността на прахозащитната стена, без продуктът да е директно в помещението. За да работите с продукта със смукателен маркуч или да го интегрирате директно в стената за защита от прах, приплъзващите ключалки от двете страни на продукта трябва да бъдат затворени.

1. Издърпайте прахоустойчивия стенов адаптер от капака на входа за въздух (1).
2. Позиционирайте продукта на прахозащитната стена.
3. Използвайте прахоустойчивия стенов адаптер, за да прикрепите прахозащитната стена към входа за въздух.



Завъртете прахоустойчивия стенов адаптер на 180°, така че вътрешният пръстен да пасне във входа за въздух.

4. Ако е необходимо, изрежете отвор в прахозащитната стена, притисната към входа за въздух.
5. Затворете страничните филтри, като издърпате приплъзващата ключалка нагоре.
6. Включете продукта.

### 6.2 Смяна на предфилтър 3

1. Изключете пречиствателя на въздух и изчакайте, докато турбината спре да се върти.
2. Отворете капака на предфилтъра (1).
3. Извадете предфилтъра навън и поставете нов предфилтър (2).
4. Отстранете всички остатъци от прах.
5. Затворете капака на предфилтъра (3).

### 6.3 Смяна на основен филтър 4

1. Изключете пречиствателя на въздух и изчакайте, докато турбината спре да се върти.
2. Отворете двете опъващи закопчалки и издърпайте капака на корпуса нагоре (1).
3. С прахосмукачка отстранете по-големите натрупвания на прах в корпуса.



Отбележете праховия клас на праха и използвайте прахосмукачка, одобрена за този прахов клас.

4. Отстранете предфилтрите (2).
5. Отстранете всички остатъци от прах.
6. Отворете въртящите закопчалки (3) и сменете основния филтър (4).
7. Подменете предфилтрите (5).



8. Поставете капака на корпуса върху (6) и затворете капака на филтъра с помощта на опъващите закопчалки (7).

## 7 Обслужване и поддръжка

### ПРЕДУПРЕЖДЕНИЕ

**Опасност от електрически удар!** Обслужването и поддръжката с поставен мрежов щепсел могат да причинят тежки наранявания и изгаряния.

- ▶ Преди всяка дейност по обслужване и поддръжка винаги изваждайте мрежовия щепсел!

#### Обслужване

- Отстранявайте внимателно напластените замърсявания.
- Почиствайте внимателно вентилационните отвори със суха четка.
- Почиствайте корпуса само с леко навлажнена кърпа. Не използвайте препарати за почистване със силикон, тъй като те могат да увредят пластмасовите части.

#### Поддръжка

### ПРЕДУПРЕЖДЕНИЕ

**Опасност от електрически удар!** Неправомерните ремонти по електрическата част могат да доведат до тежки наранявания и да причинят изгаряния.

- ▶ Ремонти по електрическата част могат да се извършват само от правоспособни електроспециалисти.
- Редовно проверявайте всички видими части за наличие на повреди, а елементите за управление - за изправно функциониране.
- Не работете с продукта при наличие на повреди и/или смущения във функциите. Незабавно предавайте уреда в сервиз на **Hilti** за ремонт.
- След извършване на дейности по обслужване и поддръжка монтирайте всички защитни устройства и проверете функциите.



За безопасна работа използвайте само оригинални резервни части и консумативи. Разрешените от нас резервни части, консумативи и принадлежности за Вашия продукт ще намерите във Вашия **Hilti Store** или на: [www.hilti.group](http://www.hilti.group).

### 7.1 Интервали за смяна на филтър

#### Смяна на предфилтър

- ▶ Сменяйте всички предфилтри поне 1 × дневно.
- ▶ Сменете всички предфилтри най-късно веднага щом сигналната лампа (смяна на филтър) светне.

#### Смяна на основен филтър

- ▶ Сменяйте всички основни филтри поне 3 × дневно.
- ▶ Сменете всички основни филтри най-късно веднага щом сигналната лампа (смяна на филтър) светне отново, след като сте сменили предфилтрите.

## 8 Транспортиране и съхранение

#### Транспортиране

- ▶ Не транспортирайте този продукт с включени принадлежности, напр. смукателен маркуч.
- ▶ При транспортиране внимавайте за надеждното закрепване.
- ▶ След всяко транспортиране проверявайте всички видим части за повреди и се уверете в изправното функциониране на елементите за управление.
- ▶ Преди транспортиране затворете приплъзващата ключалка. По този начин ще предотвратите попадане на прах от продукта в околната среда и навлизане на прах в продукта отвън.

#### Съхранение

- ▶ Съхранявайте този продукт винаги с изваден мрежов щепсел.
- ▶ Съхранявайте този продукт на сухо място, далече от достъп на деца и неотроризирани лица.
- ▶ След продължително съхранение проверявайте всички видим части за повреди и за изправно функциониране на елементите за управление.



## 9 Помощ при наличие на смущения

За наличие на смущения, които не са посочени в таблицата или които Вие сами не можете да отстраните, моля, обърнете се към нашия сервиз на **Hilti**.

Смущение	Възможна причина	Решение
Продуктът не може да се включи.	Мрежовият щепсел не е включен правилно.	▶ Включете мрежовия щепсел в контакта.
	Мрежовият кабел или щепселът са неизправни.	▶ Обърнете се към сервиз на <b>Hilti</b> .
В отработения въздух има прах.	Уплътнението на филтъра е повредено.	▶ Подменете филтъра и почистете вътрешността на продукта.
	Филтърът има отвори.	▶ Подменете филтъра и почистете вътрешността на продукта.
Индикаторът за филтъра светва след смяна на пред-филтъра.	Основният филтър е замърсен.	▶ Подменете основния филтър. Ако индикаторът за филтъра все още свети, свържете се със сервиз на <b>Hilti</b> .

## 10 Третиране на отпадъци

Уредите на са произведени в по-голямата си част от материали за многократна употреба. Предпоставка за многократното им използване е тяхното правилно разделяне. В много страни фирмата **Hilti** изкупува обратно Вашите употребявани уреди. Попитайте отдела на **Hilti** за обслужване на клиенти или Вашия търговски представител.



- ▶ Не изхвърляйте електроинструменти, електронни устройства и акумулатори в битовите отпадъци!

## 11 Гаранция на производителя

- ▶ При въпроси относно гаранционните условия, моля, обърнете се към Вашия партньор на **Hilti** по места.

## 12 Допълнителна информация

Допълнителна информация за експлоатацията, технологията, околната среда и рециклирането ще намерите на следния линк: [qr.hilti.com/manual/?id=2297300&id=2297301&id=2297303](https://qr.hilti.com/manual/?id=2297300&id=2297301&id=2297303)

Този линк ще намерите също и в края на документацията като QR код.

# Manual de utilizare original

## 1 Date privind documentația

### 1.1 Referitor la această documentație

- Înainte de punerea în funcțiune, citiți complet această documentație. Aceasta este condiția necesară pentru un lucru în siguranță și pentru o manevrare fără defecțiuni.
- Aveți în vedere indicațiile de securitate și de avertizare din această documentație și de pe produs.
- Păstrați întotdeauna manualul de utilizare în preajma produsului și predați-l altor persoane numai împreună cu aceste manual.



## 1.2 Explicitarea simbolurilor

### 1.2.1 Indicații de avertizare

Indicațiile de avertizare avertizează împotriva pericolelor care apar în lucrul cu produsul. Sunt utilizate următoarele cuvinte-semnal:



**PERICOL**

**PERICOL !**

- ▶ Pentru un pericol iminent și direct, care duce la vătămări corporale sau la accidente mortale.



**ATENȚIONARE**

**ATENȚIONARE !**

- ▶ Pentru un pericol iminent și posibil, care poate duce la vătămări corporale sau la accidente mortale.



**AVERTISMENT**

**AVERTISMENT !**

- ▶ Pentru o situație potențial periculoasă, care poate duce la vătămări corporale sau pagube materiale.

### 1.2.2 Simboluri în manualul de utilizare

În acest manual de utilizare sunt utilizate următoarele simboluri:

	Respectați manualul de utilizare
	Indicații de folosire și alte informații utile
	Lucrul cu materiale reutilizabile
	Nu aruncați aparatele electrice și acumulatorii în containerele de gunoi menajer

### 1.2.3 Simboluri în imagini

Următoarele simboluri sunt utilizate în imagini:

<b>2</b>	Acest număr face trimitere la figura respectivă de la începutul acestui manual de utilizare.
3	Numerotarea reflectă ordinea etapelor de lucru în imagine și poate să difere de etapele de lucru din text.
<b>11</b>	Numerele pozițiilor sunt utilizate în figura <b>Vedere generală</b> și fac trimitere la numerele din legendă în paragraful <b>Vedere generală a produsului</b> .
	Acest semn are rolul de a stimula atenția dumneavoastră în lucrul cu produsul.

## 1.3 Simboluri în funcție de produs

### 1.3.1 Simboluri pe produs

Pe produs pot fi utilizate următoarele simboluri:

	Transportul cu macaraua este interzis
--	---------------------------------------

## 1.4 Informații despre produs

Produsele sunt destinate utilizatorilor profesioniști, iar operarea cu acestea, întreținerea și repararea lor sunt activități permise numai personalului autorizat și instruit. Acest personal trebuie să fie instruit în mod special cu privire la potențialele pericole. Produsul și mijloacele sale auxiliare pot genera pericole dacă sunt utilizate necorespunzător sau folosite inadecvat destinației de către personal neinstruit. Indicativul de model și numărul de serie sunt indicate pe plăcuța de identificare.



- ▶ Transcrieți numărul de serie în tabelul următor. Datele despre produs vă sunt necesare în cazul solicitărilor de informații la reprezentanța noastră sau la centrul de service.

**Date despre produs**

Purificator de aer	AIC 1000   AIC 2000
Generația	01
Număr de serie	

**1.5 Declarație de conformitate**

Producătorul declară pe proprie răspundere că produsul descris aici corespunde legislației și normelor în vigoare. O imagine a declarației de conformitate găsiți la finalul acestei documentații.

Documentațiile tehnice sunt stocate aici:

Hilti Entwicklungsgesellschaft mbH | Zulassung Geräte | Hiltistraße 6 | 86916 Kaufering, DE

**2 Securitate****2.1 Instrucțiuni de ordin general privind securitatea și protecția muncii**

Pe lângă instrucțiunile de protecție a muncii din fiecare capitol al acestui manual de utilizare, se vor avea în vedere permanent și strict următoarele dispoziții.

- ▶ **Citiți toate indicațiile!** Nerespectarea indicațiilor următoare poate duce la electrocutări, incendii și/ sau vătămări grave.
- ▶ **La utilizarea produsului în combinație cu o sculă electrică, citiți manualul de utilizare al sculei electrice înainte de folosire și respectați toate indicațiile.**
- ▶ **Nu sunt admise intervenții neautorizate sau modificări asupra produsului.**
- ▶ **Utilizați produsul potrivit. Nu folosiți produsul în scopuri pentru care nu este prevăzut, ci numai în conformitate cu destinația sa și dacă este în stare impecabilă.**
- ▶ **Informați-vă înainte de lucrul cu produsul asupra manevrării, pericolelor care pot rezulta de la material și dezafectării în siguranță și evacuării ca deșeu a materialului absorbit.**
- ▶ **Luați în considerare influențele mediului. Nu folosiți produsul în locurile unde există pericol de incendiu și de explozie.**
- ▶ **Folosirea produsului este permisă numai persoanelor care sunt familiarizate cu acesta, care au fost instruite în ce privește folosirea în siguranță și care înțeleg pericolele rezultate. Produsul nu este destinat copiilor.**
- ▶ **Păstrați în siguranță produsele nefolosite. Produsele care nu sunt folosite trebuie să fie păstrate într-un loc uscat, la înălțime sau închis, inaccesibil copiilor.**

**2.2 Locul de muncă**

- ▶ **Asigurați un iluminat bun în zona de lucru.**
- ▶ **Asigurați o aerisire bună a locului de muncă.** Aerisirea insuficientă a locului de muncă poate avea efecte nocive asupra sănătății, din cauza poluării cu praf.
- ▶ **Mențineți zona de lucru curată, degajată de obiecte și acordați atenție cablurilor de rețea care trec prin zona de lucru.** Cablurile de rețea pozate la întâmplare reprezintă un pericol de împiedicare, pot cauza accidentări și pot duce la deteriorarea instrumentelor de măsurare montate pe stative prin răsturnarea acestora.
- ▶ **Nu lucrați cu produsul în medii cu pericol de explozie, în care sunt prezente lichide, gaze sau pulberi inflamabile.** Aparatele electrice generează scântei care pot aprinde praful sau vaporii.

**2.3 Securitatea electrică**

- ▶ **Fișa de racord a produsului trebuie să se potrivească cu priza de alimentare. Orice gen de modificare a fișei este interzis. Nu folosiți niciun tip de fișe adaptoare împreună cu produse cu pământare de protecție.** Fișele nemodificate și prizele adecvate diminuează riscul de electrocutare.
- ▶ **Introduceți fișa într-o priză adecvată, cu pământare, care este instalată cu respectarea normelor de siguranță și adaptată tuturor particularităților locale. În cazul în care nu sunteți sigur dacă priza de alimentare are o pământare sigură, dispuneți verificarea acesteia de un specialist electrician calificat.**
- ▶ **Feriți produsul de influența ploii și umidității.** Riscul de electrocutare crește în cazul pătrunderii apei în aparatul electric.





- ▶ **Asigurați-vă că traseul cablului de rețea nu trece prin bălți.**
- ▶ **Controlați cu regularitate cablul de legătură al produsului; în cazul deteriorării acestuia, înlocuiți-l la un centru de service Hilti în vederea înlocuirii. Controlați cu regularitate cablurile prelungitoare și schimbați-le dacă s-au deteriorat.**
- ▶ **Dacă în timpul lucrului sunt deteriorate cablul de alimentare de la rețea și/ sau cablul prelungitor, atingerea acestora nu este permisă. Scoateți fișa de rețea din priză.** Cablurile de alimentare de la rețea și cablurile prelungitoare deteriorat reprezintă un pericol major de electrocutare.
- ▶ **Înlocuirea cablului de alimentare de la rețea este permisă numai cu tipul stabilit în manualul de utilizare.**
- ▶ **Nu utilizați cablul în scopuri pentru care nu este destinat, de exemplu pentru a transporta produsul, a suspenda scula electrică sau pentru a trage fișa din priza de alimentare. Feriți cablul de influențele căldurii, uleiului, muchiilor ascuțite sau componentelor mobile ale produsului.** Cablurile deteriorate sau înfășurate majorează riscul de electrocutare.
- ▶ **În caz de întrerupere a alimentării electrice, deconectați produsul și scoateți fișa de rețea.**
- ▶ **Utilizați priza produsului numai în scopurile prevăzute de manualul de utilizare.**
- ▶ **Nu puneți niciodată în funcțiune produsul în stare murdară sau udă.** În anumite condiții, praful aderent pe suprafața produsului, în special cel provenit din materiale conductoare, precum și umiditatea pot provoca electrocutări. **De aceea, în special la prelucrarea frecventă a materialelor conductoare, încredințați produsele murdărite centrului de service Hilti pentru verificare la intervale regulate.**

## 2.4 Securitatea persoanelor

- ▶ Nu utilizați produsul într-un mediu contaminat cu azbest.
- ▶ **Procedați cu atenție, concentrați-vă la ceea ce faceți și lucrați în mod rațional atunci când manevrați produsul. Nu utilizați produsul dacă sunteți obosit sau vă aflați sub influența drogurilor, alcoolului sau medicamentelor.** Un moment de neatenție în folosirea produsului poate duce la accidentări serioase.
- ▶ **Evitați o poziție anormală a corpului. Asigurați-vă o poziție stabilă și păstrați-vă întotdeauna echilibrul.**
- ▶ **În timpul folosirii și întreținerii produsului, utilizatorul și persoanele aflate în apropiere trebuie să utilizeze ochelari de protecție adecvați, cască de protecție, căști antifonice, mănuși de protecție, încălțăminte de siguranță și o mască ușoară de protecție respiratorie.**
- ▶ **Asigurați-vă că produsul nu poate rula necontrolat sau nu poate cădea.**
- ▶ **Respectați prescripțiile de prevenire a accidentelor specifice țării de utilizare.**
- ▶ **Dacă există posibilitatea montării unor accesorii de aspirare și captare a prafului, asigurați-vă că acestea sunt racordate și folosite corect.** Utilizarea unui sistem de aspirare a prafului poate diminua pericolul provocat de praful.
- ▶ Produsul nu este destinat folosirii de către persoane (inclusiv copii) cu dizabilități fizice, perceptiv sau intelectuale sau fără suficientă experiență și / sau cunoștințe insuficiente. Acest cerc de persoane trebuie să fie instruit de o persoană responsabilă cu lucrul în condiții de siguranță cu produsul și supravegheat la utilizarea produsului.
- ▶ Copiii trebuie să fie instruiți și supravegheați, pentru a fi împiedicați să se joace cu produsul.
- ▶ Acest produs poate fi folosit de copii începând cu 8 ani și de persoane cu capacități fizice, senzoriale sau mentale reduse sau cu deficit de experiență și cunoștințe dacă acestea sunt supravegheate sau dacă au fost instruite sau cu privire la folosirea în siguranță a produsului și dacă înțeleg pericolele rezultate de aici. Copiii nu au permisiunea de a se juca cu produsul. Activitățile de curățare și de întreținere de către utilizator nu sunt permise copiilor fără supraveghere.

## 2.5 Instrucțiuni suplimentare de protecție a muncii

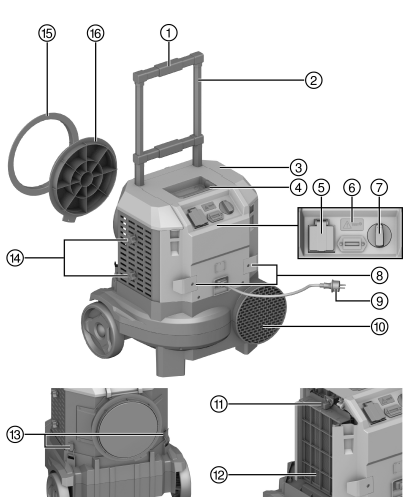
- ▶ Nu utilizați produsul când cablul de rețea și/ sau fișa este deteriorată. Aveți în vedere să nu expuneți cablurile la niciun fel de umezeală și/ sau umiditate. Nu atingeți cablul de rețea dacă acesta a fost deteriorat pe parcursul lucrului.
- ▶ Verificați toate filtrele și garniturile înainte de pornire și înlocuiți filtrele deteriorate. Utilizați produsul numai cu filtrele montate și avizate (prefiltrele și filtrele principale).
- ▶ Evitați acumularea de apă în concavitatea mânerului. Curățați regulat orificiul de drenare.
- ▶ Dacă se află persoane în încăperea, utilizați produsul întotdeauna pe treapta de putere cea mai înaltă.
- ▶ Asigurați-vă că rama filtrelor principale este montată în siguranță și așezată corect.
- ▶ Nu utilizați filtrul de aer în apropierea gazelor inflamabile și explozive.
- ▶ Purtați mănuși de protecție în lucrul cu materiale fierbinți și în lucrările de întreținere la produs.
- ▶ Asigurați-vă că purficatorul de aer este astfel stabil și nu există niciun pericol de răsturnare.



- ▶ La pornirea produsului apare un flux intens de aer uzat. Ca urmare, în zona adiacentă produsului poate avea loc turbionare de praf.
- ▶ Deconectați produsul întotdeauna cu întrerupătorul de rețea! Condensatorul de pornire poate fi parcurs de curent și atunci când fișa a fost scoasă din priză.
- ▶ Utilizarea produsului nu este permisă pentru filtrarea de piese sau particule fierbinți sau incandescente. Aveți în vedere ca temperatura aerului aspirat contaminat să nu depășească 60 °C.
- ▶ Nu este permis ca produsul să fie supraîncărcat sau blocat din cauza filtrului plin. Dacă lampa de semnal se aprinde, continuarea funcționării nu mai este posibilă.
- ▶ Pentru a evita pericolele de accidentare, folosiți numai accesorii și piese de schimb originale **Hilti** sau de calitate echivalentă.
- ▶ Deconectați produsul înaintea lucrărilor de curățare și întreținere și scoateți fișa de rețea din priză. Înainte de a deschide capacul filtrului, așteptați până când turbina a ajuns în repaus complet.
- ▶ Nu transportați produsul pe macara sau cu mijloacele de ridicare.
- ▶ Nu utilizați produsul pe post de scară.
- ▶ Racordați produsul numai la o sursă electrică având pământare corespunzătoare.
- ▶ Înainte de a scoate cablul de rețea al unei scule electrice din priza aparatului, decuplați întotdeauna mai întâi produsul de la alimentarea electrică principală.
- ▶ Depozitați produsul și accesoriile sale în spații uscate. Păstrați-l în locuri inaccesibile copiilor.

### 3 Descriere

#### 3.1 Vedere generală a produsului



- ① Element de deblocare cadru de împingere
- ② Cadru de împingere
- ③ Apărătoare a prefiltrului
- ④ Mâner de transport
- ⑤ Priza aparatului
- ⑥ Lampa de semnalizare **Schimbare filtru**
- ⑦ Comutator de pornire/ oprire
- ⑧ Cârlig de transport pentru cablul de rețea
- ⑨ Cablu de rețea
- ⑩ Deschizătura aerului uzat
- ⑪ Filtru principal
- ⑫ Prefiltru
- ⑬ Închizător de tensionare (apărătoarea carcasei)
- ⑭ Blocator glisant
- ⑮ Adaptor pentru perete antipraf
- ⑯ Apărătoare la admisia aerului

#### 3.2 Utilizarea conformă cu destinația

Produsul descris este un purificator de aer pentru curățarea aerului din incintă de particulele fine de praf și conceput pentru utilizare în domeniul de industrie mică, de ex. pe șantiere, în hoteluri, școli, spitale, fabrici, magazine, birouri și spații de închiriat. Produsul este dezvoltat pentru utilizare în zone uscate și fără pericol de explozie.

Exploatarea produsului nu este permisă în medii contaminate cu azbest.

Produsul este destinat numai utilizării în interior.

#### 3.3 Setul de livrare

Purificator de aer, cablu de rețea detașabil, prefiltru (3×), filtru principal (3×), manual de utilizare



Alte produse din sistem, avizate pentru produsul dumneavoastră, găsiți la centrul dumneavoastră **Hilti Store** sau la: [www.hilti.group](http://www.hilti.group)



## 4 Date tehnice

### 4.1 Proprietăți ale produsului

Date referitoare la tensiunea nominală, curentul nominal, frecvența și/ sau puterea consumată nominală găsiți pe plăcuța de identificare a produsului, specifică țării respective.

	AIC 1000	AIC 2000
<b>Greutate</b>	15,2 kg	16,3 kg
<b>Dimensiuni (L × l × H)</b>	492 mm × 419 mm × 674 mm	492 mm × 419 mm × 674 mm
<b>Alimentarea electrică</b>	Monofazic	Monofazic
<b>Suprafața filtrului (3 filtre principale)</b>	3,1 m <sup>2</sup>	3,1 m <sup>2</sup>

### 4.2 Debit volumic și subpresiune

AIC 1000

	100 V	110 V	220-240 V
<b>Debitul volumic max. (Evacuare)</b>	955 m <sup>3</sup> /h	982 m <sup>3</sup> /h	861 m <sup>3</sup> /h
<b>Debitul volumic max. (Turbină)</b>	1.475 m <sup>3</sup> /h	1.495 m <sup>3</sup> /h	1.425 m <sup>3</sup> /h
<b>Vidarea maximă</b>	390 Pa	410 Pa	380 Pa

### 4.3 Debit volumic și subpresiune

AIC 2000

	220-240 V
<b>Debitul volumic max. (Evacuare)</b>	1.600 m <sup>3</sup> /h
<b>Debitul volumic max. (Turbină)</b>	2.295 m <sup>3</sup> /h
<b>Vidarea maximă</b>	880 Pa

### 4.4 Informații referitoare la zgomot și vibrații, măsurate conform EN 60335

	AIC 1000	AIC 2000
<b>Nivelul puterii acustice (L<sub>WA</sub>)</b>	76,2 dB(A)	82,3 dB(A)
<b>Nivel presiunii acustice (L<sub>pA</sub>)</b>	62,8 dB(A)	68,9 dB(A)
<b>Insecuritatea</b>	3 dB(A)	3 dB(A)

## 5 Utilizarea cablurilor prelungitoare

### Utilizarea cablurilor prelungitoare

#### ATENȚIONARE

**Pericol în caz de deteriorare a cablului!** Dacă, în timpul lucrului, cablul de rețea sau cablul prelungitor suferă deteriorări, atingerea acestora este interzisă. Scoateți fișa de rețea din priză.

▶ Controlați regulat cablul de legătură al aparatului și înlocuiți-l în caz de deteriorare.

- Utilizați numai cabluri prelungitoare avizate pentru domeniul aplicației de lucru, cu secțiune suficientă a conductorilor. În caz contrar, poate surveni o pierdere de randament la mașină și supraîncălzirea cablului.
- Controlați regulat dacă există deteriorări la cablul prelungitor.
- Înlocuiți cablurile prelungitoare dacă prezintă deteriorări.

Găsiți secțiunile minime recomandate și lungimile maxime ale cablurilor la finalul acestei documentații, sub formă de cod QR.



## 6 Modul de utilizare

Obțineți randamentul de curățare optim dacă exploatați produsul fără furtunuri racordate și cu blocatorul glisant deschis. În funcție de particularități și aplicația de lucru, puteți racorda un furtun de aspirare sau puteți poziționa produsul direct într-un perete antipraf.

Produsul dispune de 2 trepte de curățare a aerului. Utilizați în funcțiune treapta 2 cu cel mai înalt randament de curățare. Treapta 1 servește la curățarea ulterioară a aerului și poate fi activată dacă nu se află nicio persoană în încăpere.



Înainte de începerea lucrului, îndepărtați apărătoarea de la admisia aerului.

1. Asigurați-vă că produsul are o poziție stabilă și nu se poate răsturna.
2. Pentru conectare, rotiți comutatorul aparatului pe treapta 2 (putere maximă).
3. Pentru deconectare, rotiți comutatorul aparatului pe treapta **OFF**.

### 6.1 Integrarea într-un perete de protecție antipraf 2

Puteți exploata produsul cu un furtun de aspirare sau printr-un adaptor pentru perete antipraf direct într-un peretele de protecție antipraf și puteți curăța spațiul interior al peretelui de protecție antipraf, fără ca produsul să se afle direct în încăpere. Pentru a exploata produsul cu furtunul de aspirare sau a-l integra direct într-un perete antipraf, trebuie ca blocatoarele glisante de pe ambele părți ale produsului să fie închise.

1. Trageți adaptorul pentru perete antipraf de la apărătoarea admisiei aerului **(1)**.
2. Poziționați produsul pe peretele de protecție antipraf.
3. Utilizați adaptorul pentru perete antipraf pentru a prinde peretele de protecție antipraf la admisia aerului.



Rotiți adaptorul pentru perete antipraf cu 180°, astfel încât inelul interior să se potrivească în admisia aerului.

4. După caz, tăiați o deschidere în peretele de protecție antipraf prins la admisia aerului.
5. Închideți filtrul lateral, trăgând în sus blocatorul glisant.
6. Conectați produsul.

### 6.2 Schimbarea prefiltrelor 3

1. Deconectați purificatorul de aer și așteptați până când turbina se oprește.
2. Deschideți apărătoarea prefiltrelor **(1)**.
3. Extrageți prefiltrul și introduceți un prefiltu nou **(2)**.
4. Îndepărtați resturile de praf.
5. Închideți apărătoarea prefiltrelor **(3)**.

### 6.3 Schimbarea filtrelor principale 4

1. Deconectați purificatorul de aer și așteptați până când turbina se oprește.
2. Deschideți cele două închizătoare de tensionare și desprindeți apărătoarea carcasei în sus **(1)**.
3. Îndepărtați acumulările mari de praf din carcasă cu un aspirator de praf.



Aveți în vedere clasa de pulberi a prafului și utilizați un aspirator avizat pentru clasa de pulberi.

4. Îndepărtați prefiltrele **(2)**.
5. Îndepărtați resturile de praf.
6. Deschideți închizătoarele rotative **(3)** și schimbați filtrul principal **(4)**.
7. Înlocuiți prefiltrul **(5)**.
8. Așezați apărătoarea carcasei pe **(6)** și închideți capacul filtrului cu închizătorul de tensionare **(7)**.



## 7 Îngrijirea și întreținerea

### ATENȚIONARE

**Pericol de electrocutare!** Îngrijirea și întreținerea cu fișa de rețea introdusă pot produce accidentări grave și arsuri.

- ▶ Înaintea tuturor activităților de îngrijire și lucrărilor de întreținere, scoateți întotdeauna fișa de rețea!

#### Îngrijirea

- Îndepărtați cu precauție murdăria aderentă.
- Curățați fantele de aerisire cu multă atenție, folosind o perie uscată.
- carcasa numai cu o cârpă ușor umezită. Nu utilizați produse de îngrijire care conțin silicon, deoarece acestea pot ataca piesele din plastic.

#### Întreținerea

### ATENȚIONARE

**Pericol de electrocutare!** Reparațiile executate impropriu la componentele electrice pot duce la accidentări grave și la arsuri.

- ▶ Efectuarea de reparații la părțile electrice este permisă numai electricienilor autorizați.
- Verificați regulat la toate piesele vizibile dacă există deteriorări și funcționare impecabilă a elementelor de comandă.
- În caz de deteriorări și/ sau disfuncționalități, nu puneți produsul în exploatare. Dispuneți imediat repararea la centrul de service **Hilti**.
- După lucrările de îngrijire și întreținere atașați toate dispozitivele de protecție și verificați funcționarea.



Pentru o exploatare sigură utilizați numai piese de schimb și materiale consumabile originale. Piese de schimb, materiale consumabile și accesorii avizate de noi pentru produs găsiți la centrul dumneavoastră **Hilti Store** sau la: [www.hilti.group](http://www.hilti.group).

### 7.1 Intervale pentru schimbarea filtrului

#### Schimbarea prefiltrelor

- ▶ Schimbați toate prefiltrele cel puțin 1 dată pe zi.
- ▶ Schimbați toate prefiltrele cel mai târziu în momentul în care lampa de semnalizare (schimbarea filtrelor) se aprinde.

#### Schimbarea filtrelor principale

- ▶ Schimbați toate filtrele principale cel puțin de 3 ori pe an.
- ▶ Schimbați toate filtrele principale cel mai târziu în momentul în care lampa de semnalizare (schimbarea filtrelor) se aprinde din nou, după ce ați schimbat prefiltrele.

## 8 Transportul și depozitarea

#### Transportul

- ▶ Nu transportați acest produs cu accesorii introduse, de ex. cu furtunul de aspirare.
- ▶ Acordați atenție stabilității asigurate la transport.
- ▶ Verificați după fiecare transport la toate piesele vizibile dacă există deteriorări și funcționarea impecabilă a elementelor de comandă.
- ▶ Închideți blocatorul glisant înainte de transport. În acest fel, evitați, ca praful din produs să ajungă în mediul înconjurător și ca praful din exterior să pătrundă în produs.

#### Depozitarea

- ▶ Depozitați întotdeauna acest produs cu fișa de rețea scoasă.
- ▶ Depozitați acest produs în spații uscate și inaccesibile pentru copii și persoane neautorizate.
- ▶ Verificați după o depozitare mai îndelungată la toate piesele vizibile dacă există deteriorări și funcționarea impecabilă a elementelor de comandă.

## 9 Asistență în caz de avarii

În cazul avariilor care nu sunt prezentate în acest tabel sau pe care nu le puteți remedia prin mijloace proprii, vă rugăm să vă adresați centrul nostru de service **Hilti**.



Avarie	Cauza posibilă	Soluție
Produsul nu permite conectarea.	Fișa de rețea nu este introdusă corect.	▶ Introduceți fișa de rețea în priză.
	Cablul de rețea sau fișa defecte.	▶ Adresați-vă centrului de service <b>Hilti</b> .
În aerul uzat există praf.	Garnitura filtrului este deteriorată.	▶ Înlocuiți filtrul și curățați interiorul produsului.
	Filtrul are găuri.	▶ Înlocuiți filtrul și curățați interiorul produsului.
Indicatorul filtrului se aprinde după schimbarea prefiltrului.	Filtrul principal murdărit.	▶ Înlocuiți filtrul principal. Dacă indicatorul filtrului este aprins în continuare, luați legătura cu centrul de service <b>Hilti</b> .

## 10 Dezafectarea și evacuarea ca deșeurii

Mașinile **Hilti** sunt fabricate într-o proporție mare din materiale reutilizabile. Condiția necesară pentru reciclare este separarea corectă a materialelor. În multe țări, **Hilti** preia mașinile dumneavoastră vechi pentru revalorificare. Solicitați relații la centrul pentru clienți **Hilti** sau la consilierul dumneavoastră de vânzări.



- ▶ Nu aruncați sculele electrice, aparatele electronice și acumulatorii în containerele de gunoi menajer!

## 11 Garanția producătorului

- ▶ Pentru relații suplimentare referitoare la condițiile de garanție, vă rugăm să vă adresați partenerului dumneavoastră local **Hilti**.

## 12 Alte informații

Informații adiționale referitoare la modul de utilizare, echipament, mediu și reciclare găsiți sub link-ul următor: [qr.hilti.com/manual/?id=2297300&id=2297301&id=2297303](http://qr.hilti.com/manual/?id=2297300&id=2297301&id=2297303)

Găsiți acest link și la finalul documentației sub formă de cod QR.

# Μετάφραση οδηγιών χρήσης από το πρωτότυπο

## 1 Στοιχεία για την τεχνική τεκμηρίωση

### 1.1 Σχετικά με την παρούσα τεκμηρίωση

- Πριν από την πρώτη θέση σε λειτουργία διαβάστε την παρούσα τεκμηρίωση. Αποτελεί προϋπόθεση για ασφαλή εργασία και απρόσκοπτο χειρισμό.
- Προσέξτε τις υποδείξεις ασφαλείας και προειδοποίησης στην παρούσα τεκμηρίωση και στο προϊόν.
- Φυλάξτε τις οδηγίες χρήσης πάντα στο προϊόν και δίνετε το προϊόν σε άλλα πρόσωπα μόνο μαζί με αυτές τις οδηγίες χρήσης.

### 1.2 Επεξήγηση συμβόλων

#### 1.2.1 Υποδείξεις προειδοποίησης

Οι υποδείξεις προειδοποίησης προειδοποιούν από κινδύνους κατά την εργασία με το προϊόν. Χρησιμοποιούνται οι ακόλουθες λέξεις επισήμανσης:



**ΚΙΝΔΥΝΟΣ**

**ΚΙΝΔΥΝΟΣ !**

- ▶ Για μια άμεση επικίνδυνη κατάσταση, που οδηγεί σε σοβαρό ή θανατηφόρο τραυματισμό.



## ΠΡΟΕΙΔΟΠΟΙΗΣΗ

### ΠΡΟΕΙΔΟΠΟΙΗΣΗ !

- ▶ Για μια πιθανά επικίνδυνη κατάσταση, που μπορεί να οδηγήσει σε σοβαρό ή θανατηφόρο τραυματισμό.

## ΠΡΟΣΟΧΗ

### ΠΡΟΣΟΧΗ !

- ▶ Για μια πιθανόν επικίνδυνη κατάσταση, που ενδέχεται να οδηγήσει σε τραυματισμούς ή υλικές ζημιές.

### 1.2.2 Σύμβολα στις οδηγίες χρήσης

Στις παρούσες οδηγίες χρήσης χρησιμοποιούνται τα ακόλουθα σύμβολα:

	Προσέξτε τις οδηγίες χρήσης
	Υποδείξεις χρήσης και άλλες χρήσιμες πληροφορίες
	Χειρισμός ανακυκλώσιμων υλικών
	Μην πετάτε τα ηλεκτρικά εργαλεία και τις μπαταρίες στον κάδο οικιακών απορριμμάτων

### 1.2.3 Σύμβολα σε εικόνες

Στις εικόνες χρησιμοποιούνται τα ακόλουθα σύμβολα:

	Αυτοί οι αριθμοί παραπέμπουν στην εκάστοτε εικόνα στην αρχή αυτών των οδηγιών χρήσης.
	Η αρίθμηση δείχνει τη σειρά των βημάτων εργασίας στην εικόνα και ενδέχεται να διαφέρει από τα βήματα εργασίας στο κείμενο.
	Οι αριθμοί θέσης χρησιμοποιούνται στην εικόνα <b>Επισκόπηση</b> και παραπέμπουν στους αριθμούς του υπομνήματος στην ενότητα <b>Συνοπτική παρουσίαση προϊόντος</b> .
	Αυτό το σύμβολο έχει σκοπό να επιστήσει ιδιαίτερα την προσοχή σας κατά την εργασία με το προϊόν.

## 1.3 Σύμβολα ανάλογα με το προϊόν

### 1.3.1 Σύμβολα στο προϊόν

Στο προϊόν μπορεί να χρησιμοποιούνται τα ακόλουθα σύμβολα:

	Απαγορεύεται η μεταφορά με γερανό
--	-----------------------------------

## 1.4 Πληροφορίες προϊόντος

Τα προϊόντα της προορίζονται για τον επαγγελματία χρήστη και ο χειρισμός, η συντήρηση και η επισκευή τους επιτρέπεται μόνο από εξουσιοδοτημένο, ενημερωμένο προσωπικό. Το προσωπικό αυτό πρέπει να έχει ενημερωθεί ειδικά για τους κινδύνους που ενδέχεται να παρουσιαστούν. Από το προϊόν και τα βοηθητικά του μέσα ενδέχεται να προκληθούν κίνδυνοι, όταν ο χειρισμός τους γίνεται με ακατάλληλο τρόπο από μη εκπαιδευμένο προσωπικό ή όταν δεν χρησιμοποιούνται με κατάλληλο τρόπο.

Η περιγραφή τύπου και ο αριθμός σειράς αναγράφονται στην πινακίδα τύπου.

- ▶ Αντιγράψτε τον αριθμό σειράς στον ακόλουθο πίνακα. Θα χρειαστείτε τα στοιχεία προϊόντος για ερωτήματα προς την αντιπροσωπεία μας ή το σέρβις μας.

#### Στοιχεία προϊόντος

Καθαριστής αέρα	AIC 1000   AIC 2000
Γενιά	01
Αρ. σειράς	



## 1.5 Δήλωση συμμόρφωσης

Ο κατασκευαστής δηλώνει ως νόμος υπεύθυνος ότι το προϊόν που περιγράφεται εδώ ικανοποιεί την ισχύουσα νομοθεσία και τα ισχύοντα πρότυπα. Ένα αντίγραφο της δήλωσης συμμόρφωσης υπάρχει στο τέλος αυτής της τεκμηρίωσης.

Τα έγγραφα τεχνικής τεκμηρίωσης υπάρχουν εδώ:

Hilti Entwicklungsgesellschaft mbH | Zulassung Geräte | Hiltistraße 6 | 86916 Kaufering, DE

## 2 Ασφάλεια

### 2.1 Γενικές υποδείξεις ασφαλείας

Εκτός από τις υποδείξεις για την ασφάλεια που υπάρχουν στα επιμέρους κεφάλαια αυτών των οδηγιών χρήσης, πρέπει να τηρείτε πάντοτε αυστηρά τις οδηγίες που ακολουθούν.

- ▶ **Διαβάστε όλες τις υποδείξεις!** Η μη τήρηση των ακόλουθων υποδείξεων μπορεί να οδηγήσει σε ηλεκτροπληξία, πυρκαγιά και/ή σοβαρούς τραυματισμούς.
- ▶ **Σε περίπτωση χρήσης του προϊόντος σε συνδυασμό με κάποιο ηλεκτρικό εργαλείο, διαβάστε πριν την χρήση τις οδηγίες χρήσης του ηλεκτρικού εργαλείου και προσέξτε όλες τις υποδείξεις.**
- ▶ **Δεν επιτρέπονται οι παραποιήσεις ή οι μετατροπές στο προϊόν.**
- ▶ **Χρησιμοποιήστε το σωστό προϊόν. Μην χρησιμοποιείτε το προϊόν για σκοπούς, για τους οποίους δεν προορίζεται, αλλά μόνο σύμφωνα με τους κανονισμούς και όταν βρίσκεται σε άψογη κατάσταση.**
- ▶ **Ενημερωθείτε πριν από την εργασία με το προϊόν για τον χειρισμό του, τους κινδύνους που ενδέχεται να απορρέουν από τα υλικά και για την ασφαλή διάθεση των αναρροφούμενων υλικών.**
- ▶ **Λαμβάνετε υπόψη σας τις περιβαλλοντικές επιδράσεις. Μην χρησιμοποιείτε το προϊόν, όπου υπάρχει κίνδυνος πυρκαγιάς ή εκρήξεων.**
- ▶ **Το προϊόν επιτρέπεται να χρησιμοποιείται μόνο από άτομα, τα οποία είναι εξοικειωμένα με αυτό, έχουν ενημερωθεί για την ασφαλή χρήση και κατανοούν τους κινδύνους που απορρέουν. Το προϊόν δεν προορίζεται για παιδιά.**
- ▶ **Φυλάξτε με ασφαλή τρόπο τα προϊόντα που δεν χρησιμοποιείτε. Τα προϊόντα που δεν χρησιμοποιούνται πρέπει να φυλάσσονται σε στεγνό, υπερυψωμένο ή κλειδωμένο χώρο, εκτός της εμβέλειας παιδιών.**

### 2.2 Χώρος εργασίας

- ▶ **Φροντίστε για καλό φωτισμό της περιοχής εργασίας.**
- ▶ **Φροντίστε για καλό αερισμό του χώρου εργασίας.** Οι χώροι εργασίας με κακό αερισμό μπορούν να έχουν επιβλαβείς επιδράσεις στην υγεία λόγω της σκόνης.
- ▶ **Διατηρείτε τον χώρο εργασίας καθαρό, χωρίς αντικείμενα και προσέξτε για καλώδια τροφοδοσίας τοποθετημένα στην περιοχή εργασίας.** Απρόσεκτα περασμένα καλώδια τροφοδοσίας μπορεί να αποσπαστούν παγίδες για να παραπατήσετε και να προκαλέσουν τραυματισμούς και ζημιές εξαιτίας ανατροπής σε όργανα μετρήσεων τοποθετημένα σε τρίποδα.
- ▶ **Μην εργάζεστε με το προϊόν σε περιβάλλον επικίνδυνο για εκρήξεις, στο οποίο υπάρχουν εύφλεκτα υγρά, αέρια ή σκόνη.** Από τις ηλεκτρικές συσκευές δημιουργούνται σπινθήρες, οι οποίοι μπορεί να αναφλέξουν τη σκόνη ή τις αναθυμιάσεις.

### 2.3 Ηλεκτρική ασφάλεια

- ▶ **Το φως σύνδεσης του προϊόντος πρέπει να ταιριάζει στην πρίζα. Δεν επιτρέπεται σε καμία περίπτωση η μετατροπή του φως. Μην χρησιμοποιείτε ανάπτηρες φως μαζί με γειωμένα προϊόντα.** Τα φως που δεν έχουν υποστεί μετατροπές και οι κατάλληλες πρίζες μειώνουν τον κίνδυνο ηλεκτροπληξίας.
- ▶ **Τοποθετήστε το φως σε κατάλληλη, γειωμένη πρίζα, που έχει εγκατασταθεί με ασφάλεια και καλύπτει όλες τις τοπικές διατάξεις. Εάν έχετε αμφιβολία εάν είναι καλά γειωμένη η πρίζα, αναθέστε σε κάποιον εξειδικευμένο ηλεκτρολόγο να την ελέγξει.**
- ▶ **Μην εκθέτετε το προϊόν σε βροχή ή σε υγρασία.** Η εισχώρηση νερού στο ηλεκτρικό εργαλείο αυξάνει τον κίνδυνο ηλεκτροπληξίας.
- ▶ **Βεβαιωθείτε ότι το καλώδιο δεν βρίσκεται μέσα σε σημεία με νερά.**
- ▶ **Ελέγχετε τακτικά το καλώδιο σύνδεσης του προϊόντος και, σε περίπτωση ζημιάς, αναθέτετε την αντικατάστασή του στο σέρβις της Hilti. Ελέγχετε τακτικά την μπουλαντζά και αντικαταστήστε την εάν έχει υποστεί ζημιά.**





- ▶ **Εάν κατά την εργασία υποστεί ζημιά το καλώδιο τροφοδοσίας ή το καλώδιο προέκτασης, δεν επιτρέπεται να τα ακουμπήσετε. Αποσυνδέστε το φιν από την πρίζα.** Εάν τα καλώδια τροφοδοσίας και προέκτασης έχουν υποστεί ζημιά αποτελούν κίνδυνο για ηλεκτροπληξία.
- ▶ Το καλώδιο σύνδεσης στο ηλεκτρικό δίκτυο επιτρέπεται να αντικαθίσταται μόνο με καλώδιο του τύπου που ορίζεται στις οδηγίες χρήσης.
- ▶ **Μην χρησιμοποιείτε το καλώδιο για να μεταφέρετε ή να αναρτήσετε το προϊόν ή για να τραβήξετε το φιν από την πρίζα. Κρατάτε το καλώδιο μακριά από υψηλές θερμοκρασίες, λάδια, αιχμηρές ακμές ή περιστρεφόμενα μέρη του προϊόντος.** Τα ελαττωματικά ή τα περιστραμμένα καλώδια αυξάνουν τον κίνδυνο ηλεκτροπληξίας.
- ▶ **Σε περίπτωση διακοπής ρεύματος, απενεργοποιήστε το προϊόν και αποσυνδέστε το φιν από την πρίζα.**
- ▶ **Χρησιμοποιείτε την πρίζα του προϊόντος μόνο για τους σκοπούς που καθορίζονται στις οδηγίες χρήσης.**
- ▶ **Ποτέ μην χρησιμοποιείτε το προϊόν όταν είναι λερωμένο ή βρεγμένο.** Η σκόνη, ιδίως αγώγιμων υλικών, ή η υγρασία που πιθανόν να υπάρχει στην επιφάνεια του προϊόντος ενδέχεται να οδηγήσουν υπό δυσμενείς συνθήκες σε ηλεκτροπληξία. **Για αυτόν το λόγο αναθέτετε στο σέρβις της Hilti να ελέγχει τακτικά τα λερωμένα προϊόντα, ιδίως εάν χρησιμοποιείτε συχνά αγώγιμα υλικά.**

## 2.4 Ασφάλεια προσώπων

- ▶ Μην χρησιμοποιείτε το προϊόν σε περιβάλλον μολυσμένο με αμιάντο.
- ▶ **Να είστε πάντα προσεκτικοί, να προσέχετε τι κάνετε και να εργάζεστε με το προϊόν με περίσκεψη. Μην χρησιμοποιείτε το προϊόν, όταν είστε κουρασμένοι ή όταν βρίσκεστε υπό την επίδραση ναρκωτικών ουσιών, οινοπνεύματος ή φαρμάκων.** Μία στιγμή απροσεξίας κατά την χρήση του προϊόντος μπορεί να οδηγήσει σε σοβαρούς τραυματισμούς.
- ▶ **Αποφύγετε τις αφύσικες στάσεις του σώματος. Φροντίστε για την ασφαλή στήριξη του σώματός σας και διατηρείτε πάντα την ισορροπία σας.**
- ▶ **Ο χρήστης και τα πρόσωπα που βρίσκονται κοντά πρέπει κατά τη χρήση και τη συντήρηση του προϊόντος να χρησιμοποιούν κατάλληλα προστατευτικά γυαλιά, προστατευτικό κράνος, ωτοασπίδες, προστατευτικά γάντια, προστατευτικά υποδήματα και απλή μάσκα προστασίας της αναπνοής.**
- ▶ **Βεβαιωθείτε ότι το προϊόν δεν μπορεί να κυλήσει ή να πέσει.**
- ▶ **Προσέχετε τους ισχύοντες σε κάθε χώρα κανονισμούς πρόληψης ατυχημάτων.**
- ▶ **Εάν υπάρχει η δυνατότητα σύνδεσης συστημάτων αναρρόφησης και συλλογής σκόνης, βεβαιωθείτε ότι είναι συνδεδεμένα και ότι χρησιμοποιούνται σωστά.** Η χρήση συστήματος αναρρόφησης σκόνης μπορεί να μειώσει τους κινδύνους που προέρχονται από τη σκόνη.
- ▶ Το προϊόν δεν προορίζεται για χρήση από άτομα (συμπεριλαμβανομένων παιδιών) με περιορισμένες φυσικές, αισθητικές ή πνευματικές ικανότητες ή χωρίς εμπειρία ή/και χωρίς γνώσεις. Αυτός ο κύκλος προσώπων πρέπει να ενημερώνεται από ένα υπεύθυνο πρόσωπο ως προς τον ασφαλή χειρισμό του προϊόντος και να επιβλέπεται κατά τη χρήση του προϊόντος.
- ▶ Τα παιδιά πρέπει να είναι ενημερωμένα και να επιβλέπονται, ότι δεν θα παίζουν με το προϊόν.
- ▶ Αυτό το προϊόν μπορεί να χρησιμοποιηθεί από παιδιά άνω των 8 ετών καθώς και από άτομα με μειωμένες φυσικές, αισθητικές ή πνευματικές ικανότητες ή με έλλειψη πείρας και γνώσης, εφόσον επιβλέπονται ή έχουν ενημερωθεί σχετικά με την ασφαλή χρήση του προϊόντος και κατανοούν τους κινδύνους που απορρέουν από την χρήση. Τα παιδιά δεν επιτρέπεται να παίζουν με το προϊόν. Ο καθαρισμός και η συντήρηση χρήστη δεν επιτρέπεται να διενεργείται από παιδιά χωρίς επίβλεψη.

## 2.5 Πρόσθετες υποδείξεις για την ασφάλεια

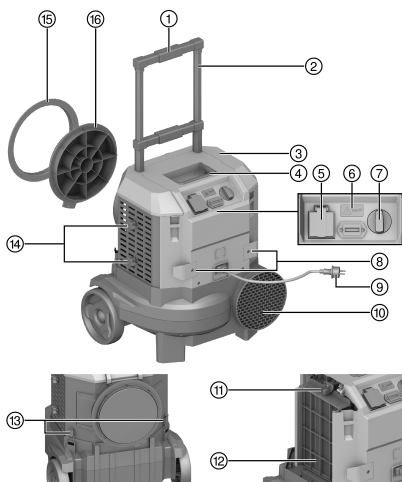
- ▶ Μην χρησιμοποιείτε το προϊόν, εάν έχει υποστεί ζημιά το καλώδιο τροφοδοσίας και/ή το φιν. Βεβαιωθείτε ότι τα καλώδια δεν θα εκτίθενται σε υγρασία και/ή η υγρασία. Μην ακουμπάτε το καλώδιο τροφοδοσίας, εάν έχει υποστεί ζημιά κατά την εργασία.
- ▶ Ελέγχετε όλα τα φίλτρα και τα στεγανοποιητικά πριν από την έναρξη και αντικαταστήστε τα φίλτρα που έχουν υποστεί ζημιά. Χρησιμοποιείτε το προϊόν μόνο με τοποθετημένα, εγκεκριμένα φίλτρα (προφίλτρα και κύρια φίλτρα).
- ▶ Αποφύγετε τη συγκέντρωση νερού στην κοιλότητα της χειρολαβής. Καθαρίζετε τακτικά την οπή αποστράγγισης.
- ▶ Όταν υπάρχουν άτομα στον χώρο, λειτουργείτε το προϊόν πάντα στο υψηλότερο επίπεδο ισχύος.
- ▶ Βεβαιωθείτε ότι είναι τοποθετημένο με ασφάλεια και εφαρμόζει σωστά το πλαίσιο κύριου φίλτρου.
- ▶ Μην χρησιμοποιείτε το φίλτρο αέρα κοντά σε εύφλεκτα και εκρήξιμα αέρια.



- ▶ Φοράτε προστατευτικά γάντια κατά την εργασία με καυτά υλικά και στις εργασίες συντήρησης στο προϊόν.
- ▶ Βεβαιωθείτε ότι ο καθαριστής αέρα έχει ευστάθεια και δεν υπάρχει κίνδυνος ανατροπής.
- ▶ Κατά την εκκίνηση του προϊόντος προκαλείται μια έντονη ροή εξερχόμενου αέρα. Έτσι μπορεί να σηκωθεί σκόνη από το κοντινό περιβάλλον του προϊόντος.
- ▶ Απενεργοποιείτε το προϊόν πάντα με τον διακόπτη τροφοδοσίας! Ο πυκνωτής εκκίνησης μπορεί να έχει ρεύμα ακόμη και εάν έχετε αποσυνδέσει το φις από την πρίζα.
- ▶ Το προϊόν δεν επιτρέπεται να χρησιμοποιείται για το φιλτράρισμα καυτών ή πυρακτωμένων μερών ή σωματιδίων. Βεβαιωθείτε ότι η θερμοκρασία του αναρροφημένου μολυσμένου αέρα δεν υπερβαίνει τους 60 °C.
- ▶ Δεν επιτρέπεται η υπερφόρτωση ή το μπλοκάρισμα του προϊόντος από ένα υπερβολικά γεμάτο φίλτρο. Όταν ανάβει η ενδεικτική λυχνία δεν είναι δυνατή καμία περαιτέρω λειτουργία.
- ▶ Για την αποφυγή κινδύνων τραυματισμού, χρησιμοποιείτε μόνο γνήσια αξεσουάρ και ανταλλακτικά της **Hilti** ή ίδιας ποιότητας.
- ▶ Πριν από εργασίες καθαρισμού και συντήρησης, απενεργοποιήστε το προϊόν και αποσυνδέστε το φις από την πρίζα. Πριν ανοίξετε το κάλυμμα του φίλτρου, περιμένετε μέχρι να σταματήσει εντελώς η τουρμπίνα.
- ▶ Μην μεταφέρετε το προϊόν με γερανό ή με ανυψωτικά.
- ▶ Μην χρησιμοποιείτε το προϊόν ως σκαλοπάτι.
- ▶ Συνδέστε το προϊόν μόνο σε κατάλληλα γειωμένη πηγή ρεύματος.
- ▶ Πριν αποσυνδέσετε το καλώδιο τροφοδοσίας ενός ηλεκτρικού εργαλείου από τη πρίζα συσκευών, αποσυνδέστε πάντα πρώτα το προϊόν από την κύρια τροφοδοσία ρεύματος.
- ▶ Αποθηκεύετε το προϊόν και τα αξεσουάρ του σε στεγνούς χώρους. Φυλάξτε το μακριά από παιδιά.

### 3 Περιγραφή

#### 3.1 Συνοπτική παρουσίαση προϊόντος



- ① Απασφάλιση σύρτη
- ② Σύρτης
- ③ Κάλυμμα προφίλτρου
- ④ Λαβή μεταφοράς
- ⑤ Πρίζα συσκευών
- ⑥ Ενδεικτική λυχνία **Αλλαγή φίλτρου**
- ⑦ Διακόπτης on/off
- ⑧ Βάση μεταφοράς για καλώδιο τροφοδοσίας
- ⑨ Καλώδιο τροφοδοσίας
- ⑩ Άνοιγμα εξαγωγής αέρα
- ⑪ Κύριο φίλτρο
- ⑫ Προφίλτρο
- ⑬ Κλείστρο (κάλυμμα περιβλήματος)
- ⑭ Σύρτης
- ⑮ Επίτοιχος ανάπτορας σκόνης
- ⑯ Κάλυμμα εισαγωγής αέρα

#### 3.2 Κατάλληλη χρήση

Το προϊόν που περιγράφεται είναι ένας καθαριστής αέρα σχεδιασμένος για τον καθαρισμό του αέρα δωμάτων από λεπτά σωματίδια σκόνης και για επαγγελματική χρήση, π.χ. σε εργοτάξια, ξενοδοχεία, σχολεία, νοσοκομεία, εργοστάσια, καταστήματα, γραφεία και ενοικιαζόμενα καταστήματα. Το προϊόν είναι σχεδιασμένο για χρήση σε στεγνές, μη εκρηξιμίες περιοχές.

Το προϊόν δεν επιτρέπεται να χρησιμοποιείται σε περιβάλλον με αμιάντο.

Το προϊόν προορίζεται μόνο για εσωτερική χρήση.



### 3.3 Έκταση παράδοσης

Καθαριστής αέρα, κουμπωτό καλώδιο τροφοδοσίας, προφίλτρο (3×), κύριο φίλτρο (3×), οδηγίες χρήσης

Περισσότερα, εγκεκριμένα για το προϊόν σας συστήματα θα βρείτε στο **Hilti Store** ή στη διεύθυνση: [www.hilti.group](http://www.hilti.group)

## 4 Τεχνικά χαρακτηριστικά

### 4.1 Χαρακτηριστικά προϊόντος

Στοιχεία για την ονομαστική τάση, το ονομαστικό ρεύμα, τη συχνότητα ή/και την ονομαστική κατανάλωση ισχύος θα βρείτε πινακίδα τύπου του προϊόντος για τη χώρα σας.

	AIC 1000	AIC 2000
<b>Βάρος</b>	15,2 kg	16,3 kg
<b>Διαστάσεις (Μ × Π × Υ)</b>	492 mm × 419 mm × 674 mm	492 mm × 419 mm × 674 mm
<b>Τροφοδοσία ρεύματος</b>	Μονοφασική	Μονοφασική
<b>Επιφάνεια φίλτρων (3 κύρια φίλτρα)</b>	3,1 m <sup>2</sup>	3,1 m <sup>2</sup>

### 4.2 Ογκομετρικές ροές και υποπίεση

AIC 1000

	100 V	110 V	220-240 V
<b>Μέγ. ογκομετρική ροή (Εξαγωγή)</b>	955 m <sup>3</sup> /h	982 m <sup>3</sup> /h	861 m <sup>3</sup> /h
<b>Μελ. ογκομετρική ροή (Τουρμπίνα)</b>	1.475 m <sup>3</sup> /h	1.495 m <sup>3</sup> /h	1.425 m <sup>3</sup> /h
<b>Μέγ. υποπίεση</b>	390 Pa	410 Pa	380 Pa

### 4.3 Ογκομετρικές ροές και υποπίεση

AIC 2000

	220-240 V
<b>Μέγ. ογκομετρική ροή (Εξαγωγή)</b>	1.600 m <sup>3</sup> /h
<b>Μελ. ογκομετρική ροή (Τουρμπίνα)</b>	2.295 m <sup>3</sup> /h
<b>Μέγ. υποπίεση</b>	880 Pa

### 4.4 Πληροφορίες για θορύβους και κραδασμούς, υπολογισμένους κατά EN 60335

	AIC 1000	AIC 2000
<b>Επίπεδο στάθμης ήχου (L<sub>WA</sub>)</b>	76,2 dB(A)	82,3 dB(A)
<b>Στάθμη θορύβου (L<sub>PA</sub>)</b>	62,8 dB(A)	68,9 dB(A)
<b>Ανακρίβεια</b>	3 dB(A)	3 dB(A)



## 5 Χρήση μπαλαντζάς

### Χρήση μπαλαντζάς



#### ΠΡΟΕΙΔΟΠΟΙΗΣΗ

**Κίνδυνος από καλώδια που έχουν υποστεί ζημιά!** Εάν κατά την εργασία υποστεί ζημιά το καλώδιο τροφοδοσίας ή η μπαλαντζά, δεν επιτρέπεται να ακουμπήσετε το καλώδιο. Αποσυνδέστε το φις από την πρίζα.

- ▶ Ελέγχετε τακτικά το καλώδιο σύνδεσης της συσκευής και αντικαταστήστε το σε περίπτωση ζημιάς.
- Χρησιμοποιείτε μόνο μπαλαντζές εγκεκριμένες για την εφαρμογή με επαρκή διατομή αγωγού. Διαφορετικά μπορεί να παρουσιαστεί απώλεια ισχύος στο εργαλείο και υπερθέρμανση του καλωδίου.
- Ελέγχετε τακτικά τις μπαλαντζές για τυχόν ζημιές.
- Αντικαταστήστε τις μπαλαντζές που έχουν υποστεί ζημιά.



Στο τέλος αυτής της τεκμηρίωσης θα βρείτε ως κώδικα QR τις προτεινόμενες ελάχιστες διατομές και τα μέγιστα μήκη καλωδίων.

## 6 Χειρισμός

Την ιδανική απόδοση καθαρισμού την επιτυγχάνετε, όταν λειτουργείτε το προϊόν χωρίς συνδεδεμένους εύκαμπους σωλήνες και με ανοιχτό σύρτη. Μπορείτε ανάλογα με τις συνθήκες και την εφαρμογή να συνδέσετε έναν εύκαμπο σωλήνα αναρρόφησης ή να τοποθετήσετε το προϊόν απευθείας σε έναν τοίχο σκόνης.

Το προϊόν διαθέτει 2 επίπεδα καθαρισμού αέρα. Χρησιμοποιείτε κατά τη λειτουργία το επίπεδο 2 με την υψηλότερη ισχύ καθαρισμού. Το επίπεδο 1 χρησιμεύει για τον επανακαθαρισμό του αέρα και μπορεί να ενεργοποιηθεί, όταν δεν υπάρχουν άτομα στον χώρο.



Αφαιρέστε πριν από την έναρξη των εργασιών τον κάλυμμα εισαγωγής αέρα.

1. Βεβαιωθείτε ότι το προϊόν έχει καλή ευστάθεια και δεν μπορεί ανατραπεί.
2. Για ενεργοποίηση, περιστρέψτε τον διακόπτη της συσκευής στο επίπεδο 2 (πλήρης ισχύς).
3. Για απενεργοποίηση, περιστρέψτε τον διακόπτη της συσκευής στο επίπεδο **OFF**.

### 6.1 Ενσωμάτωση σε τοίχο προστασίας σκόνης 2

Μπορείτε να λειτουργείτε το προϊόν με έναν εύκαμπο σωλήνα αναρρόφησης ή να το ενσωματώσετε μέσω ενός αντάπτορα τοίχου προστασίας σκόνης απευθείας σε έναν τοίχο προστασίας σκόνης και να καθαρίσετε το εσωτερικό του τοίχου προστασίας σκόνης, χωρίς να βρίσκεται το προϊόν στον χώρο. Για να λειτουργήσετε το προϊόν με εύκαμπο σωλήνα αναρρόφησης ή να το ενσωματώσετε απευθείας σε έναν τοίχο σκόνης, πρέπει να κλείσετε τους σύρτες στις δύο πλευρές του προϊόντος.

1. Αποσυνδέστε τον αντάπτορα τοίχου προστασίας σκόνης από τον κάλυμμα εισαγωγής αέρα (1).
2. Τοποθετήστε το προϊόν στον τοίχο προστασίας σκόνης.
3. Χρησιμοποιήστε τον αντάπτορα τοίχου προστασίας σκόνης, για να συνδέσετε τον τοίχο προστασίας σκόνης στην εισαγωγή αέρα.



Περιστρέψτε τον αντάπτορα τοίχου προστασίας σκόνης 180°, έτσι το εσωτερικό δαχτυλίδι να ταιριάζει στην εισαγωγή αέρα.

4. Κόψτε ενδεχομένως ένα άνοιγμα στον τοίχο προστασίας σκόνης που είναι στερεωμένος στην εισαγωγή αέρα.
5. Κλείστε τα πλευρικά φίλτρα, τραβώντας προς τα επάνω τον σύρτη.
6. Θέστε σε λειτουργία το προϊόν.

### 6.2 Αντικατάσταση προφίλτρων 3

1. Απενεργοποιήστε τον καθαριστή αέρα και περιμένετε μέχρι να σταματήσει η τουρμπίνα.
2. Ανοίξτε τον κάλυμμα του προφίλτρου (1).
3. Τραβήξτε έξω το προφίλτρο και τοποθετήστε ένα καινούργιο προφίλτρο (2).
4. Απομακρύνετε τα υπολείμματα σκόνης.
5. Κλείστε τον κάλυμμα του προφίλτρου (3).



### 6.3 Αντικατάσταση κύριων φίλτρων

1. Απενεργοποιήστε τον καθαριστή αέρα και περιμένετε μέχρι να σταματήσει η τουρμπίνα.
2. Ανοίξτε τα δύο κλείστρα και τραβήξτε προς τα επάνω το κάλυμμα του περιβλήματος (1).
3. Απομακρύνετε τις μεγαλύτερες συγκεντρώσεις σκόνης στο περίβλημα με μια ηλεκτρική σκούπα.

Προσέξτε την κατηγορία σκόνης της σκόνης και χρησιμοποιήστε μια σκούπα εγκεκριμένη για την κατηγορία σκόνης.

4. Αφαιρέστε τα προφίλτρα (2).
5. Απομακρύνετε τα υπολείμματα σκόνης.
6. Ανοίξτε τα περιστροφικά κλείστρα (3) και αντικαταστήστε το κύριο φίλτρο (4).
7. Αντικαταστήστε τα προφίλτρα (5).
8. Τοποθετήστε το κάλυμμα του περιβλήματος (6) και κλείστε το κάλυμμα φίλτρου με τα κλείστρα (7).

## 7 Φροντίδα και συντήρηση



### ΠΡΟΕΙΔΟΠΟΙΗΣΗ

**Κίνδυνος από ηλεκτροπληξία!** Η φροντίδα και η συντήρηση με συνδεδεμένο το φις τροφοδοσίας ενδέχεται να προκαλέσει σοβαρούς τραυματισμούς και εγκαύματα.

- ▶ Πριν από κάθε εργασία φροντίδας και συντήρησης αποσυνδέετε πάντα το φις τροφοδοσίας!

#### Φροντίδα

- Απομακρύνετε προσεκτικά τους ρύπους που έχουν επικαθίσει.
- Καθαρίστε τις σχισμές αερισμού προσεκτικά με μια στεγνή βούρτσα.
- Καθαρίζετε το περίβλημα μόνο με ένα ελαφρώς βρεγμένο πανί. Μην χρησιμοποιείτε υλικά φροντίδας με περιεκτικότητα σε σιλικόνη, διότι ενδέχεται να προσβάλλουν τα πλαστικά μέρη.

#### Συντήρηση



### ΠΡΟΕΙΔΟΠΟΙΗΣΗ

**Κίνδυνος από ηλεκτροπληξία!** Οι ακατάλληλες επισκευές σε ηλεκτρικά εξαρτήματα ενδέχεται να προκαλέσουν σοβαρούς τραυματισμούς και εγκαύματα.

- ▶ Επισκευές σε ηλεκτρικά μέρη επιτρέπεται να διενεργούνται μόνο από εξειδικευμένο ηλεκτρολόγο.
- Ελέγχετε τακτικά όλα τα ορατά μέρη για τυχόν ζημιές και τα στοιχεία χειρισμού ως προς την απρόσκοπτη λειτουργία.
- Σε περίπτωση ζημιών ή/και δυσλειτουργιών, μην χρησιμοποιείται το προϊόν. Αναθέστε αμέσως την επισκευή στο σέρβις της Hilti.
- Μετά από εργασίες φροντίδας και συντήρησης, τοποθετήστε όλα τα συστήματα προστασίας και ελέγξτε τη λειτουργία τους.



Για μια ασφαλή λειτουργία χρησιμοποιείτε μόνο γνήσια ανταλλακτικά και αναλώσιμα. Εγκεκριμένα από εμάς ανταλλακτικά, αναλώσιμα και αξεσουάρ για το προϊόν σας θα βρείτε στο πλησιέστερο **Hilti Store** ή στη διεύθυνση: [www.hilti.group](http://www.hilti.group).

### 7.1 Διαστήματα για αντικατάσταση φίλτρων

#### Αντικατάσταση προφίλτρων

- ▶ Αντικαθιστάτε όλα τα προφίλτρα τουλάχιστον 1× την ημέρα.
- ▶ Αντικαταστήστε όλα τα προφίλτρα το αργότερο όταν ανάψει η ενδεικτική λυχνία (αλλαγή φίλτρου).

#### Αντικατάσταση κύριων φίλτρων

- ▶ Αντικαθιστάτε όλα τα κύρια φίλτρα τουλάχιστον 3× ετησίως.
- ▶ Αντικαταστήστε όλα τα κύρια φίλτρα το αργότερο όταν ανάψει ξανά η ενδεικτική λυχνία (αλλαγή φίλτρου), μετά την αντικατάσταση των προφίλτρων.

## 8 Μεταφορά και αποθήκευση

#### Μεταφορά

- ▶ Μην μεταφέρετε αυτό το προϊόν με τοποθετημένα αξεσουάρ, π.χ. εύκαμπτο σωλήνα αναρρόφησης.
- ▶ Φροντίστε για καλή συγκράτηση κατά τη μεταφορά.



- ▶ Ελέγχετε μετά από κάθε μεταφορά όλα τα ορατά μέρη για τυχόν ζημιά και την απρόσκοπτη λειτουργία όλων των χειριστηρίων.
- ▶ Κλείστε τον σύρτη πριν από τη μεταφορά. Έτσι αποφεύγετε να καταλήξει σκόνη από το προϊόν στο περιβάλλον και σκόνη από έξω στο προϊόν.

### Αποθήκευση

- ▶ Αποθηκεύετε αυτό το προϊόν πάντα με αποσυνδεδεμένο το καλώδιο τροφοδοσίας.
- ▶ Αποθηκεύετε αυτό το προϊόν σε στεγνό χώρο και σε σημείο στο οποίο δεν έχουν πρόσβαση παιδιά και αναρμόδια άτομα.
- ▶ Ελέγχετε μετά από παρατεταμένη αποθήκευση όλα τα ορατά μέρη για τυχόν ζημιά και την απρόσκοπτη λειτουργία όλων των χειριστηρίων.

## 9 Βοήθεια για προβλήματα

Σε βλάβες που δεν αναφέρονται σε αυτόν τον πίνακα ή δεν μπορείτε να αποκαταστήσετε μόνοι σας, απευθυνθείτε στο σέρβις της **Hilti**.

Βλάβη	Πιθανή αιτία	Λύση
Το προϊόν δεν μπορεί να τεθεί σε λειτουργία.	Το φιλτράκι τροφοδοσίας δεν είναι σωστά συνδεδεμένο.	▶ Συνδέστε το φιλτράκι στην πρίζα.
	Ελαττωματικό καλώδιο τροφοδοσίας ή φιλτράκι.	▶ Απευθυνθείτε στο σέρβις της <b>Hilti</b> .
Στον εξερχόμενο αέρα υπάρχει σκόνη.	Το στεγανοποιητικό του φίλτρου έχει υποστεί ζημιά.	▶ Αντικαταστήστε το φίλτρο και καθαρίστε το εσωτερικό του προϊόντος.
	Το φίλτρο έχει τρύπες.	▶ Αντικαταστήστε το φίλτρο και καθαρίστε το εσωτερικό του προϊόντος.
Η ένδειξη φίλτρου ανάβει μετά την αντικατάσταση του προφίλτρου.	Κύριο φίλτρο λερωμένο.	▶ Αντικαταστήστε το κύριο φίλτρο. Εάν εξακολουθεί να ανάβει η ένδειξη φίλτρου, επικοινωνήστε με το σέρβις της <b>Hilti</b> .

## 10 Διάθεση στα απορρίμματα

Τα εργαλεία της **Hilti** είναι κατασκευασμένα σε μεγάλο ποσοστό από ανακυκλώσιμα υλικά. Προϋπόθεση για την ανακύκλωσή τους είναι ο κατάλληλος διαχωρισμός των υλικών. Σε πολλές χώρες, η **Hilti** παραλαμβάνει το παλιό σας εργαλείο για ανακύκλωση. Ρωτήστε το σέρβις ή τον σύμβουλο πωλήσεων της **Hilti**.



- ▶ Μην πετάτε τα ηλεκτρικά εργαλεία, τις ηλεκτρονικές συσκευές και τις επαναφορτιζόμενες μπαταρίες στον κάδο οικιακών απορριμμάτων!

## 11 Εγγύηση κατασκευαστή

- ▶ Για ερωτήσεις σχετικά με τους όρους εγγύησης απευθυνθείτε στον τοπικό συνεργάτη της **Hilti**.

## 12 Περισσότερες πληροφορίες

Περισσότερες πληροφορίες για τον χειρισμό, την τεχνολογία, το περιβάλλον και την ανακύκλωση θα βρείτε στον ακόλουθο σύνδεσμο: [qr.hilti.com/manual/?id=2297300&id=2297301&id=2297303](http://qr.hilti.com/manual/?id=2297300&id=2297301&id=2297303)

Στο τέλος αυτής της τεκμηρίωσης θα βρείτε αυτόν τον σύνδεσμο και ως κωδικό QR.



# Orijinal kullanım kılavuzu

## 1 Dokümantasyon verileri

### 1.1 Bu doküman için

- Çalıştırmadan önce bu dokümanı okuyunuz. Bu, güvenli çalışma ve arızasız kullanım için ön koşuldur.
- Bu dokümanda ve ürün üzerinde bulunan güvenlik ve uyarı bilgilerine dikkat ediniz.
- Kullanım kılavuzunu her zaman ürün üzerinde bulundurunuz ve ürünü sadece bu kılavuz ile birlikte başka kişilere veriniz.

### 1.2 Resim açıklaması

#### 1.2.1 Uyarı bilgileri

Uyarı bilgileri, ürün ile çalışırken ortaya çıkabilecek tehlikelere karşı uyarır. Aşağıdaki uyarı metinleri kullanılır:

#### TEHLİKE

##### TEHLİKE !

- ▶ Ağır vücut yaralanmalarına veya doğrudan ölüme sebep olabilecek tehlikeler için.

#### İKAZ

##### İKAZ !

- ▶ Ağır yaralanmalara veya ölüme neden olabilecek tehlikeler için.





#### DİKKAT

##### DİKKAT !

- ▶ Vücut yaralanmalarına veya maddi hasarlara yol açabilecek olası tehlikeli durumlar için.


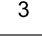


#### 1.2.2 Kullanım kılavuzundaki semboller

Bu kullanım kılavuzunda aşağıdaki semboller kullanılmıştır:

	Kullanım kılavuzuna dikkat edilmelidir
	Kullanım uyarıları ve diğer gerekli bilgiler
	Geri dönüşümlü malzemeler ile çalışma
	Elektrikli aletleri ve aküleri evdeki çöplere atmayınız

#### 1.2.3 Resimlerdeki semboller

Resimlerde aşağıdaki semboller kullanılmıştır:

	Bu sayılar, kullanım kılavuzunun başlangıcındaki ilgili çizime atanmıştır.
	Numaralandırma, resimdeki çalışma adımlarının sırasını göstermektedir ve metindeki çalışma adımlarından farklı olabilir.
	Pozisyon numaraları <b>Genel bakış</b> resminde kullanılır ve <b>Ürüne genel bakış</b> bölümündeki açıklama numaralarına referans niteliğindedir.
	Bu işaret, ürün ile çalışırken dikkatinizi çekmek için koyulmuştur.

### 1.3 Ürüne bağlı semboller

#### 1.3.1 Üründeki semboller

Üründe aşağıdaki semboller kullanılabilir:

	Vinç ile taşımak yasaktır
---	---------------------------



## 1.4 Ürün bilgileri

**HILTI** ürünleri profesyonel kullanıcıların kullanımı için öngörülmüştür ve sadece yetkili personel tarafından kullanılabilir ve bakımı yapılabilir. Bu personel, meydana gelebilecek tehlikeler hakkında özel olarak eğitim görmüş olmalıdır. Aletin ve ilgili yardımcı gereçlerin eğitimsiz personel tarafından usulüne uygun olmayan şekilde kullanılması ve amaçları dışında çalıştırılması sonucu tehlikeli durumlar söz konusu olabilir. Tip tanımı ve seri numarası, tip plakası üzerinde belirtilmiştir.

- Seri numarasını aşağıdaki tabloya aktarınız. Ürün bilgileri acente veya servis merkezini aradığınızda sorulabilir.

### Ürün bilgileri

Hava temizleyici	AIC 1000   AIC 2000
Nesil	01
Seri no.	

## 1.5 Uygunluk beyanı

Üretici burada tanımlanan ürünün geçerli yasalara ve standartlara uygun olduğunu kendi sorumluluğunda beyan eder. Bu dokümanın sonunda uygunluk beyanının bir kopyasını bulabilirsiniz.

Teknik dokümantasyonlar eklidir:

Hilti Entwicklungsgesellschaft mbH | Zulassung Geräte | Hiltistraße 6 | 86916 Kaufering, DE

## 2 Güvenlik

### 2.1 Genel güvenlik uyarıları

Bu kullanım kılavuzunun her bir bölümünde bulunan güvenlik uyarılarının yanında aşağıdaki kurallara her zaman mutlaka dikkat edilmelidir.

- **Bütün uyarıları okuyunuz!** Bu uyarılara uyulmaması elektrik çarpmasına, yangına ve/veya ağır yaralanmalara yol açabilir.
- **Bu ürünü, bir elektrikli el aleti ile bağlantılı olarak kullanacaksanız, kullanımdan önce elektrikli el aletinin kullanım kılavuzunu okuyunuz ve tüm uyarıları dikkate alınız.**
- **Ürün üzerindeki manipülasyonlara veya değişikliklere izin verilmez.**
- **Doğru ürünü kullanınız.** Ürünü öngörülen amaçları dışında kullanmayınız, sadece usulüne uygun ve kusursuz bir durumdayken kullanınız.
- **Ürün ile çalışmadan önce ürünün kullanımı, malzemeden kaynaklanabilecek tehlikeler ve emilen maddelerin güvenli biçimde imha edilmesi hakkında bilgi edinilmelidir.**
- **Çevre etkilerini dikkate alınız.** Yangın veya patlama tehlikesi olan yerlerde ürünü kullanmayınız.
- **Ürün ancak ürünün kullanımı konusunda bilgi sahibi olan, güvenli kullanım konusunda eğitim almış ve olası tehlikeleri anlayabilen kişiler tarafından kullanılabilir.** Bu ürün çocuklar tarafından kullanılmalıdır.
- **Kullanılmayan aletleri güvenli bir yerde muhafaza ediniz.** Kullanılmayan ürünler kuru, yüksek veya çocukların ulaşamayacağı kapalı bir yerde muhafaza edilmelidir.

### 2.2 Çalışma yeri

- **Çalışma yerinin iyi aydınlatılmasını sağlayınız.**
- **Çalışma yerinin iyi havalandırılmasını sağlayınız.** Kötü havalandırılan çalışma yerleri aşırı toz nedeniyle sağlığa zararlı olabilir.
- **Çalışma alanını temiz tutunuz, bu alanda herhangi bir yabancı nesne bulunmamasını sağlayınız ve çalışma alanından geçen şebeke kablolarına dikkat ediniz.** Özensiz döşenmiş şebeke kabloları, takımlara ve yaralanmalara yol açabilir ve tripodlara takılı ölçüm aletlerine çarparak hasar verebilir.
- **Yanıcı sıvıların, gazların veya tozların bulunduğu patlama tehlikesi olan ürün ile çalışmayınız.** Elektrikli aletler toz veya buhar ile alev alabilecek kıvılcımlar üretir.

### 2.3 Elektrik güvenliği

- **Ürünün bağlantı fişi prize uygun olmalıdır. Fiş hiçbir şekilde değiştirilmemelidir. Adaptör fişini topraklama korumalı ürünler ile birlikte kullanmayınız.** Değiştirilmemiş fişler ve uygun prizler elektrik çarpması riskini azaltır.





- ▶ Fişi, güvenli şekilde kurulmuş ve tüm yerel durumlarla belirlenmiş uygun, topraklanmış prize sokunuz. Prizin güvenli şekilde topraklanıp topraklanmadığı şüphesi içinde iseniz, bunu kalifiye bir elektrikçi tarafından kontrol ettiriniz.
- ▶ Ürünü yağmurdan uzak tutunuz ve ıslanmasını önleyiniz. Elektrikli bir alete su girmesi, elektrik çarpması riskini artırır.
- ▶ Şebeke kablosunun su birikintilerinin içinde bulunmadığından emin olunuz.
- ▶ Ürünün bağlantı hatlarını düzenli olarak kontrol ediniz ve hasar durumunda bunu bir Hilti servisinde yeniletiniz. Uzatma hatlarını düzenli olarak kontrol ediniz ve hasar görmüş ise değiştiriniz.
- ▶ Çalışma sırasında şebeke bağlantısı kablosu ve/veya uzatma kablosu hasar görürse, bunlara temas edilmemelidir. Şebeke fişi prizden çekilmelidir. Hasarlı şebeke bağlantı kabloları ve uzatma kabloları elektrik çarpması nedeniyle tehlike oluşturur.
- ▶ Şebeke bağlantı tesisatı, sadece kullanım kılavuzunda belirlenen tip aracılığıyla değiştirilmelidir.
- ▶ Ürünü taşımak, asmak veya fişi prizden çekmek için kabloyu kullanım amacı dışında kullanmayınız. Kabloyu sıcaktan, yağdan, keskin kenarlardan ve hareketli ürün parçalarından uzak tutunuz. Hasarlı veya karışmış kablolar elektrik çarpması riskini artırır.
- ▶ Elektrik kesintisi durumunda ürünü kapatınız ve şebeke fişinden çekiniz.
- ▶ Ürün prizini sadece kullanım kılavuzunda belirlenmiş şekilde kullanınız.
- ▶ Ürünü asla kirlili veya ıslak durumda çalıştırmayınız. Ürünün üst yüzeyine yapışan toz, özellikle iletken malzeme veya nem, uygunsuz kullanımlar sonucu elektrik çarpmasına yol açabilir. Bu yüzden özellikle iletken malzemelerin sık işlenmesi durumunda kirlenen ürünleri düzenli aralıklarla Hilti servisine kontrol ettiriniz.

## 2.4 Kişilerin güvenliği

- ▶ Ürünü asbest ile kontamine olmuş ortamlarda kullanmayınız.
- ▶ Alet ile çalışırken dikkatli olunuz, hareketlerinize dikkat ediniz ve mantıklı davranınız. Ürünü yorgunken veya uyuşturucu, alkol veya ilaç etkisi altındayken kullanmayınız. Ürünü kullanırken bir anlık dikkatsizlik ciddi yaralanmalara neden olabilir.
- ▶ Aşırı bir vücut hareketinden sakınınız. Güvenli bir duruş sağlayınız ve aleti her zaman dengeli tutunuz.
- ▶ Ürünün kullanımı ve bakımı esnasında kullanıcı ve çevresinde bulunan kişilerin, uygun bir koruyucu gözlük, koruyucu kask, kulaklık, koruyucu eldiven, emniyet eldiveni ve hafif solunum koruma maskesi kullanması gerekir.
- ▶ Ürünün yuvarlanmayacağından veya düşmeyeceğinden emin olunuz.
- ▶ Ülkeye özgü kaza önleme talimatlarına dikkat ediniz.
- ▶ Toz emme ve tutma tertibatları monte edilebiliyorsa, bunların bağlı olduğundan ve doğru kullanıldığından emin olunuz. Bu toz emme tertibatının kullanımı tozdan kaynaklanabilecek tehlikeleri azaltabilir.
- ▶ Ürün, fiziksel, duysal veya zihinsel yetenekleri sınırlı olan veya yeterli deneyime ve/veya bilgiye sahip olmayan kişilerce (çocuklar dahil) kullanılmak üzere tasarlanmamıştır. Bu kişiler, sorumlu kişilerce ürünün emniyetli kullanımı konusunda bilgilendirilmeli ve ürünün kullanımı sırasında gözetilmelidir.
- ▶ Çocuklar ürünle oynamaları konusunda bilgilendirilmeli ve gözetimsiz bırakılmamalıdır.
- ▶ Bu ürün, 8 yaşından büyük çocuklar ve düşük fiziksel, algısal ve zihinsel yeteneklere sahip erişkinler veya kullanma konusunda bilgisiz ve deneyimsiz kişiler tarafından, ancak gözetim altındayken veya ürünün güvenli biçimde kullanılması ve kullanımından doğan tehlikeler konusunda eğitim aldıktan sonra kullanılabilir. Çocuklar ürünle oynamamalıdır. Temizlik ve kullanıcı bakımı gözetimsiz çocuklar tarafından yürütülemez.

## 2.5 Ek güvenlik uyarıları

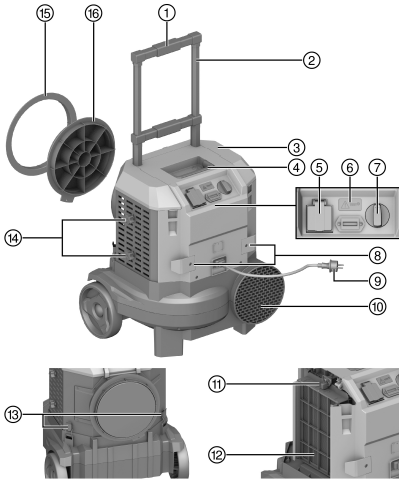
- ▶ Şebeke kablosu ve/veya fiş hasarıysa ürünü kullanmayınız. Kabloların ıslaklığa ve/veya neme maruz kalmadığından emin olunuz. Çalışma sırasında hasar görmüş olması halinde, şebeke kablosuna dokunmayınız.
- ▶ Çalıştırmadan önce tüm filtreleri ve contaları kontrol ediniz ve hasarlı filtreleri yenileri ile değiştiriniz. Ürünü yalnızca kurulu, onaylanmış filtrelerle (ön filtre ve ana filtrelerle) çalıştırınız.
- ▶ Tutamağın girintisinde su birikmesinden kaçınınız. Drenaj deliğini düzenli olarak temizleyiniz.
- ▶ Odanın içinde kişilerin bulunması halinde, ürünü daima en yüksek güç seviyesinde çalıştırınız.
- ▶ Ana filtre çerçevesinin emniyetli bir şekilde monte edildiğinden ve düzgün şekilde yerine oturduğundan emin olunuz.
- ▶ Hava filtresini yarı ve patlayıcı gazların yakınında kullanmayınız.
- ▶ Sıcak malzemelerle çalışırken ve ürün üzerinde bakım çalışmaları yaparken koruyucu eldiven takınız.



- ▶ Hava temizleyicinin yerinde kararlı durduğundan ve devrilme riski bulunmadığından emin olunuz.
- ▶ Ürün ilk çalıştırıldığında devrini alırken, güçlü bir hava akışı oluşur. Bu, ürünün yakın çevresinde toz kalkmasına neden olabilir.
- ▶ Ürünü her zaman şebeke şalterini kullanarak kapatınız! Fiş prizden çekilse bile başlatma kondansatöründe akım kalmış olabilir.
- ▶ Ürünün, sıcak veya akkor halindeki parçaları veya parçacıkları filtrelemek için kullanılmaması gerekir. İçeri çekilen kirli hava sıcaklığının 60°C seviyesini geçmemesine dikkat ediniz.
- ▶ Filtrelerin tamamen dolarak, ürünün aşırı yüklenmesine veya bloke olmasına neden olunmaması gerekir. Sinyal lambası yandığında, artık işleme devam edilemez.
- ▶ Yaralanma tehlikesinin önüne geçmek için, sadece orijinal Hilti aksesuarları ve yedek parçaları veya aynı kalitede olan malzemeleri kullanınız.
- ▶ Herhangi bir temizlik ve bakım çalışması yapmadan önce ürünü kapatınız ve şebeke fişini çekiniz. Filtre kapağını açmadan önce, türbinin tamamen durmasını bekleyiniz.
- ▶ Ürünü vinç veya kaldırma ekipmanı kullanarak taşımayınız.
- ▶ Ürünü merdiven olarak kullanmayınız.
- ▶ Ürünü sadece usulüne uygun şekilde topraklanmış bir güç kaynağına bağlayınız.
- ▶ Bir elektrikli el aletinin şebeke kablosunu cihazın prizinden çıkartmadan önce, her zaman önce ürünü ana güç kaynağından ayırınız.
- ▶ Ürünü ve aksesuarlarını kuru mekânlarda saklayınız. Çocukların erişemeyeceği yerlerde muhafaza ediniz.

### 3 Tanımlama

#### 3.1 Ürüne genel bakış



- 1 İtme kolunun kilidinin açılması
- 2 İtme kolu
- 3 Ön filtre kapağı
- 4 Taşıma kulpu
- 5 Alet prizi
- 6 **Filtre değiştirme** sinyal ışığı
- 7 Açma/kapama şalteri
- 8 Şebeke kablosu için taşıma kancası
- 9 Şebeke kablosu
- 10 Hava çıkış deliği
- 11 Ana filtre
- 12 Ön filtre
- 13 Gergili kilit (gövde kapağı)
- 14 Sürgülü kilit
- 15 Duvar toz adaptörü
- 16 Hava girişi kapağı

#### 3.2 Usulüne uygun kullanım

Açıklanan ürün oda havasından ince toz parçacıklarını temizleyen için bir hava temizleyicidir ve örneğin şantiyelerde, otellerde, okullarda, hastanelerde, fabrikalarda, mağazalarda, bürolarda ve kiralama işletmelerinde ticarî kullanım için tasarlanmıştır. Ürün patlama tehlikesi olmayan ve kuru alanlarda kullanım için geliştirilmiştir. Bu ürünün, asbest ile kontamine ortamlarda kullanılmaması gerekir.

Ürün sadece iç mekan kullanımı için tasarlanmıştır.

#### 3.3 Teslimat kapsamı

Hava temizleyici, takılabilir şebeke kablosu, ön filtre (3×), ana filtre (3×), Kullanım Kılavuzu



Ürün için izin verilen diğer sistem ürünlerini **Hilti Store**'da veya şu adreste bulabilirsiniz:  
[www.hilti.group](http://www.hilti.group)



## 4 Teknik veriler

### 4.1 Ürün özellikleri

**i** Nominal gerilim, nominal akım, frekans ve/veya nominal güç tüketimi ile ilgili bilgiler, ürününüzün ülkeye özel tip plakasında görülebilir.

	AIC 1000	AIC 2000
<b>Ağırlık</b>	15,2 kg	16,3 kg
<b>Boyutlar (U x G x Y)</b>	492 mm x 419 mm x 674 mm	492 mm x 419 mm x 674 mm
<b>Güç kaynağı</b>	1 fazlı	1 fazlı
<b>Filtre yüzeyi (3 ana filtre)</b>	3,1 m <sup>2</sup>	3,1 m <sup>2</sup>

### 4.2 Hacim akışları ve negatif basınç

AIC 1000

	100 V	110 V	220-240 V
<b>Maks. hacim akışı (Çıkış)</b>	955 m <sup>3</sup> /sa	982 m <sup>3</sup> /sa	861 m <sup>3</sup> /sa
<b>Maks. hacim akışı (Türbin)</b>	1.475 m <sup>3</sup> /sa	1.495 m <sup>3</sup> /sa	1.425 m <sup>3</sup> /sa
<b>Maksimum vakum</b>	390 Pa	410 Pa	380 Pa

### 4.3 Hacim akışları ve negatif basınç

AIC 2000

	220-240 V
<b>Maks. hacim akışı (Çıkış)</b>	1.600 m <sup>3</sup> /sa
<b>Maks. hacim akışı (Türbin)</b>	2.295 m <sup>3</sup> /sa
<b>Maksimum vakum</b>	880 Pa

### 4.4 Ses ve vibrasyon bilgileri EN 60335'e göre ölçüldü

	AIC 1000	AIC 2000
<b>Ses gücü seviyesi (L<sub>WA</sub>)</b>	76,2 dB(A)	82,3 dB(A)
<b>Ses basıncı seviyesi (L<sub>pA</sub>)</b>	62,8 dB(A)	68,9 dB(A)
<b>Emniyetsizlik</b>	3 dB(A)	3 dB(A)

## 5 Uzatma kablosunun kullanımı

### Uzatma kablosunun kullanımı

#### **⚠ İKAZ**

**Hasarlı kablo nedeniyle tehlike!** Çalışma esnasında şebeke veya uzatma kablosu hasar görürse bu kabloya dokunmamalısınız. Şebeke fişi prizden çekilmelidir.

- ▶ Aletin bağlantı kablosunu düzenli olarak kontrol edin ve hasar görmüş olması halinde yenisi ile değiştiriniz.
- Yalnızca kullanım alanı için izin verilen yeterli hat kesitine sahip uzatma kablosu kullanınız. Aksi takdirde alette güç kaybı ve kabloda aşırı ısınma meydana gelebilir.
- Uzatma kablosunun hasar durumunu düzenli olarak kontrol ediniz.
- Hasarlı uzatma kablosunu değiştiriniz.

**i** Önerilen minimum kesiti ve maksimum kablo uzunluğunu bu dokümanın sonun QR kodu olarak bulabilirsiniz.



## 6 Kullanım

Ürünü hortumlar bağlı olmadan ve sürgülü kilit açıkken çalıştırdığınızda en iyi temizleme performansını elde edersiniz. Koşullara ve uygulamaya bağlı olarak, bir emme hortumu bağlayabilir veya ürünü doğrudan bir toz duvarına yerleştirebilirsiniz.

Ürün 2 hava temizleme seviyesine sahiptir. İşletim sırasında en yüksek temizleme performansına sahip seviye 2'yi kullanınız. Seviye 1, havayı arındırmak için kullanılır ve odada kimsenin olmadığı anda etkinleştirilebilir.



Çalışmaya başlamadan önce hava giriş kapağını çıkartınız.

1. Ürünün yerinde emniyetli bir şekilde durduğundan ve devrilemeyeceğinden emin olunuz.
2. Açmak için cihaz şalterini seviye 2'ye (tam güce) getiriniz.
3. Kapatmak için cihaz şalterini **OFF** seviyesine getiriniz.

### 6.1 Toz koruma duvarına entegrasyon 2

Ürünü emme hortumu ile çalıştırabilir veya tozdan koruma duvar adaptörünü kullanarak doğrudan bir tozdan koruma duvarına entegre edebilir ve ürünü doğrudan odanın içine kurmadan, tozdan koruma duvarının içini temizleyebilirsiniz. Ürünü bir emiş hortumu ile çalıştırmak veya doğrudan bir toz duvarına entegre etmek için ürünün her iki yanındaki sürgülü kilitlerin kapatılması gerekir.

1. Toz koruma duvar adaptörünü, hava giriş kapağından **(1)** çekip çıkartınız.
2. Ürünü toz koruma duvarına yerleştiriniz.
3. Toz koruma duvarını, hava girişine tutturmak için toz koruma duvar adaptörünü kullanınız.



Toz koruma duvar adaptörünü, iç halka hava girişine oturacak şekilde 180° döndürünüz.

4. Gerekirse, hava girişine kenetlenmiş toz koruma duvarında bir delik açınız.
5. Sürgülü kilidi yukarı doğru çekerek yan filtreleri kapatınız.
6. Ürünü açınız.

### 6.2 Ön filtrelerin yenileri ile değiştirilmesi 3

1. Hava temizleyiciyi kapatınız ve türbin durana kadar bekleyiniz.
2. Ön filtre kapağını **(1)** açınız.
3. Ön filtreyi dışarıya doğru çekiniz ve yeni bir ön filtre takınız **(2)**.
4. Toz kalıntılarını gideriniz.
5. Ön filtre kapağını **(3)** kapatınız.

### 6.3 Ana filtrenin değiştirilmesi 4

1. Hava temizleyiciyi kapatınız ve türbin durana kadar bekleyiniz.
2. Her iki gergili kilidi açınız ve gövde kapağını yukarı doğru çekiniz **(1)**.
3. Muhafazadaki büyük miktardaki toz birikintilerini bir elektrikli süpürgeyle temizleyiniz.



Tozunuz toz sınıfını dikkate alınız ve toz sınıfı için onaylanmış bir elektrikli süpürge kullanınız.

4. Ön filtreleri **(2)** çıkartınız.
5. Toz kalıntılarını gideriniz.
6. Vidalı kapakları **(3)** açınız ve ana filtreyi **(4)** yenisi ile değiştiriniz.
7. Ön filtreleri **(5)** yenileri ile değiştiriniz.
8. Gövde kapağını takınız **(6)** ve filtre kapağını gergili kilitlerle **(7)** kapatınız.

## 7 Bakım ve onarım



**İKAZ**

**Elektrik çarpması tehlikesi!** Şebeke fişi takılıyken yapılan bakım ve onarım çalışmaları ciddi yaralanmalara ve yanıklara neden olabilir.

- Tüm bakım ve onarım çalışmalarından önce her zaman şebeke fişi çekilmelidir!



**Bakım**

- Yapışmış olan kir dikkatlice çıkarılmalıdır.
- Havalandırma deliklerini kuru bir fırça ile dikkatlice temizleyiniz.
- Gövde sadece hafif nemli bir bezle temizlenmelidir. Plastik parçalara yapışabileceğinden silikon içerikli bakım maddeleri kullanılmamalıdır.

**Bakım****İKAZ**

**Elektrik çarpması tehlikesi!** Elektrikli parçalarda usulüne uygun olmayan onarımlar ciddi yaralanmalara ve yanıklara neden olabilir.

- ▶ Elektrik parçalarındaki onarımlar sadece elektronik uzmanı tarafından yapılabilir.
- Görünür tüm parçalarda hasar olup olmadığı ve kumanda elemanlarının sorunsuz şekilde çalıştığı kontrol edilmelidir.
- Hasar ve/veya fonksiyon arızaları durumunda ürün çalıştırılmamalıdır. Derhal **Hilti** servisi tarafından onarılmalıdır.
- Bakım ve onarım çalışmalarından sonra tüm koruma tertibatları yerleştirilmeli ve fonksiyonları kontrol edilmelidir.



Güvenli çalışma için sadece orijinal yedek parçalar ve sarf malzemeleri kullanınız. Tarafımızdan onaylanmış, yedek parçaları, aksesuarları ve sarf malzemelerini **Hilti Store** veya şu adreste bulabilirsiniz: [www.hilti.group](http://www.hilti.group).

**7.1 Filtre değiştirme aralıkları****Ön filtrenin değiştirilmesi**

- ▶ Tüm ön filtreleri en az günde 1 kez değiştiriniz.
- ▶ Tüm ön filtreleri en geç (filtre değişimi) sinyal ışığı yanar yanmaz yenileri ile değiştiriniz.

**Ana filtrenin değiştirilmesi**

- ▶ Tüm ana filtreleri en az yılda 3 kez değiştiriniz.
- ▶ Ön filtreleri değiştirdikten sonra, en geç (filtre değişimi) sinyal ışığı tekrar yandığında tüm ana filtreleri yenileri ile değiştiriniz.

**8 Taşınması ve depolanması****Taşıma**

- ▶ Bu ürünü, örn. emme hortumu gibi, aksesuarlar takılıken taşımayınız.
- ▶ Taşıma esnasında güvenli bir şekilde durmasına dikkat ediniz.
- ▶ Görünür tüm parçalarda hasar olup olmadığını ve kumanda elemanlarının sorunsuz şekilde çalışıp çalışmadığını her taşımadan sonra kontrol ediniz.
- ▶ Taşıma işleminden önce sürgülü kilidi kapatınız. Bu, üründeki tozun ortama çıkmasını ve dışarıdan gelen tozun ürüne girmesini önleyecektir.

**Depolama**

- ▶ Bu ürünü daima şebeke fişi çekili olarak depolayınız.
- ▶ Bu ürünü kuru ve çocuklar ile yetkisiz kişilerin erişemeyeceği yerlerde muhafaza ediniz.
- ▶ Görünür tüm parçalarda hasar olup olmadığını ve kumanda elemanlarının sorunsuz şekilde çalışıp çalışmadığını uzun süreli depolamadan sonra kontrol ediniz.

**9 Arıza durumunda yardım**


Bu tabloda listelenmemiş veya kendi başınıza gideremediğiniz arızalarda lütfen yetkili **Hilti** servisimiz ile irtibat kurunuz.

Arıza	Olası sebepler	Çözüm
Ürün açılmıyor.	Şebeke fişi doğru takılmamış. Şebeke kablosu veya fiş arızalı.	▶ Şebeke fişini prize takınız. ▶ <b>Hilti</b> servisi ile irtibat kurunuz.
Çıkış havasında toz var.	Filtre contası hasar görmüş.	▶ Filtreyi yenisi ile değiştiriniz ve ürünün içini temizleyiniz.



Anıza	Olası sebepler	Çözüm
Çıkış havasında toz var.	Filtrede delikler var.	► Filtreyi yenisi ile değiştiriniz ve ürünün içini temizleyiniz.
Ön filtre değiştirildikten sonra filtre göstergesi yanar.	Ana filtre kirlenmiş.	► Ana filtreyi yenisi ile değiştiriniz. Filtre göstergesi hala yanıyorsa, <b>Hilti</b> servisine başvurunuz.

## 10 İmha

 **Hilti** aletleri yüksek oranda geri dönüşümlü malzemelerden üretilmiştir. Geri dönüşüm için gerekli koşul, usulüne uygun malzeme ayırımıdır. Çoğu ülkede **Hilti**, eski aletlerini yeniden değerlendirmek üzere geri alır. Bu konuda **Hilti** müşteri hizmetlerinden veya satış temsilcinizden bilgi alabilirsiniz.



- Elektrikli el aletlerini, elektronik cihazları ve aküleri evdeki çöplere atmayınız!

## 11 Üretici garantisi

- Garanti koşullarına ilişkin sorularınız için lütfen yerel **Hilti** iş ortağınıza başvurunuz.

## 12 Diğer bilgiler

Kullanım, teknoloji, çevre ve geri dönüşüm hakkında daha fazla bilgi aşağıdaki bağlantıda bulunabilir:  
[qr.hilti.com/manual/?id=2297300&id=2297301&id=2297303](http://qr.hilti.com/manual/?id=2297300&id=2297301&id=2297303)

Bu bağlantıya dokümanın sonunda bulunan QR kodu taratarak da ulaşabilirsiniz.



## دليل الاستعمال الأصلي

## 1 بيانات المستند

## 1.1 حول هذا المستند

- اقرأ هذه المستندات بالكامل قبل التشغيل. يعتبر هذا شرطاً للعمل بشكل آمن والاستخدام بدون اختلالات.
- تراعى إرشادات الأمان والإرشادات التحذيرية الواردة في هذا المستند وعلى الجهاز.
- احتفظ بدليل الاستعمال دائماً مع المنتج، ولا تعطي الجهاز لآخرين إلا مرفقاً بهذا الدليل.

## 2.1 شرح العلامات

## 1.2.1 إرشادات تحذيرية

تبه الإرشادات التحذيرية إلى الأخطار الناشئة عند التعامل مع الجهاز. يتم استخدام الكلمات الدليلية التالية:

## خطر ⚠

خطر!

تشير لخطر مباشر يؤدي لإصابات جسدية خطيرة أو إلى الوفاة.

## تحذير ⚠

تحذير!

تشير لخطر محتمل قد يؤدي لإصابات جسدية خطيرة أو إلى الوفاة.

## احترس! ⚠

احترس!

تشير لموقف خطر محتمل يمكن أن يؤدي لإصابات جسدية أو أضرار مادية.

## 2.2.1 الرموز في دليل الاستعمال

يتم استخدام الرموز التالية في دليل الاستعمال هذا:

يُراعى دليل الاستعمال	
إرشادات الاستخدام ومعلومات أخرى مفيدة	
التعامل مع مواد قابلة لإعادة التدوير	
لا تتخلص من الأجهزة الكهربائية البطاريات ضمن القمامة المنزلية	

## 3.2.1 الرموز في الصور

تستخدم الرموز التالية في الرسوم التوضيحية:

تشير هذه الأعداد إلى الصورة المعنية في بداية دليل الاستعمال هذا.	2
ترقيم الصور يمثل ترتيب خطوات العمل في الصور، وقد يختلف عن ترقيم خطوات العمل في النص.	3
يتم استخدام أرقام المواضع في صورة العرض العام وهي تشير إلى أرقام تعليق الصورة في فصل عرض عام للمنتج.	11
هذه العلامة من شأنها أن تثير انتباهك جيداً عند التعامل مع المنتج.	!

## 3.1 الرموز المرتبطة بالمنتج

## 1.3.1 الرموز على المنتج

قد تكون الرموز التالية مستخدمة على المنتج:





#### 4.1 معلومات المنتج

منتجات **HILTI** مصممة للمستخدمين المحترفين ويقتصر استعمالها وصيانتها وإصلاحها على الأشخاص المعتمدين والمدربين جيدا. هؤلاء الأشخاص يجب أن يكونوا قد تلقوا تدريباً خاصاً على الأخطار الطارئة. قد يتسبب الجهاز وأدواته المساعدة في حدوث أخطار إذا تم التعامل معها بشكل غير سليم فنياً من قبل أشخاص غير مدربين أو تم استخدامها بشكل غير مطابق للتعليمات.

يوجد مسمى الطراز والرقم المسلسل على لوحة الصنع.

انقل الرقم المسلسل في الجدول التالي. ستحتاج إلى بيانات المنتج في حالة الاستفسارات الموجهة إلى ممثلينا أو مركز الخدمة.

##### بيانات المنتج

AIC 1000   AIC 2000	جهاز تنقية الهواء
01	الجيل
	الرقم المسلسل

#### 5.1 بيان المطابقة

تعلن الجهة الصانعة على مسؤوليتها وحدها بأن المنتج المشروع هنا يتوافق مع التشريعات والمعايير المعمول بها. تجد صورة لبيان المطابقة في نهاية هذا المستند.

المستندات الفنية محفوظة هنا:

Hilti Entwicklungsgesellschaft mbH | Zulassung Geräte | Hiltistraße 6 | 86916 Kaufering, DE

## 2 السلامة

### 1.2 إرشادات عامة للسلامة

بالإضافة إلى إرشادات السلامة الواردة بشكل منفصل في فصول هذا الدليل يلزم أيضاً مراعاة الأمور التالية في كل الأوقات.

- ◀ **اقرأ جميع الإرشادات!** عدم الالتزام بالإرشادات التالية يمكن أن يؤدي لصعقة كهربائية أو حريق و/أو وقوع إصابات خطيرة.
- ◀ **عند استخدام المنتج بالاشتراك مع أداة كهربائية أخرى يجب قبل الاستخدام قراءة دليل استعمال الأداة الكهربائية ومراعاة جميع الإرشادات الواردة فيه.**
- ◀ **لا يُسمح بإجراء أية تدخلات أو تعديلات على المنتج.**
- ◀ **استعمل المنتج المناسب. لا تستخدم المنتج في أغراض غير المُخصص لها، بل استخدمه فقط بشكل مطابق للتعليمات وهو في حالة سليمة.**
- ◀ **استعلم قبل استخدام المنتج عن طريقة الاستخدام والأخطار المرتبطة بالخامات والتخلص الآمن من الخامات المشفوفة.**
- ◀ **احرص على مراعاة المؤثرات المحيطة. لا تستخدم المنتج في مكان مُعرض لخطر الحريق أو الانفجار.**
- ◀ **لا يجوز استخدام الجهاز إلا من قبل أشخاص على دراية به وباستخدامه بطريقة آمنة، وعلى وعي بالمخاطر التي قد تنتج عنه. الجهاز غير مخصص للأطفال.**
- ◀ **احفظ بالأجهزة غير المستخدمة بشكل آمن. ينبغي حفظ المنتجات غير المستخدمة في مكان جاف مرتفع أو مغلق وبعيدا عن متناول الأطفال.**

### 2.2 مكان العمل

- ◀ **اعمل على توفير إضاءة جيدة لنطاق العمل.**
- ◀ **احرص على توفير تهوية جيدة لمكان العمل. أماكن العمل سيئة التهوية يمكن أن تسبب أضرار صحية بسبب التلوث بالغبار.**
- ◀ **حافظ على نطاق عملك في حالة نظيفة وخالياً من أية أشياء وانتبه إلى كابلات الكهرباء الممددة في نطاق العمل. كابلات الكهرباء الممددة دون انتباه يمكن أن تشكل خطراً نتيجة وقوع حالات تعثر، ومن ثم تؤدي إلى وقوع إصابات وإلحاق الضرر بعدد القياس المركبة على الحوامل ثلاثية القوائم من جراء تعرضها للانقلاب.**





- ◀ لا تقم بالعمل باستخدام المنتج في محيط معرض لخطر الانفجار، والذي يتواجد به سوائل، غازات أو أنواع غبار قابلة للاشتعال. الأجهزة الكهربائية تولد شررا يمكن أن يؤدي لإشعال الغبار أو الأبخرة.

### 3.2 السلامة الكهربائية

- ◀ يجب أن يكون قابس توصيل المنتج متلائما مع المقبس. لا يجوز تعديل القابس بأي حال من الأحوال. لا تستخدم قوابس مهايأة مع المنتجات ذات وصلة أرضي محمية. القوابس غير المعدلة والمقابس الملائمة تقلل من خطر حدوث صدمة كهربائية.
- ◀ أدخل القابس في مقبس مؤرض وملائم تم تركيبه بشكل آمن ومتوافق مع جميع الاشتراطات المحلية. إذا ساورك الشك بشأن مدى أمان تأريض المقبس فاحرص على فحصه من قبل كهربائي متخصص ومعتمد.
- ◀ أبعد المنتج عن الأمطار أو البلل. تسرب الماء إلى داخل الجهاز الكهربائي يزيد من خطر حدوث صدمة كهربائية.
- ◀ تأكد من عدم تواجده كابل الكهرباء في بقعة مائية.
- ◀ افحص سلك توصيل المنتج بصفة دورية وعند تلفه اعمل على تغييره بمعرفة ورشة خدمة Hilti.
- ◀ افحص توصيلات الإطالة بشكل منتظم واستبدلها عندما تتلف.
- ◀ في حالة تضرر وصلة الكهرباء و/أو كابل الإطالة أثناء العمل، فلا يجوز لمسها. اسحب القابس الكهربائي من المقبس. وصلات الكهرباء وكابلات الإطالة التالفة تمثل خطرا في حالة حدوث صدمة كهربائية.
- ◀ عند استبدال سلك التوصيل بالشبكة الكهربائية يجب أن يكون من نفس النوع المحدد في دليل الاستعمال.
- ◀ لا تستخدم الكابل في الغرض غير المخصص له، كأن تستخدمه لحمل المنتج أو تعليقه أو لسحب القابس من المقبس. احتفظ بالكابل بعيدا عن السخونة والزيوت والحواف الحادة والأجزاء المتحركة للمنتج. الكابلات التالفة أو المتشابكة تزيد من خطر حدوث صدمة كهربائية.
- ◀ أوقف المنتج في حالة انقطاع التيار الكهربائي وانزع القابس الكهربائي من المقبس.
- ◀ استخدم مقبس المنتج في الأغراض المحددة في دليل الاستعمال فقط.
- ◀ لا تقم أبداً بتشغيل المنتج وهو متسخ أو مبتل. حيث يمكن أن يؤدي الغبار الملصق بسطح المنتج، ولاسيما الغبار الناتج عن مواد موصلة للكهرباء أو الرطوبة إلى التعرض لصعقة كهربائية في بعض الظروف غير الملائمة. لذا اعمل على فحص المنتجات المتسخة على فترات زمنية منتظمة لدى خدمة Hilti ولاسيما في حالة العمل المتكرر مع مواد موصلة للكهرباء.

### 4.2 سلامة الأشخاص

- ◀ لا تستخدم المنتج في محيط ملوث بالأسبستوس.
- ◀ كن يقظا وانبيه لما تفعل وتعامل مع المنتج بتعقل عند العمل به. لا تستخدم المنتج عندما تكون مرهقا أو واقعا تحت تأثير العقاقير المخدرة أو الكحول أو عقاقير طبية. فعدم الانتباه للحظة واحدة أثناء استخدام المنتج قد يؤدي لإصابات خطيرة.
- ◀ تجنب اتخاذ وضع غير طبيعي للجسم. احرص على أن تكون واقفا بأمان وحافظ على توازنك في جميع الأوقات.
- ◀ أثناء استخدام وصيانة الجهاز يجب على المستخدم والأشخاص المتواجدين بالقرب منه استعمال نظارة واقية ملائمة وخوذة حماية وواقي للسمع وقفاز واقي وحذاء واقي وواقي خفيف للتنفس.
- ◀ تأكد من عدم تعرض المنتج للتدحرج أو السقوط.
- ◀ تراعى تعليمات الوقاية من الحوادث المعمول بها في كل بلد.
- ◀ إذا أمكن تركيب تجهيزات شفط وتجميع الغبار، فتأكد أنها موصلة ومستخدمة بشكل سليم. استخدام تجهيز شفط الغبار يمكن أن يقلل الأخطار الناتجة عن الغبار.
- ◀ الجهاز غير مخصص للاستخدام من قبل الأشخاص (بما في ذلك الأطفال) ذوي القدرات الجسمية أو الحسية أو العقلية المحدودة أو من ليست لديهم خبرة أو دراية كافيين لاستخدامه. يجب توجيه مجموعة الأشخاص تلك من قِبل شخص مسؤول في التعامل الآمن مع المنتج والإشراف عليهم عند استخدام المنتج.
- ◀ يجب التنبيه على الأطفال ومراقبتهم لعدم العبث بالمنتج.
- ◀ يمكن استخدام هذا المنتج من قِبل الأطفال بدءا من سن 8 سنوات فما فوق وكذلك الأشخاص الذين يعانون من نقص في القدرات البدنية أو الحسية أو الذهنية أو من تنقصم الخبرة والمعرفة الكافية شرطيا أن يتم مراقبتهم أو توجيههم حول استخدام المنتج بشكل آمن مع إطلاعهم بالمخاطر الناجمة عن الاستخدام. غير مسموح للأطفال بالعبث بالمنتج. لا يجوز للأطفال القيام بأعمال التنظيف والصيانة دون مراقبة.

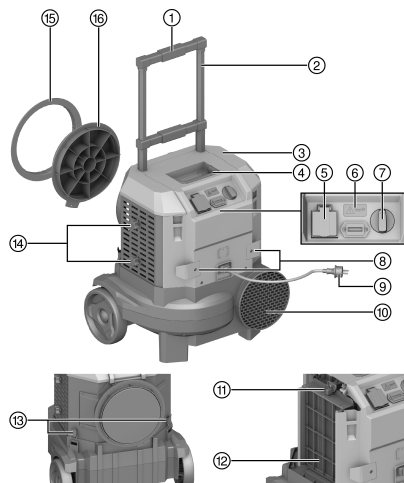


- ◀ لا تستخدم المنتج في حالة تعرض كابل الكهرباء و/أو القابس للضرر. احرص على ألا تتعرض الكابلات للبلل و/أو الرطوبة. لا تلمس كابل الكهرباء إذا تعرض للضرر أثناء العمل.
- ◀ افحص جميع الفلاتر والجوانب قبل بدء التشغيل وقم بتغيير الفلاتر التالفة. لا تقم بتشغيل النتج إلا مع تركيب الفلاتر المسموح بها (الفلاتر الأولية والفلاتر الرئيسية).
- ◀ تجنب تجمع الماء في تجويف المقبض اليدوي. قم بتنظيف فتحة تصريف الماء بصفة دورية.
- ◀ وفي حالة وجود أشخاص في المكان، قم بتشغيل المنتج دائماً على أعلى مستوى قدرة.
- ◀ تأكد أن إطار الفلتر الرئيسي مركب بشكل آمن وصحيح.
- ◀ لا تقم بتركيب فلتر الهواء بالقرب من الغازات القابلة للاشتعال والانفجار.
- ◀ احرص على ارتداء القفاز الواقي أثناء العمل باستخدام خامات ساخنة أو أثناء إجراء أعمال الصيانة على المنتج.
- ◀ تأكد أن جهاز تنقية الهواء مركب بشكل ثابت وغير معرض لخطر الانقلاب.
- ◀ عند بدء تشغيل المنتج تيار عادم قوي. وبسبب ذلك يمكن أن يثار الغبار على النطاق المحيط بالمنتج.
- ◀ قم بإيقاف المنتج دائماً باستخدام مفتاح الكهرباء! يمكن أن يظل مكثف بدء التشغيل موصلًا للكهرباء بعد سحب القابس من المقبس.
- ◀ لا يجوز استخدام المنتج في فترة الأجزاء أو الجسيمات الساخنة أو المتوهجة. احرص على ألا تزيد درجة حرارة الهواء الملوث المشفوط عن 60°م.
- ◀ لا يجوز زيادة التحميل على المنتج أو إعاقته بسبب الفلتر الممتلئ عن آخره. لا يمكن مواصلة التشغيل إذا أضأت لمبة الإشارة.
- ◀ لتجنب أخطار الإصابة اقتصر على استخدام الملحقات وقطع الغيار الأصلية من Hilti أو التي لها نفس جودتها.
- ◀ قم بإيقاف المنتج قبل أعمال التنظيف والصيانة واسحب كابل الكهرباء. قبل فتح غطاء الفلتر، انتظر حتى تتوقف التوربينة تمامًا.
- ◀ لا تقم بنقل المنتج على رافعة أو باستخدام وسائل الرفع.
- ◀ لا تستخدم المنتج بديلاً عن السلم.
- ◀ لا تقم بتوصيل المنتج إلا بمصدر تيار مؤرض بشكل صحيح.
- ◀ قبل سحب كابل كهرباء إحدى الأدوات الكهربائية من مقبس الجهاز، افصل دائماً المنتج من مصدر الإمداد الرئيسي بالتيار الكهربائي أولاً.
- ◀ قم بتخزين المنتج وملحقاته في أماكن جافة. واحتفظ به بعيداً عن متناول الأطفال.

### 3 الشرح

#### 1.3 نظرة عامة على المنتج

- ① وسيلة تمرير قفل قضيب الدفع
- ② قضيب الدفع
- ③ غطاء الفلتر الأولي
- ④ مقبض حمل
- ⑤ مقبس الجهاز
- ⑥ مصباح الإشارة **تغيير الفلتر**
- ⑦ مفتاح التشغيل/الإيقاف
- ⑧ خطاف نقل كابل الكهرباء
- ⑨ كابل الكهرباء
- ⑩ فتحة تصريف الهواء
- ⑪ الفلتر الرئيسي
- ⑫ الفلتر الأولي
- ⑬ قفل تثبيت (غطاء الجسم)
- ⑭ قفل متحرك
- ⑮ مهايئ حاجز الغبار
- ⑯ غطاء مدخل الهواء



### 2.3 الاستخدام المطابق للتعليمات

المنتج المشروع عبارة عن جهاز تنقية للهواء لتنقية الهواء المحيط من جزيئات الغبار الدقيقة وملامح لمجال الأعمال التجارية، مثلاً في مواقع العمل والفنادق والمدارس والمستشفيات والمصانع والمتاجر والمكاتب ومحال الإيجار. المنتج مصمم للاستخدام في المناطق الجافة غير المعرضة لخطر الانفجار. لا يجوز تشغيل المنتج في محيط ملوث بالأسبستوس. المنتج مخصص للاستخدام الداخلي فقط.

### 3.3 مجموعة التجهيزات الموردة

جهاز تنقية الهواء، كابل كهرباء بقباس، فلتر أولي (3 قطع)، فلتر رئيسي (3 قطع)، دليل الاستعمال

تجد المزيد من منتجات النظام المسموع بها للمنتج الخاص بك لدى متجر **Hilti Store** أو على موقع الإنترنت: [www.hilti.group](http://www.hilti.group)

## 4 المواصفات الفنية

### 1.4 خصائص المنتج

تجد معلومات حول الجهد الاسمي والتيار الاسمي والتردد و/أو قدرة السحب الاسمية على لوحة صنع المنتج الخاصة بالبلد المعني.

AIC 2000	AIC 1000	
16.3 كجم	15.2 كجم	الوزن
492 مم × 419 مم × 674 مم	492 مم × 419 مم × 674 مم	الأبعاد (طول×عرض×ارتفاع)
أحادي الطور	أحادي الطور	الإمداد بالكهرباء
3.1 م <sup>2</sup>	3.1 م <sup>2</sup>	سطح الفلاتر (3 فلاتر رئيسية)

### 2.4 معدلات التدفق الحجمي والضغط المنخفض

AIC 1000

240-220 فلط	110 فلط	100 فلط	
861 م <sup>3</sup> /ساعة	982 م <sup>3</sup> /ساعة	955 م <sup>3</sup> /ساعة	السعة الحجمية القصوى للتيار (مخرج)
1,425 م <sup>3</sup> /ساعة	1,495 م <sup>3</sup> /ساعة	1,475 م <sup>3</sup> /ساعة	السعة الحجمية القصوى للتيار (توربينة)
380 باسكال	410 باسكال	390 باسكال	الحد الأقصى للضغط المنخفض

### 3.4 معدلات التدفق الحجمي والضغط المنخفض

AIC 2000

240-220 فلط	
1,600 م <sup>3</sup> /ساعة	السعة الحجمية القصوى للتيار (مخرج)
2,295 م <sup>3</sup> /ساعة	السعة الحجمية القصوى للتيار (توربينة)
880 باسكال	الحد الأقصى للضغط المنخفض



AIC 2000	AIC 1000	
82.3 ديسيبل (A)	76.2 ديسيبل (A)	مستوى شدة الصوت ( $L_{WA}$ )
68.9 ديسيبل (A)	62.8 ديسيبل (A)	مستوى ضغط الصوت ( $L_{pA}$ )
3 ديسيبل (A)	3 ديسيبل (A)	نسبة التفاوت

## 5 استخدام كابل إطالة

### استخدام كابل إطالة



**خطر بسبب الكابلات التالفة!** في حالة تلف كابل الكهرباء أو كابل الإطالة أثناء العمل، فإنه لا يجوز لمس الكابل. اسحب القابس الكهربائي من المقبس.

راقب بصفة دورية سلك توصيل الجهاز وقم بتجديده في حالة وجود أضرار.

- لا تستخدم سوى كابل إطالة مسموح به في نطاق العمل المعني ويراعى أن يكون ذا مقطع عرضي كاف.
- وإلا فمن الممكن أن يقل أداء الجهاز ويسخن الكابل بشدة.
- افحص كابل الإطالة بانتظام للتأكد من عدم وجود أضرار به.
- اعمل على تغيير كابلات الإطالة التالفة.

القيم الموصى بها للحد الأدنى للمقاطع العرضية والمد الأقصى لأطوال الكابلات موجودة في نهاية هذا المستند ككود QR.

## 6 الاستعمال

تتحقق قدرة التنظيف المثالية إذا قمت بتشغيل المنتج بدون الخراطيم الموصلة والقفل المتحرك مفتوح. يمكنك حسب الظروف والاستخدام توصيل خرطوم شفط، أو وضع المنتج مباشرة في حاجز الغبار. يشتمل المنتج على درجتين لتنقية الهواء. استخدم أثناء التشغيل الدرجة 2 بأقصى قدرة تنقية. تستخدم الدرجة 1 للتنقية اللاحقة للهواء ويمكن تفعيلها في حالة عدم وجود أشخاص في المكان.

قم بفك غطاء مدخل الهواء قبل بدء إجراء أية أعمال.

1. تأكد أن المنتج مثبت بشكل آمن وغير معرض للانقلاب.
2. للتشغيل أدر مفتاح الجهاز على الدرجة 2 (القدرة القصوى).
3. للإيقاف أدر مفتاح الجهاز على الدرجة OFF.

### 1.6 الاندماج في حاجز الوقاية من الغبار

يمكنك تشغيل المنتج باستخدام خرطوم شفط، أو دمجها مباشرة في حاجز الوقاية من الغبار عن طريق مهايئ حاجز الوقاية من الغبار، وتنظيف الحيز الداخلي لمجازز الوقاية من الغبار بدون وضع المنتج في المكان مباشرة. لتشغيل المنتج باستخدام خرطوم شفط أو دمجها في حاجز الغبار، يجب توصيل الأقفال المتحركة بكلا جانبي المنتج.

1. اسحب مهايئ حاجز الحماية من الغبار من غطاء مدخل الهواء (1).
2. ضع المنتج بجانب حاجز الحماية من الغبار.
3. استخدم مهايئ حاجز الوقاية من الغبار لتوصيل حاجز الوقاية من الغبار بمدخل الهواء.

أدر مهايئ حاجز الوقاية من الغبار بزاوية 180°، بمجرد دخول الحلقة الداخلية في مدخل الهواء.

4. قم عند اللزوم بعمل فتحة في حاجز الوقاية من الغبار الموصل بمدخل الهواء.
5. أغلق الفلاتر الجانبية، عن طريق سحب القفل المتحرك إلى أعلى.
6. قم بتشغيل المنتج.



## 2.6 تغيير الفلاتر الأولية 3

1. أوقف جهاز تنقية الهواء وانتظر حتى تتوقف التوربينة تمامًا.
2. افتح غطاء الفلتر الأولي (1).
3. قم بإخراج الفلتر الأولي وتركيب الفلتر الأولي الجديد (2).
4. تخلص من بقايا الغبار.
5. أغلق غطاء الفلتر الأولي (3).

## 3.6 تغيير الفلاتر الرئيسية 4

1. أوقف جهاز تنقية الهواء وانتظر حتى تتوقف التوربينة تمامًا.
2. افتح كلا قفلي التثبيت وإخلع غطاء الجسم لأعلى (1).
3. قم بإزالة تجمعات الغبار الكبيرة في الجسم باستخدام شفاط غبار.

احرص على مراعاة فئة الغبار واستخدم الشفاط المناسب لفئة الغبار.

4. قم بفك الفلاتر الأولية (2).
5. تخلص من بقايا الغبار.
6. افتح الأقفال الدوارة (3) و قم بتغيير الفلتر الرئيسي (4).
7. قم بتغيير الفلاتر الأولية (5).
8. قم بتركيب غطاء الجسم على (6) وأغلق غطاء الفلتر باستخدام أقفال التثبيت (7).

## 7 العناية والصيانة

### تحذير

**خطر بسبب حدوث صدمة كهربائية** إجراء أعمال العناية والصيانة بينما القابس الكهربائي مركب قد يتسبب في إصابات بالغة والإصابة بحروق.

احرص على سحب القابس الكهربائي قبل جميع أعمال الإصلاح والعناية!

### العناية

- قم بإزالة الاتساخ الملصق بمرص.
- قم بتنظيف فتحات التهوئة بمرص باستخدام فرشاة جافة.
- نظف جسم الجهاز باستخدام قطعة قماش مبللة بعض الشيء. لا تستخدم مواد عناية تحتوي على السيليكون لما قد تتسبب فيه من الإضرار بالأجزاء البلاستيكية.

### الصيانة

### تحذير

**خطر الصعق الكهربائي!** قد تؤدي أعمال الصيانة التي تتم على الأجزاء الكهربائية بشكل غير سليم إلى حدوث إصابات خطيرة وإصابة بحروق.

لا يجوز إجراء إصلاحات على الأجزاء الكهربائية إلا من خلال متخصصين في الكهرباء.

- افحص جميع الأجزاء المرئية من حيث وجود أضرار وافحص عناصر الاستعمال من حيث كفاءتها الوظيفية.
- في حالة وجود أضرار و/أو اختلالات وظيفية لا تقم بتشغيل المنتج. احرص على الفور على إصلاحه لدى مركز خدمة Hilti.
- بعد أعمال العناية والإصلاح قم بتركيب جميع تجهيزات الحماية وافحصها من حيث الأداء الوظيفي.

للتشغيل الآمن اقتصِر على استخدام قطع الغيار الأصلية وخامات الشغل. تجد قطع الغيار وخامات الشغل والملمحات المصراع بها من قبلنا للمنتج الخاص بك في متجر **Hilti Store** أو على موقع الإنترنت: [www.hilti.group](http://www.hilti.group).

## 1.7 الفترات الفاصلة بين تغيير الفلتر

### تغيير الفلتر الأولي

- قم بتغيير جميع الفلاتر الأولية مرة واحدة يوميًا على الأقل.
- يتم تغيير جميع الفلاتر الأولية بمجرد إضاءة مصباح الإشارة (تغيير الفلتر) على أقصى تقدير.



## تغيير الفلاتر الرئيسية

- ◀ قم بتغيير الفلاتر الرئيسية 3 مرات سنويًا على الأقل.
- ◀ قم بتغيير جميع الفلاتر الرئيسية بمجرد إضاءة مصباح الإشارة (تغيير الفلتر) مجددًا بعد تغيير الفلاتر الأولية.

## 8 النقل والتخزين

### النقل

- ◀ لا تنقل هذا المنتج مع توصيل الملحقات به، مثل خرطوم الشفط.
- ◀ تأكد من الثبات الآمن أثناء النقل.
- ◀ احرص على فحص الأجزاء المرئية من حيث وجود أضرار بعد كل عملية نقل وافحص عناصر الاستعمال من حيث كفاءتها الوظيفية.
- ◀ أغلق القفل المتحرك قبل النقل. وبذلك تتجنب وصول الغبار من المنتج إلى البيئة وتوغل الغبار الخارجي إلى داخل المنتج.

### التخزين

- ◀ احرص دائمًا عند تخزين المنتج على سحب القابس الكهربائي.
- ◀ قم بتخزين هذا المنتج وفي حالة جافة واحتفظ به بعيدا عن تناول الأطفال والأشخاص غير المصرح لهم.
- ◀ احرص على فحص الأجزاء المرئية من حيث وجود أضرار بعد النقل لمسافة طويلة وافحص عناصر الاستعمال من حيث كفاءتها الوظيفية.

## 9 المساعدة في حالات الاختلالات

عند حدوث اختلالات غير مذكورة في الجدول أو يتعذر عليك معالجتها بنفسك، فيرجى التوجه إلى مركز خدمة Hilti.

الخلل	السبب المحتمل	الحل
يتعذر تشغيل المنتج.	لم يتم إدخال القابس الكهربائي غير موصل بشكل صحيح.	أدخل القابس الكهربائي في المقبس.
	تلف في كابل الكهرباء أو القابس.	توجه إلى مركز خدمة Hilti.
يوجد غبار في العادم.	جوان الفلتر به ضرر.	قم بتغيير الفلتر وتنظيف المنتج من الداخل.
	الفلتر به ثقوب.	قم بتغيير الفلتر وتنظيف المنتج من الداخل.
يضيء مبيّن الفلتر بعد تغيير الفلتر الأولي.	الفلتر الرئيسي متسخ.	قم بتغيير الفلتر الرئيسي. إذا استمر مبيّن الفلتر مضيئًا، فاتصل بمركز خدمة Hilti.

## 10 التكهين

أجهزة Hilti مصنوعة بنسبة كبيرة من مواد قابلة لإعادة التدوير. يشترط لإعادة التدوير أن يتم فصل الغامات بشكل سليم فنيا. في العديد من الدول تقوم شركة Hilti باستغلال الأجهزة القديمة لإعادة تدويرها. وللمعلومات حول ذلك اتصل بخدمة عملاء Hilti أو الموزع القريب منك.

◀ لا تعلق الأدوات الكهربائية، الأجهزة الإلكترونية والبطاريات ضمن القمامة المنزلية!

## 11 ضمان الجبة الصانعة

◀ في حالة وجود أية استفسارات بخصوص شروط الضمان، يرجى التوجه إلى وكيل Hilti المحلي الذي تتعامل معه.

## 12 مزيد من المعلومات

تجد مزيدًا من المعلومات حول الاستعمال والتقنية والبيئة وإعادة التدوير تحت الرابط التالي:  
[qr.hilti.com/manual/?id=2297300&id=2297301&id=2297303](http://qr.hilti.com/manual/?id=2297300&id=2297301&id=2297303)  
 تجد هذا الرابط أيضًا في نهاية المستند ككود QR.



# オリジナル取扱説明書

## 1 文書について

### 1.1 本書について

- ご使用前に本書をすべてお読みください。このことは、安全な作業と問題のない取扱いのための前提条件となります。
- 本書および製品に記載されている安全上の注意と警告表示に注意してください。
- 取扱説明書は常に製品とともに保管し、他の人が使用する場合には、製品と取扱説明書を一緒にお渡しください。

### 1.2 記号の説明

#### 1.2.1 警告表示

警告表示は製品の取扱いにおける危険について警告するものです。以下の注意喚起語が使用されています：



**危険**

危険！

- ▶ この表記は、重傷あるいは死亡事故につながる危険性がある場合に注意を促すために使われます。



**警告**

警告！

- ▶ この表記は、重傷あるいは死亡事故につながる可能性がある場合に注意を促すために使われます。



**注意**

注意！

- ▶ この表記は、身体の負傷あるいは物財の損傷が発生する可能性がある場合に使われます。

#### 1.2.2 取扱説明書の記号

この取扱説明書では、以下の記号が使用されています：

	取扱説明書に注意してください
	本製品を効率良く取り扱うための注意事項や役に立つ情報
	リサイクル可能な部品の取扱い
	工具およびバッテリーを一般ゴミとして廃棄してはなりません

#### 1.2.3 図中の記号

図中では以下の記号が使用されています：

	この数字は本取扱説明書冒頭にある該当図を示しています。
	付番は図中の作業手順の順序に対応していて、本文の作業手順とは一致しない場合があります。
	概要図には項目番号が付されていて、製品概要セクションの凡例の番号に対応しています。
	この記号は、製品の取扱いの際に特に注意が必要なことを示しています。

### 1.3 製品により異なる記号

#### 1.3.1 製品に表示されている記号

製品には以下の記号が使用されている場合があります：

	クレーンによる搬送禁止
--	-------------



## 1.4 製品情報

製品はプロ仕様で製作されており、その使用、保守、修理を行うのは、認定を受けトレーニングされた人のみに限ります。これらの人は、遭遇し得る危険に関する情報を入手していなければなりません。製品およびアクセサリーの使用法を知らない者による誤使用、あるいは規定外の使用は危険です。機種名および製造番号は銘板に表示されています。

▶ 製造番号を以下の表に書き写しておいてください。Hilti 代理店やサービスセンターへお問い合わせの際には、製品データが必要になります。

### 製品データ

エアクリーナー	AIC 1000   AIC 2000
製品世代	01
製造番号	

## 1.5 適合宣言

製造者は、単独の責任において本書で説明している製品が有効な法規と有効な標準規格に適合していることを宣言します。適合宣言書の複写は本書の末尾にあります。

技術資料は本書の後続の頁に記載されています：

Hilti Entwicklungsgesellschaft mbH | Zulassung Geräte | Hiltistraße 6 | 86916 Kaufering, DE

## 2 安全

### 2.1 一般安全注意事項

この取扱説明書の各項に記載された安全注意事項の外に、下記事項を必ず守ってください。

- ▶ **すべての注意事項をお読みください！** 以下の注意事項を守らないと、感電、火災、重大な怪我の恐れがあります。
- ▶ 本製品を電動工具と接続して使用する場合、ご使用前に電動工具の取扱説明書をよく読み、すべての注意事項を守ってください。
- ▶ 本製品の加工や改造は許されません。
- ▶ 用途に合った製品をご使用ください。本製品を本来の目的以外には使用しないでください。必ず指示にしたがい、不具合のない状態で使用してください。
- ▶ 本製品を使用しての作業の前に、その取扱い、吸引する物質から生じる危険およびその安全な廃棄について確認してください。
- ▶ 周囲状況を考慮してください。火災や爆発の恐れがあるような状況では、本製品を使用しないでください。
- ▶ 本製品を使用することができるのは、本製品の使用に慣れていて、安全な使用のための知識を有し、発生し得る危険について理解している者のみです。本製品は子供が使用するようには設計されていません。
- ▶ 本製品を使用しない時には、確実に保管してください。未使用時には、本製品を乾いた高い場所に施錠し、子供が触れない状態で保管してください。

### 2.2 作業場の安全確保

- ▶ 作業場の採光に十分配慮してください。
- ▶ 作業場の換気に十分配慮してください。作業場の換気が十分でない、粉じんによる汚染で健康を損なう恐れがあります。
- ▶ 作業場は汚れや障害物のない状態を維持し、敷設されている電源コードに注意してください。電源コードを不注意に取り回すとつまずいて負傷する危険があり、また三脚に取り付けられた測定機器が倒れて損傷することがあります。
- ▶ 爆発の危険性のある環境（可燃性液体、ガスおよび粉じんのある場所）では本製品を使用しないでください。電動工具から火花が飛散し、粉じんや揮発性ガスに引火する恐れがあります。

### 2.3 電気に関する安全注意事項

- ▶ 本製品の接続プラグは電源コンセントに適合しなければなりません。プラグは絶対に変更しないでください。保護接地した製品と一緒にアダプタープラグを使用しないでください。オリジナルのプラグと適切なコンセントを使用することにより、感電の危険を小さくすることができます。
- ▶ 安全に設置され、その場のあらゆる状況に合った、アースされた適切なコンセントにプラグを差し込んでください。コンセントが確実にアースされているか疑わしい場合は、資格を有する修理スペシャリストに点検を依頼してください。





- ▶ 本製品を雨や湿気から保護してください。電動工具に水が浸入すると、感電の危険が大きくなります。
- ▶ 電源コードが濡れた床面上にないことを確認してください。
- ▶ 本製品の電源コードを定期的に点検し、コードに損傷がある場合はHilti サービスセンターに交換を依頼してください。延長コードを定期的に点検し、損傷がある場合は交換してください。
- ▶ 作業中に電源コードおよび / または延長コードを損傷した場合は、これらに触れないでください。電源プラグをコンセントから抜きます。損傷した電源コードや延長コードは感電の原因となり危険です。
- ▶ 電源コードは取扱説明書において指定されているタイプ以外のもので交換しないでください。
- ▶ 本製品を持ち運んだり、吊り下げたり、コンセントからプラグを抜いたりするときは、必ず本製品を持ち、コードを持って引っぱったりしないでください。コードを火気、オイル、鋭利な刃物、本製品の可動部等に触れる場所に置かないでください。コードが損傷したり絡まったりしていると、感電の危険が大きくなります。
- ▶ 停電の際には本製品のスイッチを切り、電源プラグを抜いてください。
- ▶ 製品コンセントは取扱説明書で指定されている目的にのみ使用してください。
- ▶ 本製品は、決して汚れたあるいは濡れた状態で使用しないでください。本製品表面に埃（特に導電性の物質）が付着していたり、あるいは濡れていると、好ましくない条件下においては感電の原因となることがあります。したがって特に導電性のある物質に対する作業を頻繁に行う場合は、定期的にHilti サービスセンターに本製品の点検を依頼してください。

## 2.4 作業者に関する安全

- ▶ 本製品は、アスベストで汚染された場所では使用しないでください。
- ▶ 本製品を使用の際には、油断せず十分注意し、常識をもった作業をおこなってください。疲れている場合、薬物、医薬品服用およびアルコール飲用による影響下にある場合には本製品を使用しないでください。本製品使用中の一瞬の不注意が重傷の原因となることがあります。
- ▶ 作業中は不安定な姿勢をとらないでください。足元を安定させ、常にバランスを保つようにしてください。
- ▶ 本製品の使用中および保守作業中には、作業者および現場で直近に居合わせる人々は保護メガネ、保護ヘルメット、耳栓、保護手袋、安全靴および防じんマスクを着用しなければなりません。
- ▶ 本製品が勝手に動きだしたり倒れたりしないことを確認してください。
- ▶ 各国の定める事故防止規定に従ってください。
- ▶ 吸じんシステムの接続が可能な場合には、これらのシステムが適切に接続、使用されていることを確認してください。吸じんシステムを利用することにより、粉じん公害を防げます。
- ▶ 肉体的、感覚的、精神的な制約があったり、または経験や知識が不足している人（子供を含む）は、本製品をご使用いただけません。これらの人については、責任のある人員が本製品の安全な取り扱いについて教え、本製品の使用の際には監督の必要があります。
- ▶ 子供が本製品を玩具として使用しないように注意してください。
- ▶ 本製品は、監督者が立ち会う場合、あるいは安全な使用方法について説明され装置の使用に伴う危険について理解しているならば、年齢が8歳以上の子供、および身体、知覚、精神的な能力に制限のある方、あるいは本製品に関する経験や知識のない方が使用することができます。子供が本製品で遊ばないようにしてください。清掃およびユーザーが行うべき手入れや保守作業は、子供が監督者なしで行うことはできません。

## 2.5 その他の安全上の注意

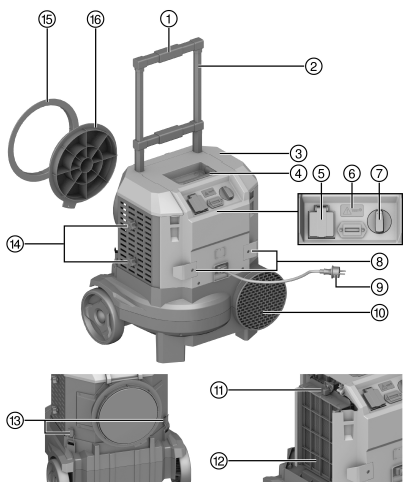
- ▶ 電源コードおよび / またはプラグが損傷している場合は、本製品を使用しないでください。ケーブルが水分および / または湿気にさらされることのないよう注意してください。作業中に電源コードが損傷した場合、電源コードに触れないでください。
- ▶ スタートの前にすべてのフィルターとシールを点検し、損傷しているフィルターは交換してください。本製品は、必ず許可されたフィルター（プレフィルターおよびメインフィルター）を取り付けた状態で使用してください。
- ▶ グリップの窪みに水分がたまらないようにしてください。水抜き穴は定期的に清掃してください。
- ▶ 人がいる場所では、本製品は必ず最大出力で作動させてください。
- ▶ メインフィルターフレームが確実に取り付けられ、正しい位置にあることを確認してください。
- ▶ エアフィルターは、可燃性および爆発性の気体の近くに置かないでください。
- ▶ 高温の物質を扱う場合および本製品での保守作業の際は、保護手袋を着用してください。
- ▶ エアクリーナー安定した状態で設置され、傾く危険のないことを確認してください。
- ▶ 本製品の始動時には、強い排気流が発生します。これにより、本製品付近にある埃が巻き上げられることがあります。
- ▶ 本製品は必ず電源スイッチでオフにしてください！ プラグをコンセントから抜いた状態では、始動用キャパシタは通電している場合があります。



- ▶ 本製品は、熱いあるいは燃えている小片、または微粒子のフィルタリングに使用してはなりません。吸引される汚れた空気の温度が 60 °C を超過しないように注意してください。
- ▶ 本製品は、満杯のフィルターにより過負荷になったり、あるいは停止したりしてはなりません。信号ランプが点灯したなら、本製品を使用し続けることはできません。
- ▶ 事故を防止するため、必ずHilti 純正の、あるいはそれと同等の品質のアクセサリーとスペアパーツを使用してください。
- ▶ 清掃および保守作業の前には本製品のスイッチを切り、電源プラグを抜いてください。フィルターカバーを開く前に、タービンが完全に停止するまでお待ちください。
- ▶ 本製品をクレーンあるいは起重装置で搬送しないでください。
- ▶ 本製品を踏み台の代わりとして使用しないでください。
- ▶ 本製品は必ず適切にアースされた電源に接続してください。
- ▶ 電動工具の電源コードを本体コンセントから引き抜く前に、必ずまず本製品を主電源から切り離してください。
- ▶ 本製品およびそのアクセサリーは、乾燥した場所に保管してください。子供の手の届かないところで保管してください。

### 3 製品の説明

#### 3.1 製品概要 1



- ① プッシュフレームロック解除
- ② プッシュフレーム
- ③ プレフィルターカバー
- ④ キャリンググリップ
- ⑤ 本体コンセント
- ⑥ 信号ランプフィルター交換
- ⑦ ON/OFF スイッチ
- ⑧ 電源コード用搬送フック
- ⑨ 電源コード
- ⑩ 排気開口部
- ⑪ メインフィルター
- ⑫ プレフィルター
- ⑬ クランプシール (ハウジングカバー)
- ⑭ スライドプラグ
- ⑮ ダストパーティションアダプター
- ⑯ 吸気部カバー

#### 3.2 正しい使用

本書で説明している製品は、建設現場、ホテル、学校、病院、工場、商店、事務所、およびテナントショップなどにおける、屋内空気に含まれる微粒子粉じんの除去用に設計された産業用のエアクリナーです。本製品は、湿気のない爆発の危険のない場所で使用するよう開発されています。

本製品は、アスベストで汚染された場所で使用してはなりません。

この製品は屋内での使用のみを目的としています。

#### 3.3 本体標準セット構成

エアクリナー、差し込み可能な電源コード、プレフィルター (3×)、メインフィルター (3×)、取扱説明書

その他のご使用の製品用に許可されたシステム製品については、弊社営業担当またはHilti Store にお問い合わせいただくか、あるいは[www.hilti.group](http://www.hilti.group) でご確認ください。



## 4 製品仕様

### 4.1 製品特性



定格電圧、定格電流、周波数および / または定格消費電力は、本製品の国別の銘板でご確認ください。

	AIC 1000	AIC 2000
重量	15.2 kg	16.3 kg
寸法(長さ × 幅 × 高さ)	492 mm × 419 mm × 674 mm	492 mm × 419 mm × 674 mm
電源	1 相	1 相
フィルター面積 (3 つのメインフィルター)	3.1 m <sup>2</sup>	3.1 m <sup>2</sup>

### 4.2 体積流量および負圧

AIC 1000

	100 V	110 V	220...240 V
最大容積流量 (排気部)	955 m <sup>3</sup> /h	982 m <sup>3</sup> /h	861 m <sup>3</sup> /h
最大容積流量 (タービン)	1,475 m <sup>3</sup> /h	1,495 m <sup>3</sup> /h	1,425 m <sup>3</sup> /h
最大真空度	390 Pa	410 Pa	380 Pa

### 4.3 体積流量および負圧

AIC 2000

	220...240 V
最大容積流量 (排気部)	1,600 m <sup>3</sup> /h
最大容積流量 (タービン)	2,295 m <sup>3</sup> /h
最大真空度	880 Pa

### 4.4 騒音 / 振動について (EN 60335 に準拠)

	AIC 1000	AIC 2000
サウンドパワーレベル (L <sub>WA</sub> )	76.2 dB(A)	82.3 dB(A)
サウンドプレッシャーレベル (L <sub>pA</sub> )	62.8 dB(A)	68.9 dB(A)
不確実性	3 dB(A)	3 dB(A)

## 5 延長コードを使用する場合

### 延長コードを使用する場合



#### 警告

損傷したコードによる危険！ 作業中に電源コードまたは延長コードを損傷した場合は、コードに触れないでください。不意に始動しないように電源プラグをコンセントから抜きます。

▶ 本体の電源コードを定期的に点検し、損傷のある場合には交換してください。

- 使用目的に応じて、十分な導体断面積をもつ適切な延長コードのみを使用してください。そうしないと、本体の出力低下やコードの過熱が発生することがあります。
- 延長コードに損傷がないか定期的に点検してください。
- 損傷した延長コードは交換してください。



本書の最終ページに、推奨最低導体断面積とコード長に関する QR コードがあります。



2297300

## 6 ご使用方法

本製品は、ホースを接続せずスライドプラグを開いた状態で作動させた場合、最適な浄化能力を得ることができます。条件および要件により、吸引ホースを接続すること、あるいは本製品を直接壁面に配置することができます。

本製品には2段階のエアクリーニングステージがあります。運転時には、浄化能力が最大のステージ2を使用してください。ステージ1は空気の追加浄化のためのもので、室内に人がいない場合に有効にすることができます。



作業開始前に吸気部カバーを取り外してください。

1. 本製品が確実に設置され、傾く危険がないことを確認してください。
2. オンにするには、本体スイッチをステージ2（フルパワー）の位置に回してください。
3. オフにするには、本体スイッチを**OFF**の位置にしてください。

### 6.1 ダストパーティションへの統合

本製品は清掃するスペース内に直接設置せずに、吸入ホースを使用して運転すること、あるいはダストパーティションアダプターを介して直接ダストパーティションに統合し、ダストパーティション内部を清掃することができます。本製品を吸引ホースとともに使用する場合、あるいは直接壁面に設置する場合には、本製品の両側のスライドプラグを閉じる必要があります。

1. ダストパーティションアダプターを吸気部カバー**(1)**から引き出します。
2. 本製品をダストパーティションのところに配置します。
3. ダストパーティションを吸気部に接続するには、ダストパーティションアダプターを使用してください。



ダストパーティションアダプターを180°回し、内側のリングが吸気部にはまるようにしてください。

4. 必要に応じて、吸気部に接続されたダストパーティションに開口部を設けてください。
5. スライドプラグを引き上げて左右のフィルターを封止します。
6. 製品をオンにします。

### 6.2 プレフィルターを交換する

1. エアクリーナーをオフにし、タービンが停止するまで待ちます。
2. プレフィルターカバー**(1)**を開きます。
3. プレフィルターを引き抜き、新しいプレフィルターを取り付けます**(2)**。
4. 粉じんの残渣を取り除きます。
5. プレフィルターカバー**(3)**を閉じます。

### 6.3 メインフィルターを交換する

1. エアクリーナーをオフにし、タービンが停止するまで待ちます。
2. 両方のクランプシールを開き、ハウジングカバーを上方へと引き抜きます**(1)**。
3. ハウジングにある大きな埃の堆積を集じん機で取り除きます。



粉じんクラスに注意し、その粉じんクラスに対して許可された集じん機を使用してください。

4. プレフィルター**(2)**を取り外します。
5. 粉じんの残渣を取り除きます。
6. 回転ロック**(3)**を開き、メインフィルター**(4)**を交換します。
7. プレフィルター**(5)**を交換します。
8. ハウジングカバーを**(6)**の位置にし、フィルターカバーをクランプシール**(7)**でシールします。



## 7 手入れと保守

### 警告

感電による危険！ 電源プラグをコンセントに接続した状態で手入れや保守を行うと、重傷事故および火傷の危険があります。

- ▶ 手入れや保守作業の前に、必ず電源プラグをコンセントから抜いてください。

### 手入れ

- 強固に付着した汚れは慎重に除去してください。
- 通気溝を乾いたブラシで入念に清掃してください。
- ハウジングは必ず軽く湿らせた布で清掃してください。シリコンを含んだ清掃用具はプラスチック部品をいためる可能性があるので使用しないでください。

### 保守

### 警告

感電による危険！ 電気部品の誤った修理は、重傷事故および火傷の原因となることがあります。

- ▶ 電気部品の修理を行うことができるのは、訓練された修理スペシャリストだけです。
- 目視確認可能なすべての部品について損傷の有無を、操作エレメントについては問題なく機能することを定期的に点検してください。
- 損傷および / または機能に問題のある場合は、本製品を使用しないでください。直ちにHilti サービスセンターに修理を依頼してください。
- 手入れおよび保守作業の後は、すべての安全機構を取り付けて機能を点検してください。



安全な作動のために、必ず純正のスペアパーツと消耗品を使用してください。本製品向けに弊社が承認したスペアパーツ、消耗品およびアクセサリーは、弊社営業担当またはHilti Storeにお問い合わせいただくか、あるいは[www.hilti.group](http://www.hilti.group)でご確認ください。

### 7.1 フィルター交換間隔

#### プレフィルターを交換する

- ▶ 少なくとも日に1回はすべてのプレフィルターを交換してください。
- ▶ プレフィルターは、遅くとも信号ランプ（フィルター交換）が点灯したなら直ちに交換してください。

#### メインフィルターを交換する

- ▶ 少なくとも年に3回はすべてのプレフィルターを交換してください。
- ▶ メインフィルターは、遅くともプレフィルターの交換の後に再度信号ランプ（フィルター交換）が点灯したなら直ちに交換してください。

## 8 搬送および保管

### 搬送

- ▶ 本製品は、吸入ホースなどのアクセサリーを装着した状態で搬送しないでください。
- ▶ 搬送の際に確実に固定されているか確認してください。
- ▶ 搬送の後にはその都度、目視確認可能なすべての部品について損傷の有無を、操作エレメントについて問題なく機能することを点検してください。
- ▶ 搬送する前にスライドプラグを接続してください。これにより、本製品から埃が環境中に漏れ出ること、また埃が外部から本製品へと入り込むことを防止します。

### 保管上の注意事項

- ▶ 本製品は、必ず電源プラグを抜いた状態で保管してください。
- ▶ 本製品は、乾燥している場所に、子供や権限のない人が手を触れることのないようにして保管してください。
- ▶ 長期にわたっての保管の後には、目視確認可能なすべての部品について損傷の有無を、操作エレメントについて問題なく機能することを点検してください。

## 9 故障時のヒント

この表に記載されていない、あるいはご自身で解消することのできない故障が発生した場合には、弊社営業担当またはHilti 代理店・販売店にご連絡ください。



故障	考えられる原因	解決策
製品がオンにならない。	電源プラグが正しく接続されていない。	▶ 電源プラグをコンセントに差し込んでください。
	電源コードあるいはプラグの故障。	▶ Hilti サービスセンターにご連絡ください。
排気に埃が混入している。	フィルターのフィルターシールが損傷している。	▶ フィルターを交換し、本製品の内部を清掃してください。
	フィルターに穴がある。	▶ フィルターを交換し、本製品の内部を清掃してください。
プレフィルターの交換の後、フィルター表示が点灯する。	メインフィルターが汚れている。	▶ メインフィルターを交換してください。フィルター表示が引き続き点灯する場合は、Hilti サービスにご連絡ください。

## 10 廃棄

Hilti 製品の大部分の部品はリサイクル可能です。リサイクル前にそれぞれの部品は分別して回収されなければなりません。多くの国で Hilti は、古い電動工具をリサイクルのために回収しています。詳細については弊社営業担当または Hilti 代理店・販売店にお尋ねください。



- ▶ 電動工具、電子機器およびバッテリーを一般ゴミとして廃棄してはなりません！

## 11 メーカー保証

- ▶ 保証条件に関するご質問は、最寄りの Hilti 代理店・販売店までお問い合わせください。

## 12 その他の情報

ご使用方法、技術、環境保護およびリサイクルに関するその他の情報については、[qr.hilti.com/manual/?id=2297300&id=2297301&id=2297303](http://qr.hilti.com/manual/?id=2297300&id=2297301&id=2297303) のリンクをご確認ください。このリンクは、本書の巻末にも QR コードとして記載されています。

# 오리지널 사용 설명서

## 1 문서 관련 기재사항

### 1.1 본 문서에 대해

- 처음 사용하기 전에 본 문서 전체를 읽으십시오. 안전하게 작업하고 문제 없이 취급하기 위한 전제가 됩니다.
- 본 문서 및 제품에 나와 있는 안전 지침 및 경고 지침에 유의하십시오.
- 항상 제품에 있는 사용 설명서를 잘 보관하고 제품은 반드시 본 지침과 함께 다른 사람에게 전달하십시오.

### 1.2 기호 설명

#### 1.2.1 경고사항

본 제품을 다루면서 발생할 수 있는 위험에 대한 경고사항. 다음과 같은 시그널 워드가 사용됩니다.



**위험**

위험!

- ▶ 이 기호는 직접적인 위험을 표시합니다. 만약 지키지 않으면 심각한 부상을 당하거나 사망할 수도 있습니다.



### ⚠ 경고

경고!

- ▶ 이 기호는 잠재적인 위험을 표시합니다. 만약 지키지 않으면 심각한 부상을 당하거나 사망할 수도 있습니다.

### ⚠ 주의

주의!

- ▶ 이 기호는 잠재적인 위험 상황을 표시합니다. 만약 지키지 않으면 부상 또는 물적 손실을 입을 수 있습니다.

#### 1.2.2 사용 설명서에 사용된 기호

본 사용 설명서에서 사용되는 기호는 다음과 같습니다.

	사용 설명서에 유의하십시오
	적용 지침 및 기타 유용한 사용정보
	재사용이 가능한 자재 취급방법
	전기 기기 및 배터리를 일반 가정의 쓰레기처럼 폐기해서는 안 됨

#### 1.2.3 그림에 사용된 기호

그림에 다음과 같은 기호가 사용됩니다.

	이 숫자는 본 사용 설명서 첫 부분에 있는 해당 그림을 나타냅니다.
	매겨진 숫자는 작업 단계의 순서를 나타내며, 텍스트에 매겨진 작업 단계와 차이가 있을 수 있습니다.
	항목 번호는 개요 그림에서 사용되며, 제품 개요 단락에 나와 있는 기호 설명 번호를 나타냅니다.
	이 표시는 제품을 다룰 때, 특별히 주의할 사항을 나타냅니다.

### 1.3 제품 관련 기호

#### 1.3.1 제품에 사용된 기호

제품에 사용되는 기호는 다음과 같습니다.

	크레인으로 운반하지 마십시오
--	-----------------

### 1.4 제품 정보

**HILTI** 제품은 전문가용으로 설계되어 있으며, 해당 교육을 이수한 공인된 작업자를 통해서만 조작, 유지 보수 및 수리 작업을 진행할 수 있습니다. 이 기술자는 발생할 수 있는 위험에 대해 특별 교육을 받은 상태여야 합니다. 교육을 받지 않은 사람이 제품을 부적절하게 취급하거나 규정에 맞지 않게 사용할 경우에는 기기와 그 보조기구에 의해 부상을 당할 위험이 있습니다.

형식 명칭 및 일련 번호는 형식 라벨에 제시되어 있습니다.

- ▶ 일련 번호를 다음의 표에 옮기십시오. 대리점 또는 서비스 센터에 문의할 경우 제품 제원이 필요합니다.

제품 제원

공기 청정기	AIC 1000   AIC 2000
세대	01
일련 번호	

### 1.5 적합성 선언

본 제조사는 단독 책임 하에 여기에 기술된 제품이 통용되는 법 규정 및 규범과 일치함을 밝힙니다. 적합성 증명서 사본은 본 문서 끝 부분에서 확인할 수 있습니다.

기술 문서는 이곳에 기술되어 있습니다.



## 2 안전

### 2.1 일반 안전수칙

본 사용 설명서 각 장에 수록된 안전 지침 외에도 다음과 같은 사항들을 항상 엄격하게 준수해야 합니다.

- ▶ 모든 지침사항들을 읽으십시오! 다음과 같은 지침들을 준수하지 않으면, 전기 충격, 화재 그리고/또는 심각한 부상을 입을 수 있습니다.
- ▶ 제품을 전동 공구와 함께 사용할 경우 사용하기 전에 전동 공구의 사용 설명서를 읽고 모든 지침 내용에 유의하십시오.
- ▶ 제품을 변조하거나 개조해서는 절대로 안 됩니다.
- ▶ 작업에 적합한 제품을 사용하십시오. 제품을 정해진 용도와 다르게 사용해서는 안 되며, 규정에 적합한 상태에서만 사용하십시오.
- ▶ 작업하기 전에 제품 취급방법, 작업물에서 발생할 수 있는 위험 및 흡인 물질의 안전한 폐기방법에 대해 숙지해야 합니다.
- ▶ 주위 환경을 고려하십시오. 화재위험 또는 폭발위험이 있는 곳에서 제품을 사용하지 마십시오.
- ▶ 본 제품은 해당 제품을 잘 다룰 줄 알고 안전한 사용 방법에 대한 교육을 받아 발생할 수 있는 위험에 대해 알고 있는 사람만 사용할 수 있습니다. 본 제품은 어린이가 다루기에 적합하지 않습니다.
- ▶ 사용하지 않는 제품은 안전하게 보관하십시오. 제품을 사용하지 않을 때에는, 어린이의 손이 닿지 않는 높은 곳이나 폐쇄된 건조한 장소에 따로 보관해야 합니다.

### 2.2 작업장

- ▶ 작업 공간의 조명을 충분히 밝게 하십시오.
- ▶ 작업장을 충분히 환기시키십시오. 환기가 잘 되지 않는 작업장에서는 먼지 때문에 건강에 해를 입을 수 있습니다.
- ▶ 작업 공간을 깨끗하게 유지하고, 물건에 이물질이 묻어 있지 않게 하며, 작업 공간에 배선된 전원 케이블에 유의하십시오. 전원 케이블을 부주의하게 배선한 경우 걸려 넘어지고 부상을 입을 수 있으며, 삼각대에 부착한 측정기가 넘어지면서 손상될 수 있습니다.
- ▶ 인화성 액체, 가스 또는 먼지가 있어 폭발 위험이 있는 환경에서는 제품을 사용하지 마십시오. 전동 기기는 먼지나 증기를 적화시킬 수 있는 스파크를 일으킵니다.

### 2.3 전기에 관한 안전수칙

- ▶ 제품의 전원 플러그가 소켓에 잘 끼워져야 합니다. 플러그를 절대 변형시켜서는 안 됩니다. 접지된 제품과 함께 어댑터 플러그를 사용하지 마십시오. 변형되지 않은 플러그와 적합한 소켓을 사용하면 감전의 위험을 줄여 줍니다.
- ▶ 컨넥터를 확실하게 설치되어 있고 모든 국소적인 상태에 맞추어진 적합한, 접지된 소켓에 끼우십시오. 소켓이 확실하게 접지되어 있는지 의심이 갈 경우, 이를 자격이 있는 전기기술자가 점검하도록 하십시오.
- ▶ 제품이 비에 맞지 않게 하고 습한 장소에 두지 마십시오. 기기에 물이 들어가면 감전될 위험이 높습니다.
- ▶ 전원 케이블이 더러운 물이 고인 웅덩이에 빠져 있지 않은지 확인하십시오.
- ▶ 제품의 연결 케이블을 정기적으로 점검하고, 손상이 있을 경우 Hilti 서비스 센터에서 교환하도록 하십시오. 연장 케이블을 정기적으로 점검하고, 손상되었을 경우 이를 교체하십시오.
- ▶ 작업 시 전원 케이블 및/또는 연장 케이블이 손상되었을 경우 접촉하면 안 됩니다. 전원 플러그를 소켓에서 빼내십시오. 손상된 전원 케이블과 연장 케이블은 전기 쇼크로 인한 위험을 유발할 수 있습니다.
- ▶ 전원 연결 케이블은 설명서에 정의한 형식으로만 교환해야 합니다.
- ▶ 케이블만 잡고 제품을 운반하거나 걸어 놓아서는 안 되며, 소켓에서 전원 플러그를 빼낼 때 케이블만 잡은 채로 빼내지 마십시오. 전원 케이블이 열, 오일, 날카로운 모서리 또는 제품의 가동부위에 접촉하지 않도록 주의하십시오. 손상되거나 영긴 전원 케이블은 감전을 유발할 수 있습니다.
- ▶ 전원 공급 차단 시 제품의 전원을 끄고 전원 플러그를 분리하십시오.
- ▶ 제품 소켓은 사용 설명서에서 지정한 목적대로만 사용하십시오.
- ▶ 더럽거나 축축한 상태에서는 제품을 작동시키지 마십시오. 특히 전도성 소재에서 제품의 표면에 달라 붙어있는 먼지나 습기는 부적절한 조건에서 감전을 일으킬 수도 있습니다. 따라서 전도성이 있는 소재로 자주 작업할 경우, 오염된 제품을 정기적으로 Hilti 서비스 센터에서 점검하도록 하십시오.

### 2.4 사용자 안전수칙

- ▶ 본 제품을 석면이 섞여 있는 환경에서 사용하지 마십시오.





- ▶ 신중하게 작업하십시오. 작업에 정신을 집중하고 제품을 사용할 때 경솔하게 행동하지 마십시오. 피곤하거나 항정신성 약물, 술 또는 약물을 복용한 경우에는 제품을 사용하지 마십시오. 제품 사용 시 이에 유의하지 않을 경우 심각한 부상을 초래할 수 있습니다.
- ▶ 작업시 비정상적인 자세는 피하십시오. 안전한 작업자세가 되도록 하고, 항상 균형을 유지하십시오.
- ▶ 제품을 사용하고 유지보수하는 동안 사용자와 그 주변에 있는 사람들은 반드시 적합한 보안경, 안전모, 귀마개, 보호장갑 그리고 보호 마스크를 착용해야 합니다.
- ▶ 제품이 굴러가거나 넘어질 가능성이 없는지 확인하십시오.
- ▶ 국가별 고유 사고방지규정에 유의하십시오.
- ▶ 먼지 제거장치나 수거장치를 설치할 수 있는 기기의 경우, 이 장치들이 연결되어 있는지 그리고 제대로 작동되는지를 확인하십시오. 먼지 포집장치 사용은 먼지로 인한 위험을 줄여줄 수 있습니다.
- ▶ 본 제품은 신체적, 지적 또는 정신적 능력이 떨어지는 사람이나 경험 및 지식이 부족한 사람(어린이 포함)이 사용해서는 안 됩니다. 이러한 사람들은 담당자로부터 안전한 제품 취급 방법에 대한 교육 받고, 감독이 이루어진 상태에서만 제품을 사용해야 합니다.
- ▶ 어린이는 해당 교육을 받은 상태여야 하며, 어린이가 제품을 가지고 노는 일이 없도록 감독해야 합니다.
- ▶ 본 제품은 8세 이상의 어린이 및 신체적, 지적 또는 정신적 능력이 떨어지는 사람이나 경험 및 지식이 부족한 사람은 다른 사람의 감독 하에 있거나 제품의 안전 사용법에 대한 교육을 받아 발생할 수 있는 위험을 이해하고 있는 경우 사용 가능합니다. 어린이가 제품을 가지고 노는 일은 없어야 합니다. 세척 및 사용자 유지보수 작업은 다른 사람의 감독 없이 어린이가 진행해서는 안 됩니다.

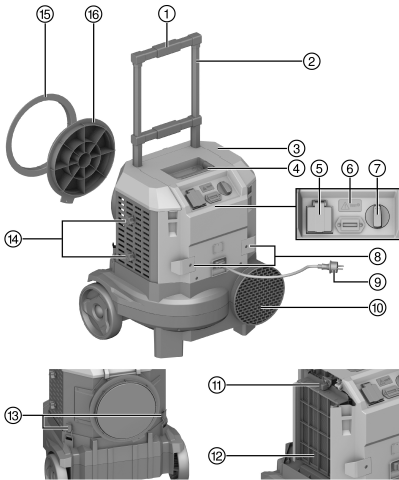
## 2.5 추가적인 안전상의 주의사항

- ▶ 전원 케이블 및/또는 플러그가 손상된 경우에는 제품을 사용하지 마십시오. 케이블이 물기 및/또는 습기에 노출되지 않도록 하십시오. 작업 도중 전원 케이블이 손상된 경우에는 전원 케이블을 만지지 마십시오.
- ▶ 시작하기 전에 모든 필터와 가스켓을 점검하고, 손상된 필터를 교환하십시오. 제품은 허용되는 필터(프리 필터 및 메인 필터)가 장착된 상태에서만 작동하십시오.
- ▶ 손잡이의 오목한 부분에 물이 고여 있지 않도록 하십시오. 배수구를 정기적으로 청소하십시오.
- ▶ 실내에 사람이 있는 경우, 제품은 항상 최고 높은 출력 단계로 작동하십시오.
- ▶ 메인 필터 프레임이 안전하게 장착되어 있고 위치가 올바른지 확인하십시오.
- ▶ 연소 및 폭발 위험이 있는 가스 근처에서는 공기 필터를 설치하지 마십시오.
- ▶ 뜨거운 소재를 이용해 작업하는 경우 및 제품 유지보수 작업 시에는 보호장갑을 착용하십시오.
- ▶ 공기 청정기가 안정적으로 서 있는지 그리고 기울어질 위험은 없는지 확인하십시오.
- ▶ 제품 가동 시 강력한 공기 배출이 일어날 수 있습니다. 이로 인해 제품 근처에 있는 먼지가 소용돌이쳐 올라올 수 있습니다.
- ▶ 항상 전원 스위치를 이용하여 제품의 전원을 끄십시오. 소켓에서 플러그를 분리한 경우라도 가동 콘센서에 전류가 흐를 수 있습니다.
- ▶ 본 제품을 뜨겁거나 달아오른 부품의 필터링 또는 미립자 필터링에 사용해서는 안 됩니다. 흡입되어 섞인 공기의 온도가 60 °C를 넘지 않도록 유의하십시오.
- ▶ 너무 짝 찬 필터로 인해 제품이 과충전되거나 고착되어서는 안 됩니다. 신호 램프가 점등되면 더 이상의 작동은 불가능합니다.
- ▶ 부상 위험을 방지하려면, **Hilti** 순정품 액세서리 및 대체부품 또는 동일한 품질의 부품만 사용하십시오.
- ▶ 세척 및 유지보수 작업을 하기 전에 제품의 전원을 끄고 전원 플러그를 분리하십시오. 필터 커버를 열기 전에 터빈이 완전히 정지할 때까지 기다리십시오.
- ▶ 본 제품을 크레인 또는 리프팅 기구를 이용해 운반하지 마십시오.
- ▶ 본 제품을 사다리 대용으로 사용하지 마십시오.
- ▶ 제품을 올바르게 접지된 전원에 연결하십시오.
- ▶ 전동공구의 전원 케이블을 기기 소켓에서 분리하기 전에 제품을 항상 메인 전원에서 우선적으로 분리하십시오.
- ▶ 제품 및 해당 액세서리 부품은 건조한 곳에서 보관하십시오. 어린이의 손이 닿지 않는 곳에 보관하십시오.



**3 제품 설명**

**3.1 제품 개요**



- ① 푸시 핸들 잠금 해제장치
- ② 푸시 핸들
- ③ 프리필터 커버
- ④ 운반용 손잡이
- ⑤ 기기 소켓
- ⑥ 필터 교환 신호 조명
- ⑦ ON/OFF 스위치
- ⑧ 전원 케이블 운송 고리
- ⑨ 전원 케이블
- ⑩ 배기구
- ⑪ 메인 필터
- ⑫ 프리필터
- ⑬ 클램핑 잠금장치(하우징 커버)
- ⑭ 슬라이딩 잠금장치
- ⑮ 먼지 유입 방지 파티션 어댑터
- ⑯ 공기 유입구 커버

**3.2 규정에 적합한 사용**

기술된 제품은 미세 먼지 입자가 있는 실내 공기 정화를 위해 건설 현장, 호텔, 학교, 병원, 공장, 상점, 사무실 및 임대 사업장 등 상업적 용도로 사용할 수 있는 공기 청정기입니다. 본 제품은 물기가 없고 폭발 위험이 없는 영역에서 사용하기 위한 용도로 개발되었습니다.  
 본 제품은 석면이 섞이지 않은 환경에서만 작동할 수 있습니다.  
 이 제품은 실내에서만 사용하도록 만들어졌습니다.

**3.3 공급품목**

공기 청정기, 플러그인 방식 전원 케이블, 프리필터(3개), 메인 필터(3개), 사용 설명서

**i** 해당 제품에 허용되는 기타 시스템 제품은 **Hilti Store** 또는 **www.hilti.group**에서 확인할 수 있습니다.

**4 기술자료**

**4.1 제품 특성**

**i** 정격 전압, 정격 전류, 주파수 및/또는 정격 소비 전력에 대한 자료는 해당 제품의 국가별 형식 라벨에서 확인할 수 있습니다.

	<b>AIC 1000</b>	<b>AIC 2000</b>
무게	15.2kg	16.3kg
크기 (길이×폭×높이)	492mm × 419mm × 674mm	492mm × 419mm × 674mm
전원	단상	단상
필터면(3개 메인 필터)	3.1m <sup>2</sup>	3.1m <sup>2</sup>



## 4.2 체적 유량 및 진공

AIC 1000

	100 V	110 V	220-240 V
최대 체적 유량 (배기)	955m³/h	982m³/h	861m³/h
최대 체적 유량 (터빈)	1,475m³/h	1,495m³/h	1,425m³/h
최대 진공	390Pa	410Pa	380Pa

## 4.3 체적 유량 및 진공

AIC 2000

	220-240 V
최대 체적 유량 (배기)	1,600m³/h
최대 체적 유량 (터빈)	2,295m³/h
최대 진공	880Pa

## 4.4 소음과 진동에 대한 정보(EN 60335에 따라 측정)

	AIC 1000	AIC 2000
소음 수준 ( $L_{WA}$ )	76.2dB(A)	82.3dB(A)
소음 수준 ( $L_{pA}$ )	62.8dB(A)	68.9dB(A)
허용공차	3dB(A)	3dB(A)

## 5 연장 케이블의 사용

연장 케이블의 사용



**경고**

손상된 케이블로 인한 위험! 작업하는 동안 전원 케이블이나 연장 케이블이 손상되었을 경우에는 절대로 케이블을 만지지 마십시오. 전원 플러그를 소켓에서 빼내십시오.

▶ 기기의 연결 케이블을 정기적으로 점검하고, 손상이 있을 경우 교환하십시오.

- 케이블의 단면적이 충분히 크고 해당 용도로 허용된 연장 케이블만을 사용하십시오. 그렇지 않을 경우 기기의 출력이 손실되거나 케이블이 과열될 수 있습니다.
- 연장 케이블의 손상 여부를 정기적으로 점검하십시오.
- 손상된 연장 케이블을 교체하십시오.



권장하는 최소 단면적과 케이블 최대 길이는 본 문서 끝부분에서 QR 코드 형식으로 확인할 수 있습니다.

## 6 조작

제품에 연결된 호스가 없고 슬라이딩 잠금장치가 열려 있는 상태로 작동할 때 최적의 청정 출력을 선보입니다. 주어진 상황 및 작업에 따라 흡입 호스를 연결하거나, 제품을 바로 먼지 유입 방지 파티션에 위치시킬 수 있습니다.

제품에는 두 가지 공기 청정 단계가 있습니다. 청정 출력이 가장 높은 작동 시 2 단계를 사용하십시오. 1 단계는 공기를 다시 청정하는 용도 또는 실내에 사람이 없을 경우에 활성화할 수 있습니다.



작업을 시작하기 전에 공기 유입구 커버를 제거하십시오.

1. 제품이 안전하게 세워져 있고 기울어지지 않는지 확인하십시오.
2. 전원을 켜려면, 기기 스위치를 2 단계(전출력)로 돌리십시오.
3. 전원을 끄려면, 기기 스위치를 **OFF** 단계로 돌리십시오.



2297300

### 6.1 먼지 유입 방지 파티션에 통합 2

제품에 흡입 호스를 장착하여 작동하거나 먼지 유입 방지 파티션 어댑터를 통해 직접 먼지 유입 방지 파티션에 통합하여 제품을 실내에 세워두지 않고도 먼지 유입 방지 파티션의 내부 공간을 정화할 수 있습니다. 흡입 호스를 장착한 상태로 제품을 작동하거나 먼지 유입 방지 파티션에 통합시키려면, 제품의 양쪽에서 슬라이딩 잠금장치를 잠가야 합니다.

1. 먼지 유입 방지 파티션 어댑터를 공기 유입구 커버에서 분리하십시오 (1).
2. 제품을 먼지 유입 방지 파티션에 위치시키십시오.
3. 먼지 유입 방지 파티션을 공기 유입구에 클램핑하려면 먼지 유입 방지 파티션 어댑터를 사용하십시오.



먼지 유입 방지 파티션 어댑터를 180° 돌려서 안쪽 링이 공기 유입구에 잘 맞게 하십시오.

4. 필요에 따라 공기 유입구에 끼어 있는 먼지 유입 방지 파티션에 개구부를 절단하십시오.
5. 슬라이딩 잠금장치를 위쪽으로 당겨 측면 필터를 막으십시오.
6. 제품의 전원을 켜십시오.

### 6.2 프리필터 교환 3

1. 공기 청정기의 전원을 끈 후 터빈이 정지할 때까지 기다리십시오.
2. 프리필터 커버를 여십시오 (1).
3. 프리필터를 당겨 빼낸 후 새 프리필터를 끼우십시오 (2).
4. 먼지 잔여물을 제거하십시오.
5. 프리필터 커버를 닫으십시오 (3).

### 6.3 메인 필터 교환 4

1. 공기 청정기의 전원을 끈 후 터빈이 정지할 때까지 기다리십시오.
2. 양쪽 클램핑 잠금장치를 연 후 하우징 커버를 위쪽으로 빼내십시오 (1).
3. 먼지 흡입기를 이용해서 하우징에서 많이 쌓여 있는 먼지를 제거하십시오.



먼지의 분진 등급에 유의하여 분진 등급에 허용되는 집진기를 사용하십시오.

4. 프리필터를 제거하십시오 (2).
5. 먼지 잔여물을 제거하십시오.
6. 스크류 캡을 열고 (3) 메인 필터를 교환하십시오 (4).
7. 프리필터를 교환하십시오 (5).
8. 기기 커버를 설치하고 (6) 필터 커버를 클램핑 잠금장치를 잠그십시오 (7).

## 7 관리 및 유지보수

### 경고

감전 위험! 전원 플러그가 삽입된 상태에서 관리 및 수리 작업을 진행하면 중상 및 화상을 입을 수 있습니다.

- ▶ 관리 및 수리 작업을 진행하기 전에 항상 전원 플러그를 분리하십시오!

### 관리

- 공구에 부착된 오염물질을 조심스럽게 제거하십시오.
- 마른 솔로 환기 흡을 조심스럽게 청소하십시오.
- 하우징은 약간 물을 적신 천으로만 닦으십시오. 플라스틱 부품을 손상시킬 수 있으므로 절대로 실리콘이 함유된 보호제를 사용하지 마십시오.

### 유지보수

### 경고

감전으로 인한 위험! 전기 구성부품에서 부적절하게 수리하면 중상을 입거나 화재를 야기할 수 있습니다.

- ▶ 전기 부품은 반드시 전기 기술자가 수리하도록 해야 합니다.

- 눈에 보이는 모든 부품은 정기적으로 손상 여부를 점검하고 조작 요소가 아무 문제없이 작동하는지 점검하십시오.
- 손상되었거나 기능 장애가 있는 경우에는 제품을 작동하지 마십시오. 바로 Hilti 서비스 센터에서 수리받으십시오.
- 관리 및 수리 작업 후 모든 보호장치를 가져와 기능을 점검하십시오.





안전한 사용을 위해서 순정 예비 부품 및 소모품만을 사용하십시오. 해당 제품에 허용되는 예비 부품, 소모품 및 액세서리는 **Hilti Store** 또는 **www.hilti.group**에서 확인할 수 있습니다.

### 7.1 필터 교환 주기

#### 프리필터 교환

- ▶ 모든 프리필터는 하루에 최소 1회 이상 교환하십시오.
- ▶ 모든 프리필터는 늦어도 신호 조명(필터 교환)이 점등되는 즉시 교환하십시오.

#### 메인 필터 교환

- ▶ 모든 메인 필터는 1년에 최소 3회 이상 교환하십시오.
- ▶ 모든 메인 필터는 늦어도 프리필터 교환 후 신호 조명(필터 교환)이 다시 점등되는 즉시 교환하십시오.

## 8 운반 및 보관

#### 운반

- ▶ 본 제품은 흡입 호스같은 액세서리가 끼워져 있는 상태로 운반하지 마십시오.
- ▶ 운반 시 안전하게 고정되었는지 확인하십시오.
- ▶ 운반 후에는 항상 눈에 보이는 모든 부품의 손상 여부를 점검하고 조작용소가 아무 문제 없이 작동하는지 점검하십시오.
- ▶ 운반하기 전에 슬라이딩 잠금장치를 잠그십시오. 이를 통해 제품에서 먼지가 환경으로 배출되고 외부에 있는 먼지가 제품에 유입되지 않도록 하십시오.

#### 보관

- ▶ 본 제품은 항상 전원 플러그가 당겨진 상태로 보관하십시오.
- ▶ 본 제품은 건조한 상태로 보관하고 어린이 및 허용되지 않는 사람의 손에 닿지 않도록 하십시오.
- ▶ 장기간 보관 후에는 항상 눈에 보이는 모든 부품의 손상 여부를 점검하고 조작용소가 아무 문제 없이 작동하는지 점검하십시오.

## 9 문제 발생 시 도움받

본 도표를 제시되어 있지 않거나 스스로 해결할 수 없는 문제가 발생한 경우 **Hilti** 서비스 센터에 문의하십시오.

장애	예상되는 원인	해결책
제품의 전원이 켜지지 않음.	전원 플러그가 제대로 끼워지지 않음.	▶ 전원 플러그를 소켓에 끼우십시오.
	전원 케이블 또는 플러그 결함.	▶ <b>Hilti</b> 서비스 센터에 문의해 주십시오.
배기구에 먼지가 있음.	필터의 가스켓이 손상됨.	▶ 필터를 교체한 후 제품 내부를 청소하십시오.
	필터에 구멍이 있음.	▶ 필터를 교체한 후 제품 내부를 청소하십시오.
프리필터를 교환하면 필터 표시기가 점등됩니다.	메인 필터가 오염됨.	▶ 메인 필터를 교체하십시오. 필터 표시기가 계속해서 점등되는 경우, <b>Hilti</b> 서비스 센터에 문의하십시오.

## 10 폐기

**Hilti** 기기는 대부분 재사용이 가능한 소재로 제작되었습니다. 재활용을 위해 개별 부품을 분리하여 주십시오. **Hilti**는 대부분의 국가에서 재활용을 위해 노후기기를 수거해 갑니다. **Hilti** 고객 서비스센터 또는 판매 상담자에게 문의하십시오.



- ▶ 전통 공구, 전자식 기기 및 배터리를 일반 가정 쓰레기로 폐기하지 마십시오!

## 11 제조회사 보증

- ▶ 보증 조건에 관한 질문사항은 **Hilti** 파트너 지사에 문의하십시오.



작동법, 기술, 환경 및 재활용에 대한 세부 정보는 [qr.hilti.com/manual/?id=2297300&id=2297301&id=2297303](http://qr.hilti.com/manual/?id=2297300&id=2297301&id=2297303)에서 확인할 수 있습니다. 해당 링크는 본 문서 끝에 QR 코드 형식으로도 제시되어 있습니다.

## 原始操作說明

### 1 文件相關資訊

#### 1.1 關於此文件

- 初次操作或使用前，請先詳讀此文件。本文件包含安全前提、疑難排解處理和產品使用。
- 請遵守本文件中與產品上的安全說明和警告。
- 操作說明應與產品一起保管，產品交予他人時必須連同操作說明一起轉交。

進口商: 喜利得股份有限公司

地址: 新北市板橋區

新站路16號24樓22041

電話: 0800-221-036

#### 1.2 已使用的符號解釋

##### 1.2.1 警告

警告您在操作或使用本產品時可能發生之危險。採用了以下標示文字：



**危險**

危險！

- ▶ 此標語警示會發生對人造成嚴重傷害甚至致死的危險情形。



**警告**

警告！

- ▶ 此標語警示會造成嚴重傷害甚至致死危險的潛在威脅。



**注意**

注意！

- ▶ 請小心會造成人員受傷或對設備及其他財產造成損害的潛在危險情況。

##### 1.2.2 操作說明中的符號

本操作說明中採用以下符號：

	請遵照操作說明
	使用操作說明與其他資訊
	處理可回收的材料
	不可將電子設備與電池當作家庭廢棄物處置

##### 1.2.3 圖解中的符號

圖解中採用了以下符號：

<b>2</b>	號碼對應操作說明的開始處的圖解。
3	編號代表圖解中的操作步驟順序，可能與內文中的步驟有所不同。



**11** 概覽圖解中使用位置編號，方便您對應到產品概覽段落中的圖例編號。

這些特色是為了讓您在操作本產品時可以注意某些重點。

### 1.3 產品專屬符號

#### 1.3.1 產品上的符號

產品上會採用下列符號：

不可用起重機搬運本機具

### 1.4 產品資訊

**HILTI** 產品是針對專業使用者設計，故僅經訓練、認可的人員可操作、維修與維護本產品。必須告知上述人員關於可能遭遇到的特殊危險。若因未經訓練人員操作錯誤或未依照其原本的用途操作，則本產品和它的輔助工具設備有可能會發生危險。

類型名稱和序號都標示於額定銘牌上。

▶ 在下方表格中填入序號。與Hilti維修中心或當地Hilti機關聯查詢產品相關事宜時，我們需要您提供產品詳細資訊。

#### 產品資訊

空氣濾清器	AIC 2000   AIC 1000
產品代別	01
序號	

### 1.5 符合聲明

基於製造商唯一的責任，本公司在此聲明本產品符合適用法規及標準。本文件結尾處有符合聲明之副本。技術文件已歸檔：

Hilti Entwicklungsgesellschaft mbH | Tool Certification | Hiltistrasse 6 | D-86916 Kaufering, Germany

## 2 安全性

### 2.1 一般安全操作說明

除操作說明各章節所述之安全預防措施外，須隨時嚴格遵守下列規定。

- ▶ 閱讀所有操作說明！未遵守下列所有操作說明可能會導致電擊、火災事故及 / 或嚴重的傷亡。
- ▶ 如果設備與電子機具配合使用，請閱讀並遵循產品的操作說明和所有的警告。
- ▶ 請勿把玩或嘗試改裝本產品。
- ▶ 請使用正確的產品。請勿將產品用於非規定之用途，請僅依規定使用在運作無礙狀態的機具。
- ▶ 在開始使用產品之前，請先瞭解正確的操作程序和所有相關物質可能的危害，以及所吸入材料的處置方式。
- ▶ 請將周遭環境的影響列入考量。不得在有發生火災或爆炸危險的地方使用產品。
- ▶ 僅限熟悉產品、已接受過安全使用訓練且瞭解相關危害的人員可使用本機具。本機具並非設計給兒童使用。
- ▶ 產品不使用時，須貯放在安全的地方。產品不使用狀態下，必須貯放在乾燥、高處、上鎖或兒童無法取得的地方。

### 2.2 工作場所

- ▶ 確保工作場所具有好的照明。
- ▶ 確保工作場所良好的通風。暴露在通風不良而有粉塵的工作場所，會危害健康。
- ▶ 保持工作區域清潔、沒有物品並留意工作區域中鋪設的電線。隨意鋪設的電線可能會造成絆倒、導致受傷並損壞裝在三腳架上的測量設備。
- ▶ 不可在容易發生爆炸的環境中使用本產品，例如有可燃性液體、瓦斯或粉塵存在的環境。電器產生的火花可能會引燃粉塵或煙霧。



## 2.3 電力安全

- ▶ 產品的電源線插頭必須與電源插座相符合。請勿以任何方式變更插頭。請勿將變壓器使用在接地的產品上。未經改裝的插頭與規格相符的插座可降低發生電擊事故的危險。
- ▶ 僅可將插頭插入經正確、安全安裝，同時符合當地法規之合適連接地面（接地）插座中。若您對於插座的連接地面（接地）功效感到疑惑時，請將它交由合格的專員檢查。
- ▶ 請勿讓產品暴露在雨中或潮濕的環境下。流入電子裝置的水會增加發生電擊事故的危險。
- ▶ 檢查確認電源線是否遠離水窪處。
- ▶ 定期檢查產品的電源線，並在發現損壞時請Hilti維修中心予以更換。定期檢查延長線，並在發現損壞時予以更換。
- ▶ 設備運作時，電源線或延長線若受損，請勿碰觸。將電源線插頭自插座拔離。受損的電源線或延長線可能會有發生電擊的危險。
- ▶ 更換電源線時，僅可使用操作說明中所指定的電纜線類型。
- ▶ 請勿濫用電纜來攜帶產品、將其掛起或從插座中拔出插頭。使電源線遠離高溫、油、鋒利的邊緣或移動中的產品部件。電纜線損壞或纏繞會增加發生電擊事故的危險。
- ▶ 若電源中斷，請將產品關閉並將插頭從插座中拔出。
- ▶ 產品上的插座僅能用於操作說明中所規範的用途上。
- ▶ 勿在產品髒污或潮濕時進行操作。附著於產品表驗的粉塵（特別是導電材料所產生的粉塵）或濕氣在不利條件下可能會造成電擊事故。因此，若產品尤其常用於處理傳導性材質時，請定期將髒污的產品交付Hilti維修中心檢查。

## 2.4 人員安全

- ▶ 請勿在石棉汙染的環境中只用本產品。
- ▶ 使用本產品作業時，請提高警覺，注意進行中的工作並善用常識。若您感到疲倦或仍處於藥品、酒精或藥物的影響，請勿使用本產品。產品如有使用不慎，可能會導致嚴重傷害。
- ▶ 請避免不當的姿勢。隨時站穩並維持平衡。
- ▶ 使用產品或進行產品維修時，使用者及周圍人員都必須戴上適當的護目鏡、安全帽、耳罩、防護手套、防護鞋及防護口罩。
- ▶ 請確認產品不會滾動或掉落。
- ▶ 遵守國家的意外事故防範法規。
- ▶ 如果機具可連接吸塵裝置與集塵設備，請連接並適當使用這些設備。使用真空吸塵器可降低與粉塵有關的危險。
- ▶ 身體、感官或精神殘疾者（包括兒童）或缺乏適當經驗和 / 或知識者不可使用本產品。上述人員必須接受產品的安全操作說明，且使用產品時必須由負責人員全程監督。
- ▶ 務必指導和監督兒童不得戲玩本產品。
- ▶ 本產品可由8歲以上兒童及有身體、知覺或心理疾病或具備一部分相關經驗及常識的操作者使用，但限於有人監督的情況或已瞭解安全使用產品的指示與可能造成之危險。請勿讓兒童把玩本產品。請勿讓兒童在無人看顧的情況下自行清潔本裝置或執行使用者維護工作。

## 2.5 其他安全說明

- ▶ 產品電源線和 / 或插頭受損時，請勿使用產品。請確保電線未暴露於潮濕環境或濕氣中。若電源線在工作過程中受損，請勿觸碰電源線。
- ▶ 在啟動前請檢查所有的濾網及密封件並更換受損的濾網。僅得於已安裝認可濾網（前濾網和主濾網）的情況下運行產品。
- ▶ 請避免握把凹槽處積水。請定期清潔排水孔。
- ▶ 若有人員位於室內，請始終以最高功率等級運行該產品。
- ▶ 請確保主濾網框架已牢固安裝妥當。
- ▶ 請勿於易燃和易爆氣體附近使用空氣過濾器。
- ▶ 處理高溫材質及對產品進行維護作業時，請戴上防護手套。
- ▶ 檢查確認空氣濾清器是否穩固且無翻倒風險。
- ▶ 產品啟動時會產生一股強的排氣氣流。這可能使產品周遭的灰塵揚起。
- ▶ 請務必使用電源開關關閉產品！即使插頭已從插座中拔起，起動電容器仍可能是通電的。
- ▶ 不得將該產品用於過濾高溫或發熱的零件或顆粒。請確保吸入之汙染空氣溫度未超過60°C。
- ▶ 不得使產品過載或被過滿的濾網堵塞。當信號燈亮起時，即無法繼續運作。
- ▶ 為避免受傷，請僅使用原廠Hilti或相同品質的配件和備件。
- ▶ 請您在進行清潔和維護作業前將產品關閉並拔下電源插頭。請待渦輪完全靜止後再行開啟濾網護蓋。
- ▶ 請勿使用起重機或起重設備搬運該產品。

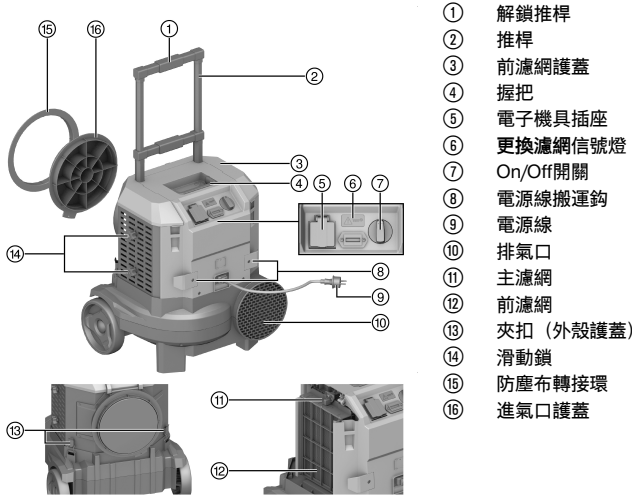




- ▶ 勿踩踏本產品（勿作為梯子）。
- ▶ 該產品僅能連接至妥善接地的電源。
- ▶ 在將電子機具的電源線拔出設備插座之前，請務必先將產品從主電源斷開。
- ▶ 請將產品與其配件儲放於乾燥空間內。請將其置放於兒童無法接觸之處。

### 3 說明

#### 3.1 產品總覽



- ① 解鎖推桿
- ② 推桿
- ③ 前濾網護蓋
- ④ 握把
- ⑤ 電子機具插座
- ⑥ 更換濾網信號燈
- ⑦ On/Off開關
- ⑧ 電源線搬運鈎
- ⑨ 電源線
- ⑩ 排氣口
- ⑪ 主濾網
- ⑫ 前濾網
- ⑬ 夾扣（外殼護蓋）
- ⑭ 滑動鎖
- ⑮ 防塵布轉接環
- ⑯ 進氣口護蓋

#### 3.2 用途

此處所述產品為用於淨化室內空氣中細小粉塵微粒的空氣濾清器，其為商業用途所設計，可用於如工地、旅館、學校、醫院、工廠、商店、辦公室及租賃業務等。該產品是開發使用於乾燥且非潛在爆燃性的環境中。

不得在受石棉染的環境操作該產品。

該產品僅供室內使用。

#### 3.3 項目供應數

空氣濾清器、可拆式電源線、前濾網（3×）、主濾網（3×）、操作說明書



關於本產品，您可於當地[www.hilti.group](http://www.hilti.group)或網站查詢其他經過認證可搭配使用的系統產品：Hilti Store

### 4 技術資料

#### 4.1 產品特性



關於額定電壓、額定電流、頻率和 / 或額定功耗的資訊，請參閱產品的國家所屬型號識別牌。

	AIC 1000	AIC 2000
重量	15.2 kg	16.3 kg
規格 (長 x 寬 x 高)	492 mm × 419 mm × 674 mm	492 mm × 419 mm × 674 mm
電源	單相	單相
濾網面積 (3 主濾網)	3.1 m <sup>2</sup>	3.1 m <sup>2</sup>



## 4.2 體積流量和真空壓力

AIC 1000

	100V	110V	220-240 V
最大體積流量* (排出)	955 m³/h	982 m³/h	861 m³/h
最大體積流量* (渦輪)	1,475 m³/h	1,495 m³/h	1,425 m³/h
最大真空壓力	390 Pa	410 Pa	380 Pa

## 4.3 體積流量和真空壓力

AIC 2000

	220-240 V
最大體積流量* (排出)	1,600 m³/h
最大體積流量* (渦輪)	2,295 m³/h
最大真空壓力	880 Pa

## 4.4 噪音和震動資訊 (量測依據EN 60335)

	AIC 1000	AIC 2000
聲功率級數 (L <sub>WA</sub> )	76.2 dB(A)	82.3 dB(A)
音壓級數 (L <sub>pA</sub> )	62.8 dB(A)	68.9 dB(A)
無法判定	3 dB(A)	3 dB(A)

## 5 延長線的使用

### 延長線的使用



**警告**

受損的電源線會造成安全危險！當機具運轉時，如果發現電源線或延長線受損，請勿碰觸。請將電源線插頭自插座拔除。

▶ 定期檢查產品的電源線，並於損壞時進行更換。

- 僅可使用經認可的延長線類型，且必須使用口徑（截面積）足夠的導線。否則機具的效率會下降且延長線會過熱。
- 定期檢查延長線是否損壞。
- 並更換受損的延長線。

有關建議之最小導體截面積與纜線長度的資訊，可透過本文件最後QR碼形式的連結查看。

## 6 操作

在產品未連接軟管且滑動鎖開啟的狀況下運行產品將獲得最佳的清潔效能。根據狀況和使用方式，您可以連接吸塵軟管或將產品直接置於防塵布中。

該產品具備 2 個空氣濾淨等級。作業時請使用具有最高清潔效能的等級 2。等級 1 用於將空氣淨化，可於室內無人的時候啟用。

開始作業前請取下進氣口護蓋。

1. 請確保產品穩固且不會翻倒。
2. 若要啟動，將設備開關轉到等級 2（全功率）。
3. 若要關閉，將設備開關轉到 **OFF**。



## 6.1 結合防塵布 2

您可以使用吸塵軟管運行產品或透過防塵布轉接環直接與防塵布結合，便能清潔防塵布內部空間，而毋須將產品直接放在該空間中。為了搭配吸塵軟管或直接結合防塵布使用，必須將產品兩側的滑動鎖關閉。

1. 請將防塵布轉接環從進氣口護蓋 (1) 拉下。
2. 將產品定位於防塵布上。
3. 請您使用防塵布轉接環，以將防塵布夾在進氣口上。



將防塵布轉接環旋轉 180°，使內圈合於進氣口。

4. 必要時請於夾在進氣口處的防塵布上切開一個開口。
5. 將滑動鎖向上拉，以關閉側邊濾網。
6. 啟動機具。

## 6.2 更換前濾網 3

1. 關閉空氣濾清器並等待渦輪靜止。
2. 打開前濾網護蓋 (1)。
3. 將前濾網拔出並裝入新的前濾網 (2)。
4. 清除灰塵殘留物。
5. 關上前濾網護蓋 (3)。

## 6.3 更換主濾網 4

1. 關閉空氣濾清器並等待渦輪靜止。
2. 打開兩個夾扣並向上拉出外殼護蓋 (1)。
3. 請使用吸塵器清除外殼中較大的積聚灰塵。



請注意吸塵器的粉塵等級並使用許可使用於該粉塵等級的吸塵器。

4. 取下前濾網 (2)。
5. 清除灰塵殘留物。
6. 打開螺旋帽 (3) 並更換主濾網 (4)。
7. 更換前濾網 (5)。
8. 裝上外殼護蓋 (6) 並用夾扣將濾網護蓋 (7) 關上。

## 7 維護及保養



### 警告

**觸電危險！** 電源線仍連接到電源插座時進行維護和保養會造成嚴重的傷害或灼傷。

- ▶ 進行維護及保養前，請務必拔下電源線。

### 注意

- 仔細清除機具的頑強灰塵。
- 請使用乾燥的刷子小心清潔通風口。
- 僅能使用微濕軟布清潔外殼。勿使用含硅樹脂的清潔或亮光劑，因為可能會造成塑膠零件損壞。

### 維護



### 警告

**電擊的風險！** 損壞的電子零件會造成嚴重的人員傷害及灼傷。

- ▶ 機具或設備電力部分的維修僅可交由訓練過的電力專員處理。

- 定期檢查外部零件和控制元件有無損壞跡象，並確認它們運作正常。
- 如果有損壞跡象或任何零件功能故障，請不要操作本產品。請將產品立刻交付 Hilti 維修中心進行維修。
- 清潔及保養後，裝上所有防護套或保護裝置並檢查功能是否正常。



為確保操作的安全及可靠性，請務必使用原廠 Hilti 備件與耗材。要選購 Hilti 認可的備件、耗材和配件，請至 Hilti Store 或網站：[www.hilti.group](http://www.hilti.group)。



## 7.1 濾網更換間隔

### 更換前濾網

- ▶ 每天至少更換一次所有前濾網。
- ▶ 最遲應於信號燈（更換濾網）亮起後立即更換前濾網。

### 更換主濾網

- ▶ 每年至少更換三次所有主濾網。
- ▶ 若更換前濾網後，信號燈（更換濾網）再次亮起，即必須立即更換所有主濾網。

## 8 搬運和貯放

### 搬運

- ▶ 搬運本產品時請不要安裝配件工具，例如吸塵管。
- ▶ 確認在整個搬運過程中設備均有妥善固定。
- ▶ 搬運後，請務必檢查外部零件和控制元件有無損壞跡象，並確認它們運作正常。
- ▶ 搬運前請先鎖上滑動鎖。這可防止灰塵進到環境中，也可防止外部灰塵進入產品。

### 設備的貯放

- ▶ 收納本產品時請務必將電源線從電源上拔掉。
- ▶ 請將產品貯放在乾燥且兒童或未授權的人員無法觸及的地點。
- ▶ 長時間貯放後，請務必檢查外部零件和控制元件有無損壞跡象，並確認它們運作正常。

## 9 故障排除

若您遇到未列出的問題或是無法自行排除的問題，請聯絡Hilti維修中心。

故障	可能原因	解決方法
產品無法開啟。	電源插頭未正確插入。	▶ 將電源線插頭插入插座。
	電源線或插頭有瑕疵。	▶ 聯絡Hilti維修中心。
排出的空氣中有灰塵。	濾網的密封墊片受損。	▶ 請您更換濾網並清潔產品內部。
	濾網有孔洞。	▶ 請您更換濾網並清潔產品內部。
濾網指示燈在更換前濾網後亮起。	主濾網髒汙。	▶ 更換主濾網。若濾網指示燈仍持續亮起，請與Hilti授權服務中心聯繫。

## 10 廢棄設備處置

Hilti機具或設備所採用的材料大部分均可回收再利用。材料在回收前必須正確地分類。在許多國家中，您可以將舊機具及設備送回Hilti進行回收。詳情請洽Hilti維修中心，或當地Hilti代理商。



- ▶ 請勿將機具、電子設備或電池當作一般家用廢棄物處理！

## 11 製造商保固

- ▶ 如果您對於保固條件有任何問題，請聯絡當地Hilti代理商。

Hilti Taiwan Co., Ltd.

4/F, No. 2 Jen Ai Road, Sec. 2, Taipei, 10060 Taiwan

Tel. +886 2 2357 9090

## 12 其他資訊

有關於操作、技術、環境和回收的更多資訊，請參訪以下連結：  
[qr.hilti.com/manual/?id=2297300&id=2297301&id=2297303](http://qr.hilti.com/manual/?id=2297300&id=2297301&id=2297303)  
 您也可在文件最後找到本連結的QR碼。



# 原版操作说明译文

## 1 文档信息

### 1.1 关于该文档

- 首次操作或使用前，请阅读本文档。这是安全、无故障地操作和使用产品的前提条件。
- 请遵守本文档中以及产品上的安全说明和警告。
- 请务必将本操作说明与本产品保存在一起，确保将操作说明随产品一起交给他人。

### 1.2 所用标志的说明

#### 1.2.1 警告

警告是为了提醒您在处理或使用此产品时会发生的危险。使用以下信号词：



**危险！**

- ▶ 用于让人们能够注意到会导致严重身体伤害或致命的迫近危险。



**警告！**

- ▶ 用于提醒人们注意可能导致严重或致命伤害的潜在危险。



**小心！**

- ▶ 用于提醒人们注意可能造成人身伤害、设备损坏或其他财产损失的潜在危险情况。

#### 1.2.2 操作说明中的符号

本操作说明中使用下列符号：

	遵守操作说明
	使用说明和其他有用信息
	处理可回收材料
	不得将电气设备和电池作为生活垃圾处置

#### 1.2.3 图示中的符号

图示中使用了下列符号：

	这些编号指本操作说明开始处的相应图示。
3	图示中的编号反映操作顺序，可能与文本中描述的步骤不同。
	位置编号被用于概览图中并表示产品概览段落中的图例编号。
	这些字符旨在提醒您特别注意操作本产品时的某些要点。

## 1.3 与产品相关的符号

### 1.3.1 产品上的符号

产品上使用下列符号：



不允许使用起重机进行运输



## 1.4 产品信息

产品设计适用于专业用户，只有经过专门训练的授权人员才允许操作、维修和维护本产品。该人员必须了解可能遇到的任何特殊危险。不按照既定用途使用或由未经培训的人员不正确地使用本产品及其辅助设备可能会带来危险。

型号名称和序列号印在铭牌上。

▶ 在下表中填写序列号。在联系喜利得维修中心或当地喜利得机构询问产品时，将要求您提供产品的详细信息。

### 产品信息

空气净化器	AIC 2000   AIC 1000
代次	01
序列号	

## 1.5 符合性声明

制造商全权负责声明，此处所述及的产品符合现行法规和标准。一致性声明副本位于本文档结尾处。

技术文档在此处归档：

Hilti Entwicklungsgesellschaft mbH | Tool Certification | Hiltistrasse 6 | D-86916 Kaufering, Germany

## 2 安全

### 2.1 一般安全说明

除本操作说明各章节所列出的安全说明之外，还必须始终严格遵守以下几点。

- ▶ 请阅读所有操作说明！不遵守下列所有操作说明可能会导致电击、火灾和/或严重人身伤害。
- ▶ 如果将产品与电动工具配合使用，请在使用前阅读并遵守电动工具操作说明以及所有警告事项。
- ▶ 不得滥用或改装本产品。
- ▶ 请使用正确的产品。请勿将本产品用于规定以外目的，仅在状态完好的情况下合规使用。
- ▶ 开始使用产品作业前，应了解如何正确操作产品、产品吸取的材料可能造成的任何危害以及如何废弃处理这些被吸取的材料。
- ▶ 应考虑周围环境的影响。不得将本产品用于存在火灾或爆炸危险的情况。
- ▶ 只能由熟悉本产品的人员、接受过如何安全使用本产品的相关培训的人员以及了解由此带来的危险的人员使用本工具。本工具并非为未成年人使用设计。
- ▶ 不使用时，将本产品存放在安全的地方。不使用时，必须将产品存放在干燥的高处或锁藏在儿童接触不到的地方。

### 2.2 工作场所

- ▶ 确保工作场所保持良好照明。
- ▶ 确保工作场所良好通风。在通风不良的工作场所下粉尘极易损害人体健康。
- ▶ 保持工作区域清洁，没有物体，并注意工作区域中铺设的供电电缆。供电电缆铺设不慎，可能会造成绊倒危险，并会导致人身伤害并损坏安装在三脚架上的测量工具。
- ▶ 不得在存在可燃液体、气体和粉尘等物质的易燃环境下操作本产品。电气设备产生的火花可能会点燃这些粉尘或烟雾。

### 2.3 电气安全

- ▶ 产品供电电缆上的插头必须与插座匹配。不得以任何方式更换插头。对于接地的产品，不要使用适配器插头。未经改装的插头和相配的插座将减少电击危险。
- ▶ 将插头插入合适的已接地电源插座中，该电源插座应正确且安全地安装，并且符合当地规定。如果对电源插座接地连接的有效性存有怀疑，请由合格的专家对其进行检查。
- ▶ 不要让产品暴露在雨水或潮湿环境中。设备进水会增加电击危险。
- ▶ 检查以确保供电电缆未位于水坑中。
- ▶ 定期检查产品的供电电缆，如果发现损坏，由 Hilti 维修部门进行更换。定期检查加长电缆，如果发现损坏，则更换它们。
- ▶ 工作时，不要接触已损坏的供电电缆或加长电缆。将供电电缆插头从电源插座上断开。损坏的供电电缆或加长电缆会导致电击危险。
- ▶ 电源线只能本操作说明中指定型号的电源线进行替换。
- ▶ 请勿利用电缆搬运、悬挂该产品，或者拽住电缆将插头从插座中拔出。使电缆充分远离热源、油、锐利边缘和运动部件。电缆损坏或缠绕会增加电击危险。



- ▶ 一旦电源中断，则关闭产品并将供电电缆从电源插座中拔出。
- ▶ 仅将产品的电源插座用于本操作说明中规定的用途。
- ▶ 本产品脏污或潮湿时，切勿对其进行操作。在不利条件下，吸附到产品表面的粉尘（特别是导电材料产生的粉尘）或湿气会导致电击危险。因此，必须由 Hilti 服务部门定期检查产品是否有脏污或粉尘，尤其是频繁用于导电材料时。

## 2.4 人身安全

- ▶ 不得在存在石棉污染的环境中使用本产品。
- ▶ 保持警觉，注意您正在进行的工作，并在使用产品时利用您自己的判断力。如果感到疲劳或受毒品、酒精或药物的影响，请勿使用此产品。使用产品时，粗心大意可能会导致严重的人身伤害。
- ▶ 避免不规范的工作姿势。始终站稳并保持平衡。
- ▶ 当使用产品或执行维护作业时，用户和附近的任何其它人员都必须穿戴适当的护目装置、安全帽、护耳装置、防护手套、安全靴和呼吸防护装置。
- ▶ 请确保产品不会滚动或掉落。
- ▶ 请遵守您所在国家的事故预防法规。
- ▶ 如果提供有助于连接除尘和集尘设施的装置，应确保将它们连接好并正确使用。使用吸尘器可减少尘屑引起的危险。
- ▶ 本产品不能由有身体、感官或精神残疾的人员（包括儿童）或缺乏适当经验和/或知识的人员使用。这些人员必须接受安全操作产品的指导，且在产品的整个使用过程中必须受到负责人员的监督。
- ▶ 必须教育和监督孩子不要使用本产品玩耍。
- ▶ 在接受监督或掌握了有关产品安全使用或所产生危害的信息的情况下，该产品可由 8 岁或更大的儿童，以及身体、感官或精神残疾，或具有极少相关经验或专业技能的人员使用。不要让儿童玩耍本产品。不得让儿童在没有成人监督的情况下清洁本设备或执行用户维护任务。

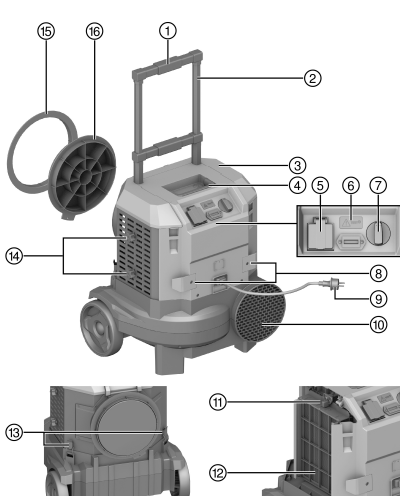
## 2.5 其他安全说明

- ▶ 如果供电电缆和/或插头损坏，请勿使用本产品。确保电缆不受水溅及/或受潮。如果供电电缆在作业中损坏，请勿触摸。
- ▶ 启动前检查所有过滤器和密封件并更换损坏的过滤器。仅在过滤器（预过滤器和主过滤器）已安装且许可的情况下运行产品。
- ▶ 避免手柄凹槽内积水。定期清洁排水孔。
- ▶ 如果房间里有人，请始终以最大功率运行产品。
- ▶ 确保主过滤器框架已牢固安装并正确就位。
- ▶ 请勿在易燃易爆气体附近使用空气过滤器。
- ▶ 在处理高温材料和保养产品时，请戴上防护手套。
- ▶ 确保空气净化器稳定可靠站立且没有翻倒的风险。
- ▶ 产品启动时会产生强烈的废气流。这可能会导致产品附近的粉尘被吹起。
- ▶ 始终使用电源开关关闭本产品！即使插头已从插座中拔出，启动电容器仍可能带电。
- ▶ 不得将本产品用于过滤炽热或发光的部件或颗粒。请注意，所吸入的受污染空气的温度不得超过 60 °C。
- ▶ 产品不得因过滤器过满而超载或堵塞。如果信号灯亮起，则无法进行任何操作。
- ▶ 为了避免人身伤害危险，仅使用原厂 Hilti 附件和备件或相同质量的附件和备件。
- ▶ 执行清洁和保养作业前请关闭产品并将供电电缆从电源插座中拔出。请在涡轮完全停止后再打开过滤器盖。
- ▶ 请勿使用起重机或起重设备运输产品。
- ▶ 不要站立在本产品上（不要用其替代梯子）。
- ▶ 只能将本产品连接至正确接地的电源。
- ▶ 从设备的电源插座上拔下电动工具的供电电缆之前，务先将产品与主电源断开。
- ▶ 将产品及其附件存放在干燥的场所。请将其放在儿童接触不到的地方。



### 3 说明

#### 3.1 产品概览



- ① 推移卡箍释放按钮
- ② 推移卡箍
- ③ 预过滤器盖
- ④ 把手
- ⑤ 电动工具的电源插座
- ⑥ 信号灯更换过滤器
- ⑦ 电源开关
- ⑧ 供电电缆运输钩
- ⑨ 供电电缆
- ⑩ 排气口
- ⑪ 主过滤器
- ⑫ 预过滤器
- ⑬ 夹紧锁 (外壳盖)
- ⑭ 滑动锁
- ⑮ 隔尘布转接口
- ⑯ 进气口盖

#### 3.2 合规使用

所述产品是一款用于商业用途 (例如建筑工地、酒店、学校、医院、工厂、商店、办公室和租赁企业) 的空气净化器, 用于清除室内空气中的细小粉尘颗粒。该产品开发用于干燥的非易燃区域。

不得将本产品用于存在石棉污染的环境中。

该产品仅供室内使用。

#### 3.3 供货范围

空气净化器、可插拔供电电缆、预过滤器 (3 个)、主过滤器 (3 个)、操作说明



经批准可以与本产品搭配使用的其他系统产品, 可以在您当地的 [www.hilti.group](http://www.hilti.group) 购买或访问 Hilti Store 在线订购

## 4 技术数据

#### 4.1 产品特性



有关额定电压、额定电流、频率和/或额定输入功率的信息可以在您产品的国家特定铭牌上找到。

	AIC 1000	AIC 2000
重量	15.2 kg	16.3 kg
尺寸 (长×宽×高)	492 mm × 419 mm × 674 mm	492 mm × 419 mm × 674 mm
电源	单相	单相
过滤器面积 (3 个主过滤器)	3.1 m <sup>2</sup>	3.1 m <sup>2</sup>





## 4.2 体积流量和真空

AIC 1000

	100 V	110 V	220-240 V
最大体积流量 (出口)	955 m <sup>3</sup> /h	982 m <sup>3</sup> /h	861 m <sup>3</sup> /h
最大体积流量 (涡轮)	1,475 m <sup>3</sup> /h	1,495 m <sup>3</sup> /h	1,425 m <sup>3</sup> /h
最大真空	390 Pa	410 Pa	380 Pa

## 4.3 体积流量和真空

AIC 2000

	220-240 V
最大体积流量 (出口)	1,600 m <sup>3</sup> /h
最大体积流量 (涡轮)	2,295 m <sup>3</sup> /h
最大真空	880 Pa

## 4.4 噪声和振动信息 (按照 EN 60335 标准测量)

	AIC 1000	AIC 2000
声功率级 (L <sub>WA</sub> )	76.2 dB(A)	82.3 dB(A)
声压级 (L <sub>pA</sub> )	62.8 dB(A)	68.9 dB(A)
不确定性系数	3 dB(A)	3 dB(A)

## 5 使用加长电缆

### 使用加长电缆



**警告**

损坏的电源线会构成安全隐患！在工作时，不要接触已损坏的电源线或加长电缆。从电源插座上拔掉电源线插头。

- ▶ 定期检查设备的连接电缆，如有损坏则进行更换。
- 
- 只能使用经批准可用于相关应用且导线尺寸 (横截面) 适当的加长电缆类型。否则可能会削弱设备的性能，且导致电缆过热。
  - 定期检查加长电缆是否损坏。
  - 更换已损坏的加长电缆。



如要获取推荐的最小导线横截面积和电缆长度的相关信息，请扫描文档末尾的二维码。

## 6 操作

在没有连接软管且滑动锁打开的情况下操作产品时，可以实现最佳的清洁性能。根据具体情况和应用，您可以连接一根吸尘软管，或将产品直接定位在隔尘布中。

该产品空气净化档位有 2 档可调。运行时请使用具有最高清洁功率的 2 档。1 档用于再清洁空气，可以在房间里没有人的时候激活。



开始工作前取下进气口盖。

1. 确认产品已经稳固立住，并且不会倾覆。
2. 将设备开关转到 2 档 (最高功率) 以启动。
3. 将设备开关转到 **OFF** 档以关闭。



## 6.1 集成到隔尘布中

您可以搭配吸尘软管操作产品，也可以通过隔尘布转接头直接将产品集成到隔尘布中，并清洁防尘墙的内部，从而避免将产品直接放在房间内。如要搭配吸尘软管操作产品或将其直接集成到隔尘布中，必须关闭产品两侧的滑动锁。

1. 将隔尘布转接头从进气口盖 (1) 上拔下。
2. 将产品定位到隔尘布上。
3. 使用隔尘布转接头，将隔尘布夹在进气口上。



将隔尘布转接头旋转 180°，使其内圈对准进气口。

4. 如有必要，在夹在进气口处的隔尘布上割开一个口子。
5. 向上拉动滑动锁来关闭侧面过滤器。
6. 接通产品。

## 6.2 更换预过滤器

1. 关闭空气净化器并等待涡轮完全停止。
2. 打开预过滤器盖 (1)。
3. 取出旧预过滤器并放入新的 (2)。
4. 清除粉尘残留物。
5. 合上预过滤器盖 (3)。

## 6.3 更换主过滤器

1. 关闭空气净化器并等待涡轮完全停止。
2. 打开两个夹紧锁并向上拉出外壳罩(1)。
3. 使用吸尘器清除外壳中较大的积尘。



请注意粉尘的粉尘等级，并使用许可用于该粉尘等级的吸尘器。

4. 拆下预过滤器 (2)。
5. 清除粉尘残留物。
6. 打开旋转锁 (3)，更换主过滤器 (4)。
7. 更换预过滤器 (5)。
8. 将外壳罩装到 (6) 上，用夹紧锁 (7) 固定过滤器盖。

## 7 维护和保养



-警告-

**电击危险！** 如果试图在电源线连接电源插座的情况下执行保养和维护，则会导致严重受伤和烫伤。

- ▶ 执行维护和保养任务之前，请务必拔下电源线。

### 保养

- 小心地清除工具上的顽固污渍。
- 使用干燥的刷子小心清洁通风孔。
- 请仅使用略湿的布清洁壳体。不要使用含硅清洁剂，否则可能腐蚀塑料件。

### 维护



-警告-

**电击危险！** 电气部件的不当维修会造成包括灼伤在内的严重人身伤害。

- ▶ 工具或设备的电气系统只能由受过培训的电气专业人员进行维修。

- 定期检查所有可见部件和控制器是否出现损坏迹象，确保其全部正常工作。
- 如果发现损坏迹象或如果有部件发生故障，不要操作本产品。立即将产品交由 Hilti 维修中心修复。
- 清洁和维护之后，安装所有护板或保护装置，检查并确认其正常工作。



为确保安全和可靠的操作，仅限使用 Hilti 原装备件和消耗品。Hilti 批准用于配合产品使用的备件、消耗品和配件可到您当地的 **Hilti Store** 购买或通过以下网址在线订购：[www.hilti.group](http://www.hilti.group)。



## 7.1 过滤器更换间隔

### 更换预过滤器

- ▶ 所有预过滤器每天至少更换 1 次。
- ▶ 最迟等到信号灯 (更换过滤器) 亮起, 此时必须立刻更换所有预过滤器。

### 更换主过滤器

- ▶ 所有主过滤器每年至少更换 3 次。
- ▶ 更换预过滤器后, 最迟等到信号灯 (更换过滤器) 再次亮起, 此时必须立刻更换所有主过滤器。

## 8 运输和存放

### 运输

- ▶ 运输本产品时, 产品上不得插有附件, 例如吸尘软管。
- ▶ 请确保产品在整个运输过程中牢牢固定。
- ▶ 完成运输后, 务必检查所有可见部件和控制器是否有损坏迹象, 确保其全部正常工作。
- ▶ 运输前关闭滑动锁。这将防止产品内部粉尘进入环境和外部粉尘进入产品。

### 存放

- ▶ 存放本产品时, 务必从电源插座上拔下电源线。
- ▶ 将本产品存放在儿童或非授权人员无法接近的干燥位置。
- ▶ 本产品长期闲置后, 务必检查所有可见部件和控制器是否有损坏迹象, 确保其全部正常工作。

## 9 故障排除

如果您遇到的问题未列在该表中或您无法自行排除故障, 请联系 **Hilti** 服务部门。

故障	可能原因	解决方案
无法接通产品。	电源插头未正确插入。	▶ 将电源线插头插入电源插座。
	供电电缆或插头有故障。	▶ 联系 <b>Hilti</b> 售后服务部门。
排出的空气中有粉尘。	该过滤器的过滤器密封件损坏。	▶ 更换过滤器并清洁产品内部。
	过滤器有孔洞。	▶ 更换过滤器并清洁产品内部。
更换预过滤器后过滤器指示灯亮起。	主过滤器脏污。	▶ 更换主过滤器。如果过滤器指示灯仍亮起, 请联系 <b>Hilti</b> 售后服务部门。

## 10 废弃处置

大部分用于 **Hilti** 工具和设备生产的材料是可回收利用的。在可以回收之前, 必须正确分离材料。在很多国家, 您的旧工具、机器或设备可送至 **Hilti** 进行回收。敬请联系 **Hilti** 服务部门或您的喜利得公司代表获得更多信息。



- ▶ 不得将电动工具、电子设备或电池作为生活垃圾处置!

## 11 制造商保修

- ▶ 如果您有保修条件方面的问题, 请联系您当地的 **Hilti** 公司代表。

## 12 更多信息

关于操作、技术、环保和回收的更多信息请查看以下链接: [qr.hilti.com/manual/?id=2297300&id=2297301&id=2297303](http://qr.hilti.com/manual/?id=2297300&id=2297301&id=2297303)  
文档末尾也提供二维码链接。



1 בתונים על התיעד

1.1 על אודות תיעוד זה

- קרא את תיעוד זה במלואו לפני השימוש הראשון. רק כך ניתן להבטיח עבודה בטוחה ונטולת תקלות.
- ציית להוראות הבטיחות והאזהרות שבתיעוד זה ולאלה המצוינות על המוצר.
- שמור את הוראות ההפעלה תמיד בצמוד למוצר, והקפד להעביר אותן לאדם שאליו אתה מעביר את המוצר.

1.2 הסבר הסימנים

1.2.1 אזהרות

האזהרות מזדהרות מפני סכנות בשימוש במוצר. במדריך זה מופיעות מילות המפתח הבאות:

**סכנה** 

**סכנה!**

מציינת סכנה מיידית, המובילה לפציעות גוף קשות או למוות.

**אזהרה** 

**אזהרה!**

מציינת סכנה אפשרית, שיכולה להוביל לפציעות גוף קשות או למוות.





**זהירות** 

**זהירות!**

מציינת מצב שעלול להיות מסוכן ולהוביל לפציעות גוף או לנזקים לרכוש.




1.2.2 סמלים בהוראות ההפעלה

הסמלים הבאים מופיעים בהוראות הפעלה אלה:

שים לב להוראות ההפעלה	
הנחיות לשימוש ומידע שימושי נוסף	
טיפול נכון בחומרים למיחזור	
אין להשליך לפסולת הביתית מכשירים חשמליים וסוללות	

1.2.3 סמלים באיורים

הסמלים הבאים משמשים באיורים:

מספרים אלה מפנים לאיור המתאים בתחילת הוראות הפעלה אלה.	
המספרים באיורים משקפים את רצף הפעולות, והם עשויים להיות שונים מרצף הפעולות המצוינות בטקסט.	3
מספרי הפריטים מופיעים באיור <b>סקירה</b> ותואמים את המספרים במקרא בפרק <b>סקירת המוצר</b> .	
סימן זה אמור לעורר את תשומת לבך המיוחדת בעת השימוש במוצר.	

1.3 סמלים ספציפיים למוצר

1.3.1 סמלים על המוצר

הסמלים הבאים עשויים להופיע על המוצר:

הובלה באמצעות מנוף אסורה	
--------------------------	---



## 1.4 פרטי המוצר

המוצרים של **Hilti** מיועדים למשתמש המקצועי, ורק אנשים מורשים, שעברו הכשרה מתאימה, רשאים לתפעל, לתחזק ולתקן אותם. אנשים אלה חייבים ללמוד באופן מיוחד את הסכנות האפשריות. המוצר המתואר והעזרים שלו עלולים להיות מסוכנים כאשר אנשים שלא עברו הכשרה מתאימה משתמשים בהם באופן לא מקצועי או כאשר משתמשים בהם שלא בהתאם לייעוד. שם הדגם והמספר הסידורי מצוינים על לוחית הדגם.

רשום את המספר הסידורי בטבלה הבאה. בכל פנייה לנציגינו או למעבדת שירות יש לציין את נתוני המוצר.

### נתוני המוצר

מסנן אוויר	AIC 1000   AIC 2000
זור	01
מס' סידורי	

## 1.5 הצהרת תאימות

היצרן מצהיר באחריותו הבלעדית כי המוצר המתואר כאן עונה על דרישות החוק התקפות והתקנים התקפים. בסוף תיעוד זה ישנו צילום של הצהרת התאימות.

התיעוד הטכני שמור כאן:

Hilti Entwicklungsgesellschaft mbH | Zulassung Geräte | Hiltistraße 6 | 86916 Kaufering, Germany

## 2 בטיחות

### 2.1 הוראות בטיחות כלליות

בנוסף להערות הבטיחות בפרקים השונים בהוראות הפעלה אלה יש להקפיד בדייקנות על ההנחיות הבאות בכל עת.

- ◀ **קרא את כל ההנחיות!** אי ציות להנחיות הבאות עשוי להוביל להתחשמלות, לשרפה ו/או לפציעות קשות.
- ◀ **אם משתמשים במוצר בשילוב עם כלי עבודה חשמלי, יש לקרוא לפני השימוש את הוראות הפעלה של כלי העבודה החשמלי ולפעול על פי כל ההנחיות.**
- ◀ **התערבות או ביצוע שינויים במוצר אסורים.**
- ◀ **השתמש במוצר הנכון. אין להשתמש במוצר למטרות שלא לשמן הוא יועד, אלא רק בהתאם לייעודו וכשהוא תקין לגמרי.**
- ◀ **לפני שאתה מתחיל להשתמש במוצר, למד כיצד להפעיל אותו, מה הן הסכנות שהחומרים עשויים לגרום להן וכיצד יש לסלק את החומרים שנשאבו.**
- ◀ **שים לב להשפעות הסביבה. אין להשתמש במוצר במקומות שקיימת בהם סכנת שריפה או פיצוץ.**
- ◀ **רק אנשים שמכירים היטב את המכשיר, שלמדו כיצד להשתמש בו באופן בטוח ושמודעים לסכנות הנובעות מהשימוש במכשיר רשאים להשתמש במכשיר זה. המוצר אינו מיועד לילדים.**
- ◀ **יש לשמור במקום בטוח את המוצרים כשאינם בשימוש. מוצרים שאינם בשימוש יש לאחסן במקום יבש ומוגבה או נעול, מחוץ להישג ידם של ילדים.**

### 2.2 מקום העבודה

- ◀ **דאג לתאורה טובה באזור העבודה.**
- ◀ **דאג לאוורור מספיק במקום העבודה.** במקומות עבודה שהאוורור בהם לקוי עלול היווצר עומס אבק גבוה שיפגע בבריאות.
- ◀ **שמור על אזור העבודה נקי מלכלוך ומחפצים כלשהם, ושים לב לכבל החשמל הפרוס באזור העבודה.** כבלי חשמל שנפרסו בצורה לא אחראית עלולים ליצור סכנת מעידה ולהוביל לפציעות וכן לגרום נזקים למכשירי מדידה שנמצאים על חצובה ועקב כך נופלים.
- ◀ **אל תעבוד עם המוצר בסביבה שקיימת בה סכנת פיצוץ או שיש בה נזוללים, גזים או אבק דליקים.** כלי עבודה חשמליים יוצרים ניצוצות, שעלולים להצית את האבק או האדים.

### 2.3 בטיחות בחשמל

- ◀ **תקע החשמל של המוצר חייב להתאים לשקע החשמל. אסור לשבות בשום אופן את תקע החשמל. אל תשתמש בשקע מתאם ביחד עם מוצרים מוארקים.** תקעים חשמליים במצבם המקורי ושקעי חשמל מתאימים מפחיתים את הסיכון להתחשמלות.
- ◀ **תקע את התקע בשקע חשמלי מוארק מתאים, שמוחקן בצורה בטיחותית ומותאם לכל תנאי המקום. אם יש לך ספק אם השקע מוארק, התייעץ בחשמלאי מוסמך.**
- ◀ **הרחק את המוצר מגשם ורטיבות.** חדרת מים למכשיר חשמלי מגדילה את הסיכון להתחשמלות.
- ◀ **ודא שכבל החשמל אינו מוכח בשלולית.**
- ◀ **בדוק באופן סדיר את כבל החשמל של המוצר, ואם זיהית נזק, פנה למעבדה של Hilti כדי להחליף אותו. בדוק את הכבלים המאריכים באופן סדיר והחליף אותם אם נידוקו.**



- ◀ אם במהלך העבודה נגרם נזק לכלל החשמל ו/או לכלל המארז, אל תיגע בהם. נתק את תקע החשמל משקע רשת החשמל. כבלי חשמל וכבלים מאריכים פגומים עלולים לגרום להתחשמלות.
- ◀ מותר להחליף כבל חשמל רק בכבל מאותו הסוג המצוין בהוראות הפעלה.
- ◀ אל תשתמש בכלל החשמל למטרות שלא לשמן הוא נועד, לדוגמה: אל תרים את המוצר מהכבל ואל תנסה לנתק את התקע משקע החשמל במשיכה מהכבל. הרחק את הכבל ממקורות חום, משמן, פינות חדות או מחלקים נעים במוצר. כבלים שניזקו או שהסתכנו בחלקים אחרים מגדילים את הסיכון להתחשמלות.
- ◀ אם מתרחשת הפסקת חשמל יש לכבות את המוצר ולשלוף את התקע.
- ◀ השתמש בשקע המוצר רק למטרות המצוינות בהוראות הפעלה.
- ◀ לעולם אין להפעיל את המוצר כאשר הוא מולכך או רטוב. אבק שבדבק לפני השטח של המוצר, ובמיוחד אבק מחומרים מוליכים, כמו גם לחות עלולים לגרום התחשמלות. לכן יש להביא מוצר מולכך לבדיקות סדירות במעבדות Hilti, במיוחד כאשר עובדים לעתים תכופות בחומרים מוליכים.

**2.4 בטיחות של אנשים**

- ◀ אל תשמש במוצר בסביבה המזהמת באזבסט.
- ◀ היה ערני, שים לב למה שאתה עושה, ופעל בתבונה כאשר אתה עובד עם המוצר. אל תשתמש במוצר כשאתה עייף או תחת השפעת סמים, אלכוהול או תרופות. רגע אחד של חוסר תשומת לב בדמן השימוש במוצר עלול להוביל לפציעות קשות.
- ◀ הימנע מתנוחות גוף לא טבעיות. עמוד באופן יציב ושמור תמיד על שיווי משקל.
- ◀ במשך כל זמן העבודה או התחזוקה של המוצר צריכים המשתמש ואנשים הנמצאים בקרבת מקום ללבוש משקפי מגן וקסדת מגן מתאימים, כפפות הגנה, מגבי שמיעה, מסכת נשימה קלה ונעלי בטיחות.
- ◀ ודא שהמוצר אינו יכול להידרדר מהמקום או להתהפך.
- ◀ שים לב להנחיות הבטיחות בעבודה הספציפיות למדינתך.
- ◀ כאשר ניתן להקטין התקני שגיאת אבק יש לוודא שהם מחוברים לחשמל, ויש להקפיד להשתמש בהם בצורה נכונה. שימוש בשואב מקטין את הסכנות הנובעות מהאבק.
- ◀ המוצר אינו מיועד לשימוש על ידי אנשים (כולל ילדים) בעלי מוגבלויות גופניות, חושיות או נפשיות או שאין להם הניסיון ו/או הידע הדרושים. חוג אנשים זה צריך לעבור הדרכה על ידי אדם אחראי בנושא שימוש בטוח במוצר, ולהפעיל את המוצר רק תחת השגחה.
- ◀ יש ללמד ילדים כי אסור להם לשחק במוצר, ולהשגיח עליהם שלא ישחקו בו.
- ◀ ילדים החל מגיל 8 וכן אנשים בעלי מוגבלויות גופניות, חושיות או נפשיות או אנשים שחסרים להם הידע והניסיון הדרושים נשאים להשתמש במוצר זה רק תחת השגחה או לאחר שלמדו כיצד להשתמש באופן בטוח במוצר ומה הן הסכנות שעלולות לנבוע ממנו. אין לאפשר לילדים לשחק במוצר. אין לאפשר לילדים לבצע עבודות ניקוי ותחזוקת משתמש ללא השגחה.

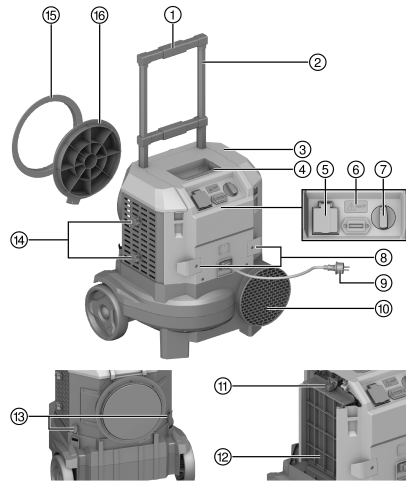
**2.5 הוראות בטיחות נוספות**

- ◀ אל תשתמש במוצר אם כבל החשמל ו/או התקע פגומים. ודא שהכבלים אינם נחשפים לרטיבות ו/או ללחות. אל תיגע בכלל החשמל אם הוא ניזוק במהלך העבודה.
- ◀ בדוק את כל המסננים והאטמים לפני תחילת העבודה, והחלף מסננים פגומים. הפעל את המוצר רק כשמוקטנים בו מסננים מאושרים (מסננים מקדימים ומסננים ראשיים).
- ◀ מנע הצטברות מים בשקע של ידית האחיזה. נקה את חור הניקוז באופן סדיר.
- ◀ אם נמצאים אנשים בחדר, הפעל את המוצר תמיד בדרגת העוצמה הגבוהה ביותר.
- ◀ ודא שמסגרת המסנן הראשי מותקנת בצורה יציבה ונכונה.
- ◀ אל תכניס את המסנן בקרבת גדים דליקים או נפיצים.
- ◀ לבש כפפות הגנה בעבודה עם חומרים חמים ובעבודות תחזוקה במוצר.
- ◀ ודא שמטור האוויר עומד יציב כך שהוא לא יוכל להתהפך.
- ◀ כשהמוצר מתחיל לפעול נוצר זרם פליטה חזק. זרם אוויר זה עשוי לערבב באוויר אבק שנמצא בסביבת המוצר.
- ◀ כבה את המוצר רק באמצעות מתג החשמל! קבל ההתנעה עשוי להוליך חשמל גם לאחר ניתוק התקע משקע החשמל.
- ◀ אסור להשתמש במוצר לסינון חלקים או חלקיקים חמים או לוהטים. ודא שהמפטרורה של האוויר המזוהם הנשאב אינה עולה מעל 60°C.
- ◀ אסור להגיע למצב שהמוצר נחסם עקב מסנן סתום או עצם הגורם לחסימה. כאשר נורית החיווי מאירה אי אפשר להמשיך להשתמש במוצר.
- ◀ כדי למנוע פציעות יש להשתמש רק באביזרים ובחלקי חילוף מקוריים של Hilti או בשיוי ערך למקוריים.
- ◀ כבה את המוצר לפני ביצוע עבודות ניקוי תחזוקה ונתק את תקע החשמל. לפני פתיחת כיסוי המסנן המתן עד שהטורבינה נעצרת.
- ◀ אין להוביל את המוצר באמצעות עגורן או ציוד הרמה.
- ◀ אין להשתמש במוצר כסולם.
- ◀ השתמש במוצר רק כשהוא מחובר למקור חשמל מוארך מתאים.
- ◀ לפני שאתה מנתק את כבל החשמל של כלי עבודה חשמלי משקע חיבור המכשירים, נתק תמיד ראשית את המוצר מאספקת החשמל.
- ◀ אחסן את המוצר ואביזריו בחדרים יבשים. שמור אותו הרחק מהשיג ידם של ילדים.



**סקירת המוצר 1 3.1**

- 1 משחרר ידית ההסעה
- 2 ידית ההסעה
- 3 כיסוי המסנן המקדים
- 4 ידית נשיאה
- 5 שקע לחיבור כלי עבודה
- 6 נורית חיויי **החלפת מסנן**
- 7 מתג הדלקה/כיבוי
- 8 וו לליפוף כבל החשמל בהובלה
- 9 כבל חשמל
- 10 פתח יציאת אוויר
- 11 מסנן ראשי
- 12 מסנן מקדים
- 13 סוגר ארגז (כיסוי גוף המכשיר)
- 14 סוגר הזדה
- 15 מתאם למחיצות הגנה מאבק
- 16 כיסוי פתח כניסת האוויר


**שימוש על פי הייעוד 3.2**

המוצר המתואר הוא מסנן אוויר לניקוי חלקיקי אבק קטנים מהאוויר בחדרים, ומיועד לשימוש תעשייתי, לדוגמה באתרי בנייה, במלונות, בבתי ספר, בבתי חולים, במפעלים, בחנויות, במשרדים ובנכסים מושכרים. המוצר פותח לצורך שימוש בסביבה יבשה, ללא סכנת פיצוץ.  
 אסור להשתמש במוצר באזורים המזוהמים באזבסט.  
 המוצר מיועד לשימוש פנימי בלבד.

**מפרט אספקה 3.3**

מסנן אוויר, כבל חשמל נשלף, מסנן מקדים (3 יח'), מסנן ראשי (3 יח'), הוראות הפעלה

מוצרים נוספים המאושרים עבור המוצר שלך תמצא ב- **Hilti Store** או בכתובת: [www.hilti.group](http://www.hilti.group)


**נתונים טכניים 4**
**מאפייני המוצר 4.1**

נתונים על המתח הנקוב, הזרם הנקוב, התדירות ו/או הספק הצריכה הנקוב תמצא בלוחית נתוני הדגם של המוצר הספציפי למדינתך.



AIC 2000	AIC 1000	
16.3 ק"ג	15.2 ק"ג	<b>משקל</b>
492 מ"מ × 419 מ"מ × 674 מ"מ	492 מ"מ × 419 מ"מ × 674 מ"מ	<b>מידות (א'ר'אג')</b>
חד-פאזי	חד-פאזי	<b>אספקת חשמל</b>
3.1 מ"ר	3.1 מ"ר	<b>שטח מסננים (3 מסננים ראשיים)</b>



#### 4.2 ספיקות וזאקום

AIC 1000

220-240 V	110 V	100 V	
861 מ"ק/שעה	982 מ"ק/שעה	955 מ"ק/שעה	ספיקה מרבית (יציאה)
1,425 מ"ק/שעה	1,495 מ"ק/שעה	1,475 מ"ק/שעה	ספיקה מרבית (טורבינה)
380 פסקל	410 פסקל	390 פסקל	תת-לחץ מקסימלי

#### 4.3 ספיקות וזאקום

AIC 2000

220-240 V	
1,600 מ"ק/שעה	ספיקה מרבית (יציאה)
2,295 מ"ק/שעה	ספיקה מרבית (טורבינה)
880 פסקל	תת-לחץ מקסימלי

#### 4.4 מידע על רעשים ורעידות, נמדד על פי EN 60335

AIC 2000	AIC 1000	
82.3 dB(A)	76.2 dB(A)	רמת הספק קול ( $L_{WA}$ )
68.9 dB(A)	62.8 dB(A)	מפלס לחץ קול ( $L_{pA}$ )
3 dB(A)	3 dB(A)	אי ודאות

#### 5 שימוש בכבל מאריך

##### שימוש בכבל מאריך



**סכנה עקב כבל פגום!** אם כבל החשמל או הכבל המאריך ניזוקו במהלך העבודה אסור לגעת בכבל. נתק את תקע החשמל משקע רשת החשמל.

⚡ בדוק באופן סדיר את כבל החשמל של המכשיר, ואם הוא ניזוק החלף אותו.

- השתמש אך ורק בכבלים מאריכים בעלי חתך רוחב גדול דיו, שאושרו לסוג השימוש שלך. אחרת ייתכן שהמכשיר לא יעבוד במלוא העצמה והכבל יתחמם מדי.
- בדוק את הכבל המאריך באופן סדיר לאיתור נזקים.
- החלף את הכבל המאריך אם ניזוק.

את חתכי הרוחב המינימליים המומלצים ואורכי הכבלים המרביים תמצא כקוד QR בסוף תיעוד זה.



#### 6 תפעול

כדי להשיג את הספק הניקוי האופטימלי יש להפעיל את המוצר ללא צינורות מחוברים וכשסוגר ההזדה פתוח. על פי הנתונים במקום ואופן השימוש אפשר גם לחבר צינור שאיבה או למקם את המוצר ישירות בקיר מניעת אבק. המוצר כולל שתי דרגות טיהור אוויר. השתמש בעבודה בדרגה 2 עם הספק הטיהור הגבוה ביותר. דרגה 1 משמשת לניקוי משלים של האוויר, ואפשר להפעיל אותה כאשר אין אנשים בחדר.

הסר את כיסוי פתח כניסת האוויר לפני תחילת העבודה.



1. ודא שהמוצר עומד יציב ואינו יכול להתהפך.
2. כדי להדליק את המוצר, סובב את מתג המכשיר לדרגה 2 (הספק מלא).
3. כדי לכבות את המכשיר, סובב את מתג המכשיר לדרגה OFF.





## 6.1 שילוב במחיצת הגנה מאבק 2

אפשר להפעיל את המוצר עם צינור יניקה או לשלב אותו ישירות במחיצת הגנה מאבק באמצעות המתאם המיוחד למחיצות הגנה מאבק, ולנקות את האוויר בצד הפנימי של מחיצת ההגנה מאבק, בלי שהמוצר יעמוד בחלל עצמו. כדי להפעיל את המוצר עם צינור היניקה או לשלב אותו ישירות במחיצת הגנה מאבק, יש לסגור את סוגרי ההזזה בשני הצדדים של המוצר.

1. משוך את מתאם מחיצות האבק אל מחוץ לכיסוי פתח הכניסה (1).
2. מקם את המוצר בצמוד למחיצת ההגנה מאבק.
3. חזק את מחיצת ההגנה מאבק לפתח הכניסה באמצעות מתאם מחיצות ההגנה מאבק.

סובב את מתאם מחיצת ההגנה מאבק 180° כך שהטבעת הפנימית תתאים לפתח הכניסה.



4. במקרה הצורך חתוך פתח במחיצת ההגנה מאבק המחוברת לפתח הכניסה.
5. סגור את המסנן הצדי על ידי משיכה של סוגר ההזזה כלפי מעלה.
6. הפעל את המוצר.

## 6.2 החלפת מסנן מקדים 3

1. כבה את מסנן האוויר, והמתן עד שהטורבינה נעצרת.
2. פתח את כיסוי המסנן המקדים (1).
3. משוך החוצה את המסנן המקדים, והכנס מסנן מקדים חדש (2).
4. הסר שאריות אבק.
5. סגור את כיסוי המסנן המקדים (3).

## 6.3 החלפת המסנן הראשי 4

1. כבה את מסנן האוויר, והמתן עד שהטורבינה נעצרת.
2. פתח את שני הסוגרים, והסר את כיסוי הגוף כלפי מעלה (1).
3. הסר הצטברויות אבק גדולות בגוף המכשיר באמצעות שואב אבק.

שים לב לדירוג של האבק, והשתמש בשואב המאושר לעבודה עם דירוג אבק זה.



4. הוצא את המסננים המקדימים (2).
5. הסר שאריות אבק.
6. פתח את הסוגרים המסתובבים (3), והחלף את המסנן הראשי (4).
7. החלף את המסננים המקדימים (5).
8. הרכב את כיסוי גוף המכשיר על (6), וסגור את כיסוי המסנן באמצעות הסוגרים (7).

## 7 טיפול ותחזוקה

### ⚠ אזהרה

**סכנת התחשמלות!** עבודות טיפול ותחזוקה כאשר תקע החשמל מחובר לשקע עלולות להוביל לפציעות ולכוויות קשות.  
 לפני ביצוע עבודות טיפול או תחזוקה כלשהן יש להקפיד ולנתק את תקע החשמל!

### טיפול

- הסר בהירות לכלוך שנדבק.
- נקה בזהירות את חריצי האורזר באמצעות מברשת יבשה.
- נקה את גוף המכשיר רק בעזרת מטלית לחה מעט. אין להשתמש בחומרי טיפול המכילים סיליקון, מאחר שהם עלולים לפגוע בחלקי הפלסטיק.

### תחזוקה

### ⚠ אזהרה

**סכנת התחשמלות!** תיקון לא מקצועי של רכיבים חשמליים עלול לגרום לפציעות קשות ולכוויות.  
 רק חשמלאים מורשים רשאים לבצע תיקונים ברכיבים חשמליים.

- יש לבדוק באופן סדיר את כל החלקים הגלויים כדי לאתר נדקים ולוודא שכל הרכיבים פועלים באופן תקין.
- אם ישנם נדקים ו/או תקלות אין להפעיל את המוצר. הבא מיד את המכשיר לתיקון במעבדת שירות של Hilti.
- לאחר עבודות טיפול ותחזוקה יש להקפיד ולחבר את כל התקבי ההגנה ולבדוק את תפקוד המכשיר.





## 7.1 מרווחי זמן להחלפת מסננים

### החלפת מסנן מקדים

- ◀ החלף את כל המסננים המקדימים לפחות פעם ביום.
- ◀ החלף את כל המסננים המקדימים לכל המאוחר ברגע שנורית החיווי (החלפת מסנן) נדלקת.

### החלפת המסנן הראשי

- ◀ החלף את כל המסננים הראשיים לפחות 3 פעמים בשנה.
- ◀ החלף את כל המסננים הראשיים לכל המאוחר כאשר נורית החיווי (החלפת מסנן) נדלקת שוב לאחר שהחלפת את המסננים המקדימים.

## 8 הובלה ואחסון

### הובלה

- ◀ אין להוביל את המוצר הזה כאשר מחוברים אליו אביזרים, לדוגמה צינור שאיבה.
- ◀ ודא שהמכשיר יציב בהובלה.
- ◀ לאחר כל הובלה בדוק את כל החלקים הגלויים לאיתור נזקים ובדוק תפקוד תקין של כל רכיבי ההפעלה.
- ◀ סגור את סוגר ההזדה לפי ההובלה. כך תמנע פליטה של אבק לסביבה וחדירה של אבק מבחוץ אל המוצר.

### אחסון

- ◀ יש להקפיד לנתק את התקע לפני האחסון.
- ◀ יש לאחסן מוצר זה במקום יבש הרוחק מהישג ידם של ילדים ואנשים לא מורשים.
- ◀ לאחר כל אחסון ממושך בדוק את כל החלקים הגלויים לאיתור נזקים ובדוק תפקוד תקין של כל רכיבי ההפעלה.

## 9 תיקון תקלות

אם מתרחשת תקלה שאינה מוסברת בטבלה זו או שאינך יכול לתקן בעצמך, פנה לשירות של Hilti.

תקלה	סיבה אפשרית	פתרון
אי אפשר להפעיל את המוצר.	תקע החשמל אינו מחובר נכון.	◀ חבר את תקע החשמל לשקע רשת החשמל.
	כבל החשמל או תקע החשמל אינם תקינים.	◀ פנה למעבדת שירות של Hilti.
ישנו אבק באוויר הפליטה.	אטם המסנן פגום.	◀ החלף את המסנן, ונקה את פנים המוצר.
	ישנם חורים במסנן.	◀ החלף את המסנן, ונקה את פנים המוצר.
חיווי המסנן מאיר לאחר החלפת המסנן המקדים.	המסנן הראשי מלוכלך.	◀ החלף את המסנן הראשי. אם תצוגת המסנן עדיין מאירה, צור קשר עם השירות של Hilti.

## 10 סילוק

המוצרים של Hilti מיוצרים בחלקם מגודול מחומרים כימיים למיחזור. כדי שניתן יהיה למחזור דרושה הפרדת חומרים מקצועית. במדינות רבות Hilti תקבל את המכשיר הישן שלך בחזרה לצורך מיחזור. פנה לשירות של Hilti או למשווק.

◀ אין להשליך כלי עבודה חשמליים, כלים אלקטרוניים וסוללות לפסולת הביתית!



## 11 אחריות יצרן

◀ אם יש לך שאלות בנושא תנאי האחריות, פנה למשווק Hilti הקרוב אליך.

## 12 מידע נוסף

מידע נוסף על ההפעלה, הטכנולוגיה, הגנת הסביבה ומיחזור תמצא בקישור הבא: [qr.hilti.com/manual/?id=2297300&id=2297301&id=2297303](http://qr.hilti.com/manual/?id=2297300&id=2297301&id=2297303)







# EC Declaration of Conformity | UK Declaration of Conformity



**Manufacturer:**  
**Hilti Corporation**  
Feldkircherstraße 100  
9494 Schaan | Liechtenstein

**Importer:**  
**Hilti (Gt. Britain) Limited**  
1 Trafford Wharf Road, Old Trafford  
Manchester, M17 1BY

**AIC 1000 (01) | AIC 2000 (01)**

Serial Numbers: 1-99999999999

2006/42/EC | Supply of Machinery (Safety) Regulations 2008

2014/30/EU | Electromagnetic Compatibility Regulations 2016

2011/65/EU | The Restriction of the Use of Certain Hazardous Substances in Electrical and Electronic Equipment Regulations 2012

EN 60335-1:2012 +  
A11:2014 + A13:2017 +  
A1:2019 + A14:2019 +  
A2:2019

EN 55014-1:2017 +  
A11:2020

EN 61000-3-2:2019

EN 62233:2008

EN 60335-2-65:2003 + A1:2008 +  
A11:2012

EN 55014-2:2015

EN 61000-3-3:2013 + A1:2019

**Dr. Tahar Zrilli**  
Head of Quality and Process Management  
Business Area Electric Tools & Accessories

Schaan, 30.07.2021

**Johannes Wilfried Huber**  
Senior Vice President  
Business Unit Diamond









Hilti Corporation  
LI-9494 Schaan  
Tel.:+423 234 21 11  
Fax:+423 234 29 65  
[www.hilti.group](http://www.hilti.group)



2297300